

**Unobox Abluftboxen** mit rückwärtsgekrümmten Radiallaufrädern

**Unobox exhaust units** with backward curved centrifugal impellers



**Typenschlüssel / Type Code**

**UNO 67 -560 -4 E .6 IF**

Unobox / Unobox

Baugröße des Gehäuses / box size

50=500mm ; 67=670mm ;  
80=800mm ; 102=1020mm

Laufreddurchmesser / impeller diameter

Polzahl / number of poles

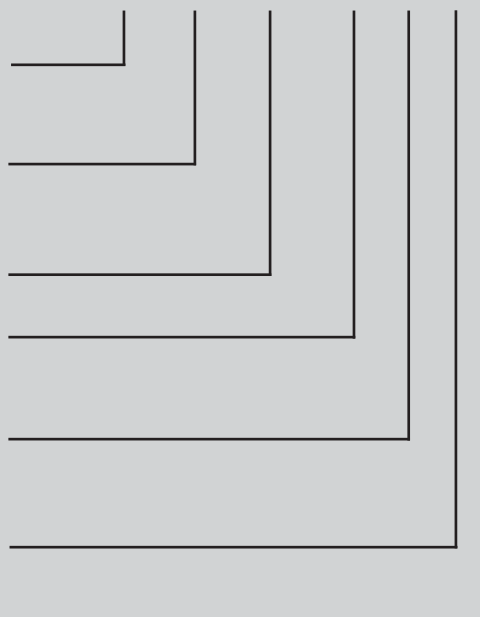
D = Drehstrom / three phase alternating current

E = Einphasenwechselstrom / single phase

G = EC-Motor / EC motor

Motorbaugröße / motor size (5=112 ; 6=150)

Paketlänge / stack length



### Eigenschaften und Ausführungen

Die Rosenberg-Unoboxen sind zur Förderung kleiner bis mittlerer Volumenströme konzipiert. Typische Einsatzgebiete sind zum Beispiel Entlüftung von Wohnungen, Kaufhäusern, Supermärkten, Werkstatthallen, Bädern, Garagen usw., also überall dort wo leicht verschmutzte Luft abgesaugt werden muß.

### Gehäuse

Das Gehäuse besteht aus einem Gehäuserahmen aus Aluminium-Hohlkammerprofil mit 2 Kammern und Aluminium-Druckgussecken, sowie aus doppelschaligen, 20mm starken Paneelen aus verzinktem Stahlblech mit Isolierung aus nicht brennbaren, schall- und wärmedämmenden Glaswollmatten.

### Laufräder

Bis Ventilator-Nenngröße 450 werden rückwärtsgekrümmte Laufräder mit Kunststoffschaukeln und Tragscheibe aus Stahlblech verwendet, ab Baugröße 500 kommen rückwärtsgekrümmte Hochleistungslaufräder aus Aluminium zum Einsatz. Die Laufräder sind zusammen mit den Motoren entsprechend Gütestufe G2.5 nach DIN1940 auf 2 Ebenen dynamisch ausgewuchtet.



### Elektrischer Anschluss

Die Standardausführung ist mit einem stirnseitig auf dem Motor aufgebauten Klemmkasten versehen (mit ausgeführtem Kabel auf Anfrage).

### Drehrichtung

Die Drehrichtung der Laufräder ist serienmäßig rechtsdrehend (gesehen auf die Ansaugseite). Bei falscher Drehrichtung (vorwärtsgekrümmt drehend) besteht Überlastungsgefahr für den Motor.

### Luftleistungskennlinien

Die Kennlinien für diese Typenreihen wurden in Einbauart A (frei saugend und frei ausblasend) aufgenommen und zeigen die saugseitig zur Verfügung stehende Druckerhöhung  $\Delta p_{fa}$  als Funktion des Volumenstromes.

### Geräusche

In den Luftleistungskennlinien ist der A-bewertete Freiausblas-Schalleistungspegel  $L_{WA6}$  angegeben (umrandete Zahlen). Der A-bewertete Freiansaug-Schalleistungspegel  $L_{WA5}$  nach DIN 45 635, Teil 38 wird wie folgt ermittelt:

$$L_{WA5} [dB(A)] = L_{WA6} [dB(A)] - 4 \text{ dB}$$

Den A-bewerteten Schalldruckpegel  $L_{pA}$  in 1m Abstand erhält man annähernd, in dem man vom A-Schalleistungspegel 7 dB(A) abzieht. Zu beachten ist, dass Reflexionen und Raumcharakteristik, sowie Eigenfrequenzen die Größe des Schalldruckpegels unterschiedlich beeinflussen. Die relativen Oktav-Schalleistungspegel  $L_{WArel}$  bei den Oktav-Mittelfrequenzen sind aus den direkt zugeordneten Tabellen der jeweiligen Ventilatorentypen zu entnehmen.

### Features and Construction

The Rosenberg Unoboxes are designed to handle air volumes from 800 m<sup>3</sup>/h to 19.000 m<sup>3</sup>/h. Typical applications are in apartments, shops, supermarkets, repair shops, warehouses, garages etc. and other areas of slight air contamination.

### Casing

The housing supporting frames are double chamber aluminium profiles with die-casted aluminium corners and double skinned (20mm) galvanized steel panels insulated with non-inflammable, noise and temperature insulating fibreglass mats.

### Impellers

Fans up to diameter of 450mm have backward curved centrifugal impellers, made of plastic with galvanized steel support plates. Fans with a diameter of 500mm and larger have high efficiency backward curved centrifugal impellers made of aluminium. The impellers together with the external rotor motors are balanced dynamically at two levels according to quality level G2.5 to DIN1940.

### Electrical connection

The terminal box is affixed to the motor housing and can be supplied with flying leads on request.

### Direction of rotation

The standard rotation direction of the impellers, viewed from the inlet side is clockwise. Counter-clockwise operation will cause overload damage to the motor.

### Air performance curves

The performance curves for these fan types have been measured in mounting position A (free inlet; free outlet) and indicate the pressure increase  $\Delta p_{fa}$  as a function of the air flow.

### Noise levels

The bordered values printed in the performance curve diagrams show the „A“ weighted  $L_{WA6}$  sound power level (fan outlet). Determination of „A“ weighted  $L_{WA5}$  sound power level at fan inlet:

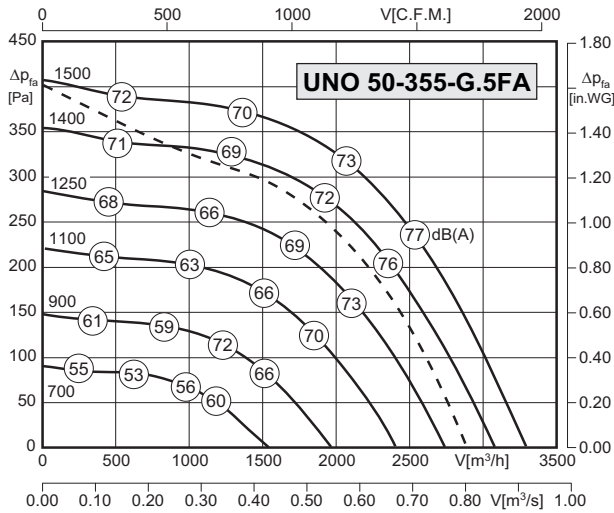
$$L_{WA5} [dB(A)] = L_{WA6} [dB(A)] - 4 \text{ dB}$$

The „A“ weighted sound pressure level  $L_{pA}$  at a distance of 1 metre is calculated approximately by deducting 7 dB(A) from the „A“ weighted sound power level. It is important to note that the reflection and room characteristic as well as natural frequencies influence the sound pressure levels a different way. The relative octave sound power level  $L_{WArel}$  at octave medium frequency you can find on the table on each fan type page.



- integrierte Regelung (EC-Controller)
- Komplettsystem mit minimierten Betriebskosten durch den Einsatz von EC-Technik
- einfache Einregelung und Anpassung an die Anlage
- stufenlos steuerbar oder regelbar
- keine Kondensatbildung durch Aluminium Zweikammer-Hohlprofil
- Ausblas in allen Richtungen möglich
- extrem geräuscharm
- *integrated control system (EC controller)*
- *completed system with minimal operating costs, based on use of EC technology*
- *simple setting and adjustment of the complete system*
- *speed is 100% infinitely variable*
- *no condensate formation by use 2 chambers aluminium profile*
- *discharge in any direction possible*
- *extremely low noise*

**Technische Daten / Technical Data:**



**Energieeinsparung gegenüber dem AC Typ bis zu: / Energy saving rate according to AC type up to:**  
**35%\***

\* im drehzahlgesteuerten Teillastbereich \* at speed controlled partial load range  
 - - - Kennlinie bei Nennspannung: bei axialer Durchströmung der Unobox / performance curve at rated voltage: at axial air flow in Unobox

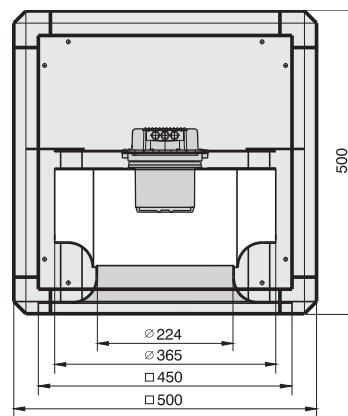
Typ / Type: UNO-50-355-G.5FA		Art.-Nr. / Art.-No.: F15-35500	
U	400V (50Hz)	Δp <sub>fa</sub> min	- Pa
P <sub>1</sub>	0.35 kW	ΔI	- %
I <sub>N</sub>	0.61 A	I <sub>A</sub> / I <sub>N</sub>	-
n	1500 min <sup>-1</sup>		IP54
C <sub>400V</sub>	- μF		01.390
t <sub>R</sub>	60 °C		36 kg

**Geräusche / Sound levels:**

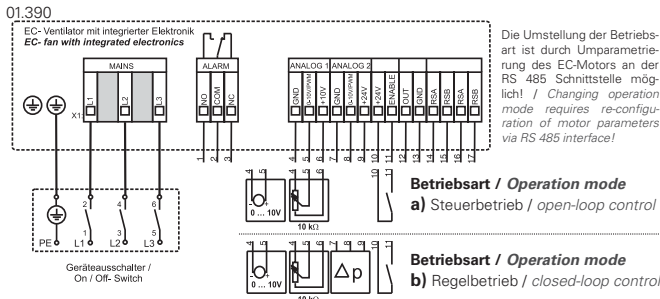
LWA <sub>rel</sub> A-bewertet bei V=0,5*V <sub>max</sub> LWA <sub>rel</sub> A-weighted at V=0,5*V <sub>max</sub>		fM [Hz]						
		125	250	500	1K	2K	4K	8K
LWA <sub>2</sub> [dB(A)]	Gehäuse / casing	-8	-4	-5	-10	-15	-26	-29
LWA <sub>5</sub> [dB(A)]	Ansaugseite / inlet side	-13	-9	-4	-6	-9	-13	-24
LWA <sub>6</sub> [dB(A)]	Ausblasseite / outlet side	-12	-11	-5	-5	-8	-12	-25

**Maße / Dimensions:**

(alle Maße in mm / all dimensions in mm)



**Schaltbild / Wiring diagram:**



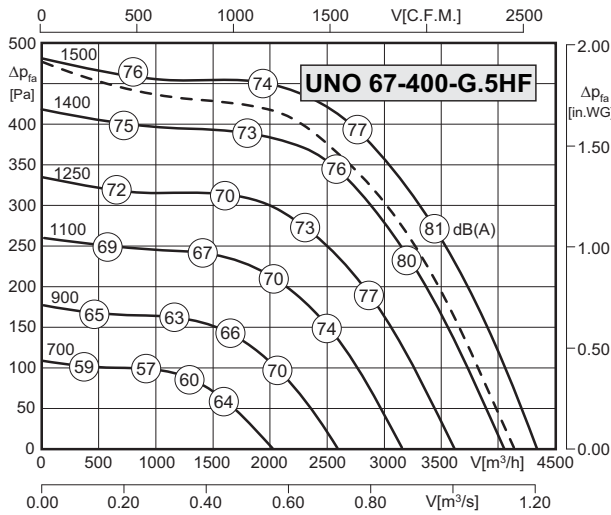
**Zubehör / Accessories:**





- integrierte Regelung (EC-Controller)
- Komplettsystem mit minimierten Betriebskosten durch den Einsatz von EC-Technik
- einfache Einregelung und Anpassung an die Anlage
- stufenlos steuerbar oder regelbar
- keine Kondensatbildung durch Aluminium Zweikammer-Hohlprofil
- Ausblas in allen Richtungen möglich
- extrem geräuscharm
- *integrated control system (EC controller)*
- *completed system with minimal operating costs, based on use of EC technology*
- *simple setting and adjustment of the complete system*
- *speed is 100% infinitely variable*
- *no condensate formation by use 2 chambers aluminium profile*
- *discharge in any direction possible*
- *extremely low noise*

**Technische Daten / Technical Data:**



**Energieeinsparung gegenüber dem AC Typ bis zu: / Energy saving rate according to AC type up to:**  
**35%\***

\* im drehzahlgesteuerten Teillastbereich \* at speed controlled partial load range  
- - - Kennlinie bei Nennspannung: bei axialer Durchströmung der Unobox / performance curve at rated voltage: at axial air flow in Unobox

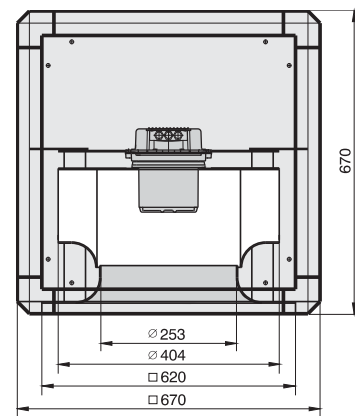
Typ / Type : UNO-67-400-G.5HF		Art.-Nr. / Art.-No. : F15-40000	
U	400V (50Hz)	Δp <sub>fa</sub> min	-- Pa
P <sub>1</sub>	0.54 kW	ΔI	-- %
I <sub>N</sub>	0.95 A	I <sub>A</sub> / I <sub>N</sub>	--
n	1500 min <sup>-1</sup>	⚠	IP54
C <sub>400V</sub>	-- μF	⚡	01.390
t <sub>R</sub>	60 °C	🔋	53 kg

**Geräusche / Sound levels:**

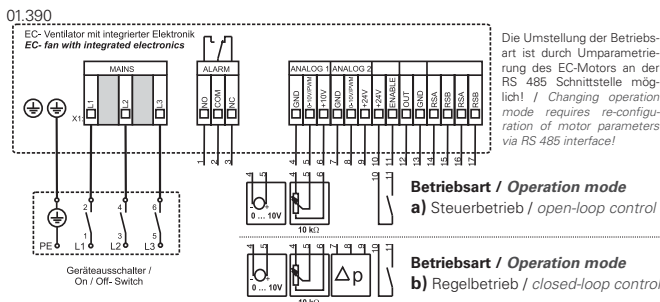
LWA <sub>rel</sub> A-bewertet bei V=0,5*V <sub>max</sub> LWA <sub>rel</sub> A-weighted at V=0,5*V <sub>max</sub>		fM [Hz]						
		125	250	500	1K	2K	4K	8K
LWA <sub>2</sub> [dB(A)]	Gehäuse / casing	-4	-4	-9	-13	-16	-21	-29
LWA <sub>5</sub> [dB(A)]	Ansaugseite / inlet side	-15	-6	-4	-8	-10	-13	-20
LWA <sub>6</sub> [dB(A)]	Ausblasseite / outlet side	-10	-9	-7	-4	-9	-14	-23

**Maße / Dimensions:**

(alle Maße in mm / all dimensions in mm)



**Schaltbild / Wiring diagram:**



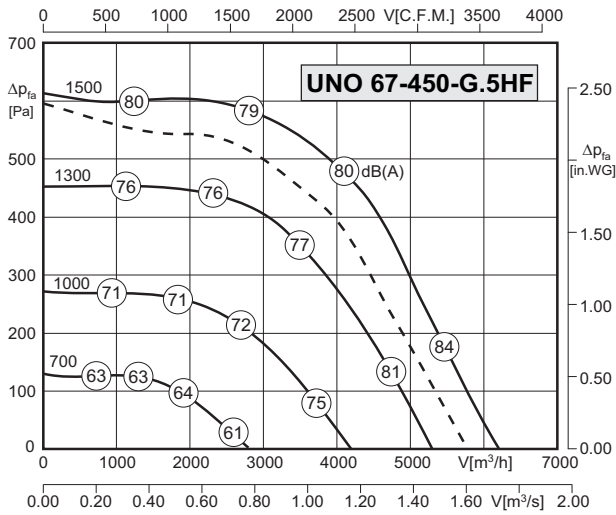
**Zubehör / Accessories:**





- integrierte Regelung (EC-Controller)
- Komplettsystem mit minimierten Betriebskosten durch den Einsatz von EC-Technik
- einfache Einregelung und Anpassung an die Anlage
- stufenlos steuerbar oder regelbar
- keine Kondensatbildung durch Aluminium Zweikammer-Hohlprofil
- Ausblas in allen Richtungen möglich
- extrem geräuscharm
- *integrated control system (EC controller)*
- *completed system with minimal operating costs, based on use of EC technology*
- *simple setting and adjustment of the complete system*
- *speed is 100% infinitely variable*
- *no condensate formation by use 2 chambers aluminium profile*
- *discharge in any direction possible*
- *extremely low noise*

**Technische Daten / Technical Data:**



**Energieeinsparung gegenüber dem AC Typ bis zu: / Energy saving rate according to AC type up to:**  
**35%\***

\* im drehzahlgesteuerten Teillastbereich \* at speed controlled partial load range  
 - - - Kennlinie bei Nennspannung: bei axialer Durchströmung der Unobox / performance curve at rated voltage: at axial air flow in Unobox

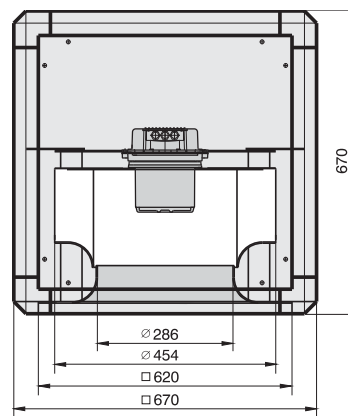
Typ / Type:	UNO-67-450-G.5HF	Art.-Nr. / Art.-No.:	F15-45020
U	400V (50Hz)	$\Delta p_{fa}$ min	- Pa
P1	0.9 kW	$\Delta I$	- %
I <sub>N</sub>	1.85 A	I <sub>A</sub> / I <sub>N</sub>	-
n	1500 min <sup>-1</sup>		IP54
C400V	- μF		01.390
t <sub>R</sub>	50 °C		53 kg

**Geräusche / Sound levels:**

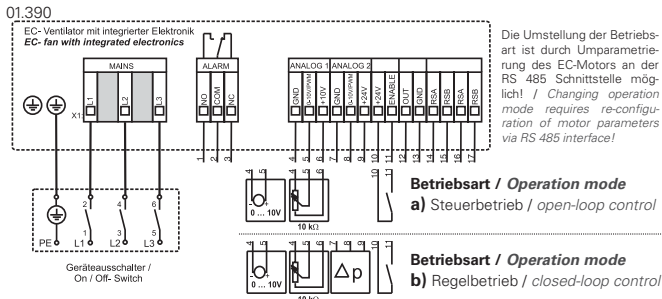
LWA <sub>rel</sub> A-bewertet bei V=0,5*V <sub>max</sub> LWA <sub>rel</sub> A-weighted at V=0,5*V <sub>max</sub>		fM [Hz]						
		125	250	500	1K	2K	4K	8K
LWA2 [dB(A)]	Gehäuse / casing	-4	-4	-9	-13	-16	-21	-29
LWA5 [dB(A)]	Ansaugseite / inlet side	-15	-6	-4	-8	-10	-13	-20
LWA6 [dB(A)]	Ausblasseite / outlet side	-10	-9	-7	-4	-9	-14	-23

**Maße / Dimensions:**

(alle Maße in mm / all dimensions in mm)



**Schaltbild / Wiring diagram:**



**Zubehör / Accessories:**

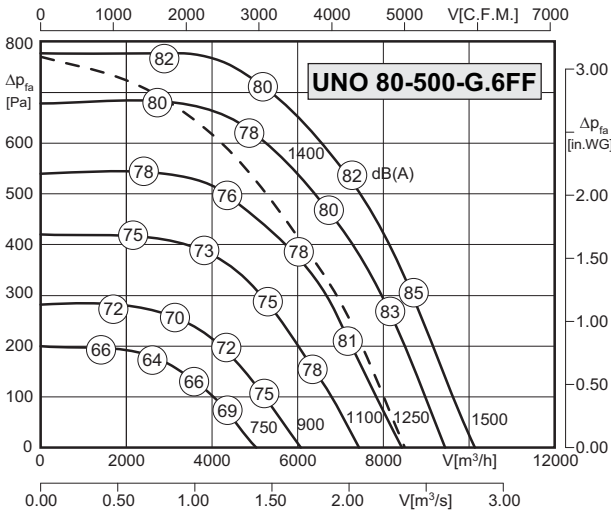






- integrierte Regelung (EC-Controller)
- Komplettsystem mit minimierten Betriebskosten durch den Einsatz von EC-Technik
- einfache Einregelung und Anpassung an die Anlage
- stufenlos steuerbar oder regelbar
- keine Kondensatbildung durch Aluminium Zweikammer-Hohlprofil
- Ausblas in allen Richtungen möglich
- extrem geräuscharm
- *integrated control system (EC controller)*
- *completed system with minimal operating costs, based on use of EC technology*
- *simple setting and adjustment of the complete system*
- *speed is 100% infinitely variable*
- *no condensate formation by use 2 chambers aluminium profile*
- *discharge in any direction possible*
- *extremely low noise*

**Technische Daten / Technical Data:**



**Energieeinsparung gegenüber dem AC Typ bis zu: / Energy saving rate according to AC type up to:**  
**35%\***

\* im drehzahlgesteuerten Teillastbereich \* at speed controlled partial load range  
- - - Kennlinie bei Nennspannung: bei axialer Durchströmung der Unobox / performance curve at rated voltage: at axial air flow in Unobox

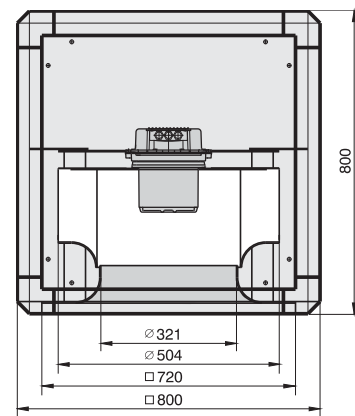
Typ / Type : UNO-80-500-G.6FF		Art.-Nr. / Art.-No. : F15-50010	
U	400V (50Hz)	Δpfa min	-- Pa
P1	2.0 kW	ΔI	-- %
IN	3.15 A	IA / IN	--
n	1500 min-1		IP54
C400V	-- μF		01.390
tR	40 °C		84 kg

**Geräusche / Sound levels:**

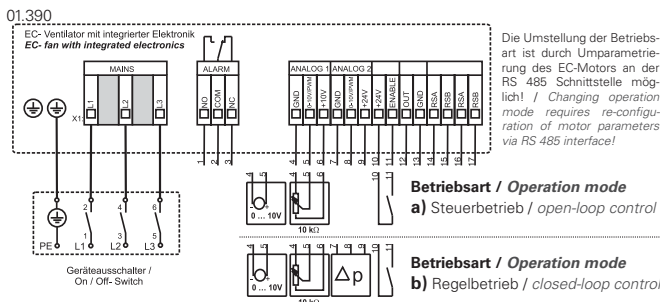
LWAref A-bewertet bei V=0,5*Vmax LWAref A-weighted at V=0,5*Vmax		fM [Hz]						
		125	250	500	1K	2K	4K	8K
LWA2 [dB(A)]	Gehäuse / casing	-3	-4	-13	-15	-18	-21	-23
LWA5 [dB(A)]	Ansaugseite / inlet side	-19	-7	-6	-6	-8	-11	-20
LWA6 [dB(A)]	Ausblasseite / outlet side	-20	-11	-8	-3	-9	-13	-22

**Maße / Dimensions:**

(alle Maße in mm / all dimensions in mm)



**Schaltbild / Wiring diagram:**



**Zubehör / Accessories:**

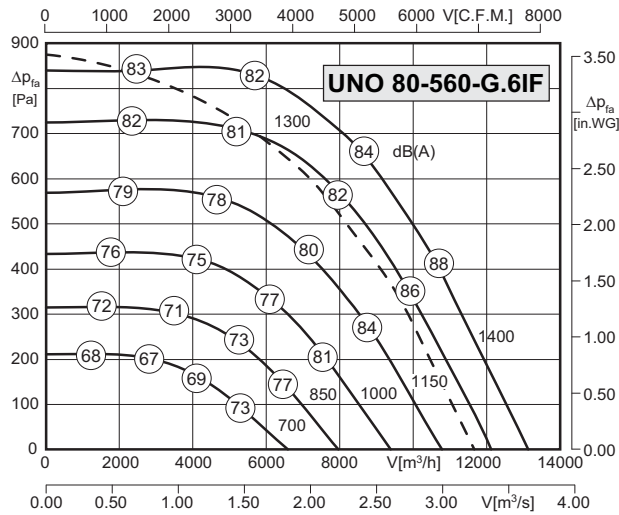


**POT 1** Seite/Page 415   **POT 2** Seite/Page 415   **PU** Seite/Page 415   **ELS** Seite/Page 434   **SV** Seite/Page 434   **BT** Seite/Page 434   **VKJ** Seite/Page 435   **ABH** Seite/Page 435   **WSD** Seite/Page 436   **BG** Seite/Page 436



- integrierte Regelung (EC-Controller)
- Komplettsystem mit minimierten Betriebskosten durch den Einsatz von EC-Technik
- einfache Einregelung und Anpassung an die Anlage
- stufenlos steuerbar oder regelbar
- keine Kondensatbildung durch Aluminium Zweikammer-Hohlprofil
- Ausblas in allen Richtungen möglich
- extrem geräuscharm
- *integrated control system (EC controller)*
- *completed system with minimal operating costs, based on use of EC technology*
- *simple setting and adjustment of the complete system*
- *speed is 100% infinitely variable*
- *no condensate formation by use 2 chambers aluminium profile*
- *discharge in any direction possible*
- *extremely low noise*

**Technische Daten / Technical Data:**



**Energieeinsparung gegenüber dem AC Typ bis zu: / Energy saving rate according to AC type up to:**  
**35%\***

\* im drehzahlgesteuerten Teillastbereich \* at speed controlled partial load range  
 - - - Kennlinie bei Nennspannung: bei axialer Durchströmung der Unobox / performance curve at rated voltage: at axial air flow in Unobox

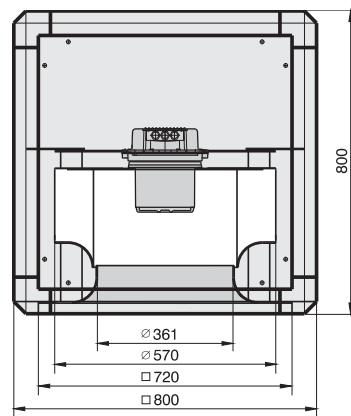
Typ / Type:	UNO-80-560-G.61F	Art.-Nr. / Art.-No.:	F15-56000
U	400V (50Hz)	$\Delta p_{fa}$ min	- Pa
P1	2,55 kW	$\Delta I$	- %
I <sub>N</sub>	4.0 A	I <sub>A</sub> / I <sub>N</sub>	-
n	1400 min <sup>-1</sup>		IP54
C400V	- µF		01.390
t <sub>R</sub>	40 °C		86 kg

**Geräusche / Sound levels:**

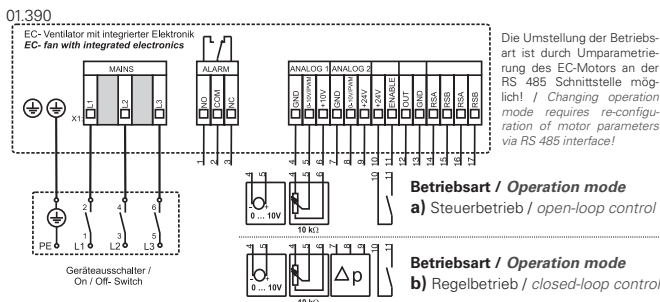
LWA <sub>rel</sub> A-bewertet bei V=0,5*V <sub>max</sub> LWA <sub>rel</sub> A-weighted at V=0,5*V <sub>max</sub>		fM [Hz]						
		125	250	500	1K	2K	4K	8K
LWA <sub>2</sub> [dB(A)]	Gehäuse / casing	1	0	-16	-14	-18	-21	-27
LWA <sub>5</sub> [dB(A)]	Ansaugseite / inlet side	-19	-7	-6	-6	-8	-11	-20
LWA <sub>6</sub> [dB(A)]	Ausblasseite / outlet side	-20	-11	-8	-3	-9	-13	-22

**Maße / Dimensions:**

(alle Maße in mm / all dimensions in mm)



**Schaltbild / Wiring diagram:**



Die Umstellung der Betriebsart ist durch Umparametrierung des EC-Motors an der RS 485 Schnittstelle möglich! / Changing operation mode requires re-configuration of motor parameters via RS 485 interface!

**Betriebsart / Operation mode**  
**a) Steuerbetrieb / open-loop control**  
**b) Regelbetrieb / closed-loop control**

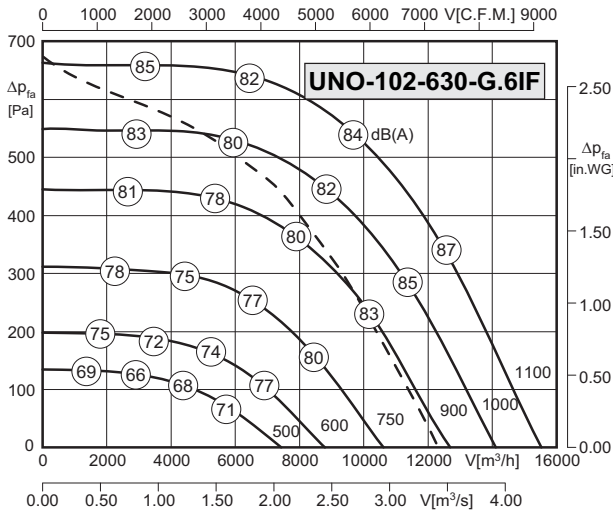
**Zubehör / Accessories:**





- integrierte Regelung (EC-Controller)
- Komplettsystem mit minimierten Betriebskosten durch den Einsatz von EC-Technik
- einfache Einregelung und Anpassung an die Anlage
- stufenlos steuerbar oder regelbar
- keine Kondensatbildung durch Aluminium Zweikammer-Hohlprofil
- Ausblas in allen Richtungen möglich
- extrem geräuscharm
- *integrated control system (EC controller)*
- *completed system with minimal operating costs, based on use of EC technology*
- *simple setting and adjustment of the complete system*
- *speed is 100% infinitely variable*
- *no condensate formation by use 2 chambers aluminium profile*
- *discharge in any direction possible*
- *extremely low noise*

### Technische Daten / Technical Data:



**Energieeinsparung gegenüber dem AC Typ bis zu: / Energy saving rate according to AC type up to:**

**35%\***

\* im drehzahlgesteuerten Teillastbereich \* at speed controlled partial load range  
 - - - Kennlinie bei Nennspannung: bei axialer Durchströmung der Unobox / performance curve at rated voltage: at axial air flow in Unobox

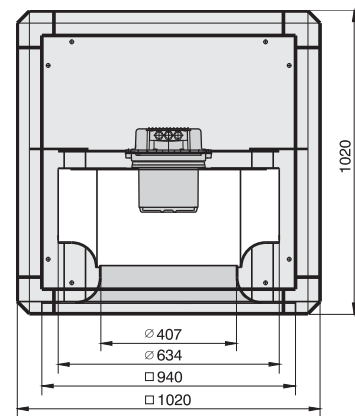
Typ / Type : UNO-102-630-G.61F		Art.-Nr. / Art.-No. : F15-63010	
U	400V (50Hz)	Δpfa min	-- Pa
P1	2,45 kW	ΔI	-- %
IN	3.8 A	IA / IN	--
n	1100 min-1		IP54
C400V	-- μF		01.390
tR	40 °C		102 kg

### Geräusche / Sound levels:

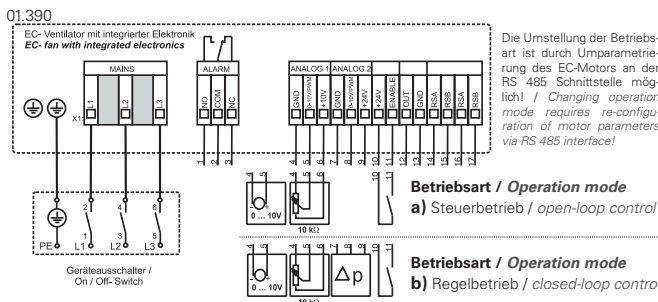
LWArel A-bewertet bei V=0,5*Vmax LWArel A-weighted at V=0,5*Vmax		fM [Hz]						
		125	250	500	1K	2K	4K	8K
LWA2 [dB(A)]	Gehäuse / casing	-4	-6	-9	-10	-13	-13	-18
LWA5 [dB(A)]	Ansaugseite / inlet side	-16	-11	-5	-4	-9	-14	-23
LWA6 [dB(A)]	Ausblasseite / outlet side	-13	-6	-8	-5	-8	-13	-20

### Maße / Dimensions:

(alle Maße in mm / all dimensions in mm)



### Schaltbild / Wiring diagram:



### Zubehör / Accessories:



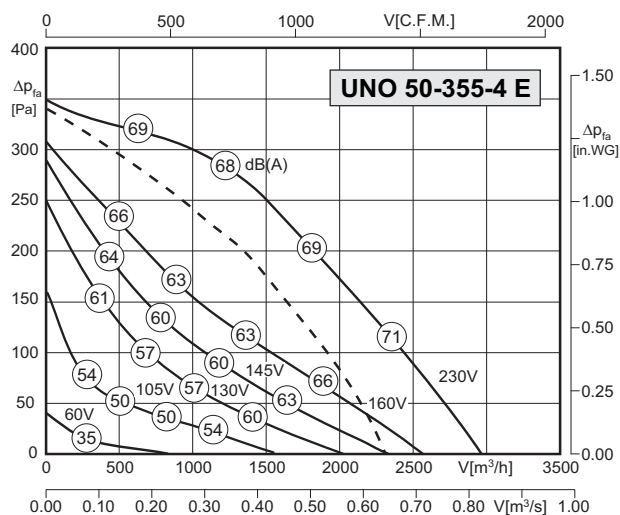
<b>POT 1</b>	<b>POT 2</b>	<b>PU</b>	<b>ELS</b>	<b>SV</b>	<b>BT</b>	<b>VKJ</b>	<b>ABH</b>	<b>WSD</b>	<b>BG</b>
Seite/Page 415	Seite/Page 415	Seite/Page 415	Seite/Page 434	Seite/Page 434	Seite/Page 434	Seite/Page 435	Seite/Page 435	Seite/Page 436	Seite/Page 436





- in jeder Einbaulage einsetzbar
- hohe Wirtschaftlichkeit durch wirkungsgradoptimierte rückwärtsgekr. Laufräder
- stufenlos steuerbar oder regelbar
- keine Kondensatbildung durch Aluminium Zweikammer-Hohlprofil
- Ausblas in allen Richtungen möglich
- extrem geräuscharm
- installation in any position possible
- high efficiency as a result of optimized backward curved impellers
- speed is 100% infinitely variable
- no condensate formation by use 2 chambers aluminium profile
- discharge in any direction possible
- extremely low noise

### Technische Daten / Technical Data:



Typ / Type: UNO-50-355-4 E		Art.-Nr. / Art.-No.: F08-35503	
U	230V (50Hz)	$\Delta p_{fa}$ min	- Pa
P <sub>1</sub>	0.29 kW	$\Delta I$	11 %
I <sub>N</sub>	1.25 A	I <sub>A</sub> / I <sub>N</sub>	2.0
n	1325 min <sup>-1</sup>		IP54
C <sub>400V</sub>	6 $\mu$ F		01.024
t <sub>R</sub>	55 °C		32 kg

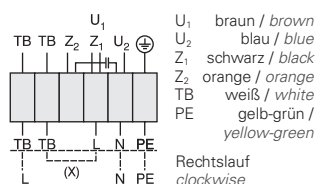
--- Kennlinie bei Nennspannung; bei axialer Durchströmung der Unobox / performance curve at rated voltage; at axial air flow in Unobox

### Geräusche / Sound levels:

LWA <sub>rel</sub> A-bewertet bei V=0,5*V <sub>max</sub> LWA <sub>rel</sub> A-weighted at V=0,5*V <sub>max</sub>		fM [Hz]						
		125	250	500	1K	2K	4K	8K
LWA <sub>2</sub> [dB(A)]	Gehäuse / casing	-8	-4	-5	-10	-15	-26	-29
LWA <sub>5</sub> [dB(A)]	Ansaugseite / inlet side	-13	-9	-4	-6	-9	-13	-24
LWA <sub>6</sub> [dB(A)]	Ausblasseite / outlet side	-12	-11	-5	-5	-8	-12	-25

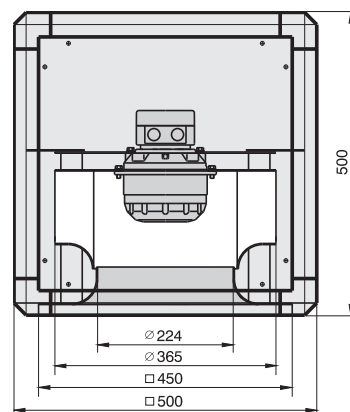
### Schaltbild / Wiring diagram:

01.024



### Maße / Dimensions:

(alle Maße in mm / all dimensions in mm)



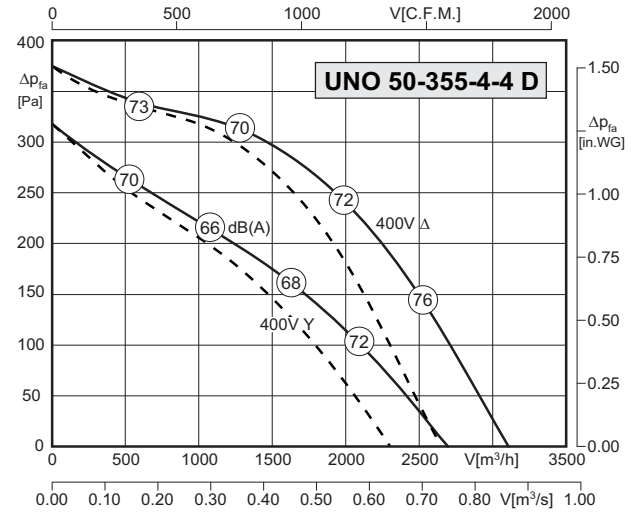
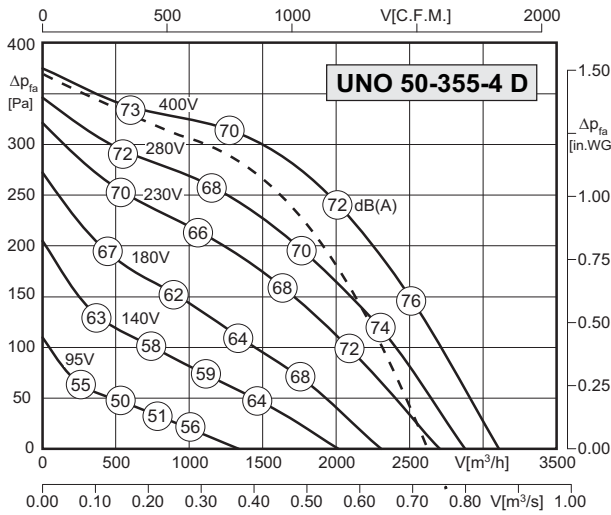
### Zubehör / Accessories:





- in jeder Einbaulage einsetzbar
- hohe Wirtschaftlichkeit durch wirkungsgradoptimierte rückwärtsgekr. Laufräder
- stufenlos steuerbar oder regelbar
- keine Kondensatbildung durch Aluminium Zweikammer-Hohlprofil
- Ausblas in allen Richtungen möglich
- extrem geräuscharm
- installation in any position possible
- high efficiency as a result of optimized backward curved impellers
- speed is 100% infinitely variable
- no condensate formation by use 2 chambers aluminium profile
- discharge in any direction possible
- extremely low noise

**Technische Daten / Technical Data:**



Typ / Type : UNO-50-355-4 D		Art.-Nr. / Art.-No. : F08-35504	
U	400V (50Hz)	$\Delta p_{fa}$ min	-- Pa
P <sub>1</sub>	0,33 kW	$\Delta I$	-- %
I <sub>N</sub>	0.7 A	I <sub>A</sub> / I <sub>N</sub>	3.3
n	1355 min <sup>-1</sup>		IP54
C <sub>400V</sub>	-- $\mu$ F		01.006
t <sub>R</sub>	40 °C		33 kg

Typ / Type : UNO-50-355-4-4 D		Art.-Nr. / Art.-No. : F08-35501	
U	400V (50Hz)	$\Delta p_{fa}$ min	-- Pa
P <sub>1</sub>	0,33/0,23 kW	$\Delta I$	-- %
I <sub>N</sub>	0.7/0.37 A	I <sub>A</sub> / I <sub>N</sub>	3.3
n	1355/1115 min <sup>-1</sup>		IP54
C <sub>400V</sub>	-- $\mu$ F		01.045
t <sub>R</sub>	40 °C		33 kg

--- Kennlinie bei Nennspannung; bei axialer Durchströmung der Unobox / performance curve at rated voltage; at axial air flow in Unobox

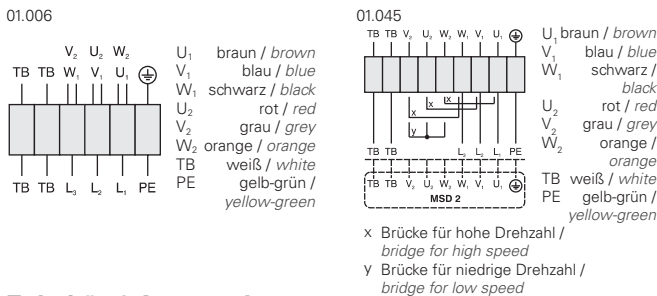
--- Kennlinie bei Nennspannung; bei axialer Durchströmung der Unobox / performance curve at rated voltage; at axial air flow in Unobox

**Geräusche / Sound levels:**

LWArel A-bewertet bei V=0,5*Vmax LWArel A-weighted at V=0,5*Vmax		fM [Hz]						
		125	250	500	1K	2K	4K	8K
LWA2 [dB(A)]	Gehäuse / casing	-8	-4	-5	-10	-15	-26	-29
LWA5 [dB(A)]	Ansaugseite / inlet side	-13	-9	-4	-6	-9	-13	-24
LWA6 [dB(A)]	Ausblasseite / outlet side	-12	-11	-5	-5	-8	-12	-25

LWArel A-bewertet bei V=0,5*Vmax LWArel A-weighted at V=0,5*Vmax		fM [Hz]						
		125	250	500	1K	2K	4K	8K
LWA2 [dB(A)]	Gehäuse / casing	-8	-4	-5	-10	-15	-26	-29
LWA5 [dB(A)]	Ansaugseite / inlet side	-13	-9	-4	-6	-9	-13	-24
LWA6 [dB(A)]	Ausblasseite / outlet side	-12	-11	-5	-5	-8	-12	-25

**Schaltbild / Wiring diagram:**

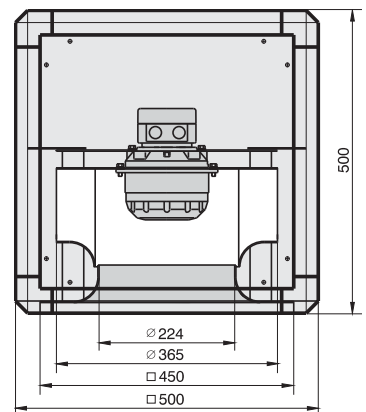


**Zubehör / Accessories:**



**Maße / Dimensions:**

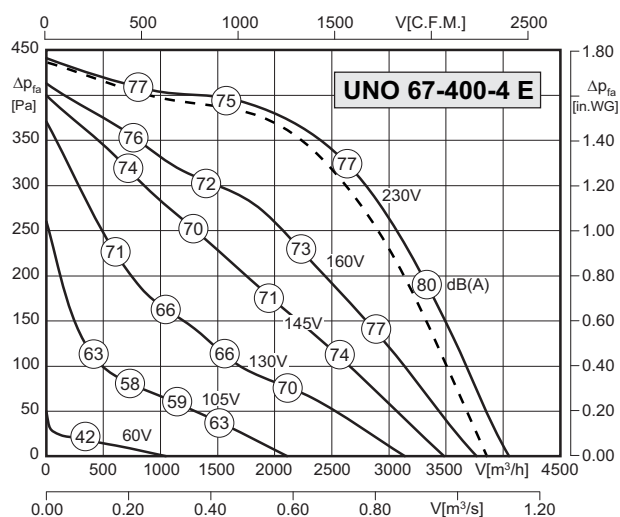
(alle Maße in mm / all dimensions in mm)





- in jeder Einbaulage einsetzbar
- hohe Wirtschaftlichkeit durch wirkungsgradoptimierte rückwärtsgekr. Laufräder
- stufenlos steuerbar oder regelbar
- keine Kondensatbildung durch Aluminium Zweikammer-Hohlprofil
- Ausblas in allen Richtungen möglich
- extrem geräuscharm
- installation in any position possible
- high efficiency as a result of optimized backward curved impellers
- speed is 100% infinitely variable
- no condensate formation by use 2 chambers aluminium profile
- discharge in any direction possible
- extremely low noise

### Technische Daten / Technical Data:



Typ / Type: UNO-67-400-4 E		Art.-Nr. / Art.-No.: F08-40003	
U	230V (50Hz)	$\Delta p_{fa}$ min	- Pa
P <sub>1</sub>	0.53 kW	$\Delta i$	18 %
I <sub>N</sub>	2.4 A	I <sub>A</sub> / I <sub>N</sub>	2.4
n	1360 min <sup>-1</sup>		IP54
C <sub>400V</sub>	18 $\mu$ F		01.024
t <sub>R</sub>	45 °C		49 kg

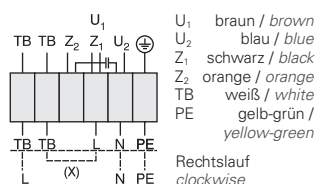
--- Kennlinie bei Nennspannung; bei axialer Durchströmung der Unobox / performance curve at rated voltage; at axial air flow in Unobox

### Geräusche / Sound levels:

LWA <sub>rel</sub> A-bewertet bei V=0,5*V <sub>max</sub> LWA <sub>rel</sub> A-weighted at V=0,5*V <sub>max</sub>		fM [Hz]						
		125	250	500	1K	2K	4K	8K
LWA <sub>2</sub> [dB(A)]	Gehäuse / casing	-4	-4	-9	-13	-16	-21	-29
LWA <sub>5</sub> [dB(A)]	Ansaugseite / inlet side	-15	-6	-4	-8	-10	-13	-20
LWA <sub>6</sub> [dB(A)]	Ausblasseite / outlet side	-10	-9	-7	-4	-9	-14	-23

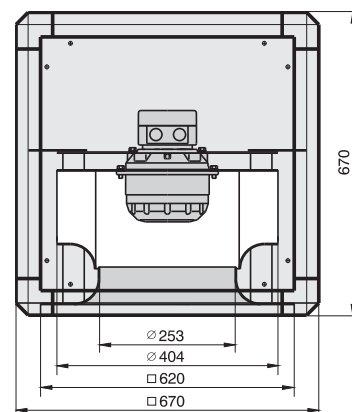
### Schaltbild / Wiring diagram:

01.024



### Maße / Dimensions:

(alle Maße in mm / all dimensions in mm)



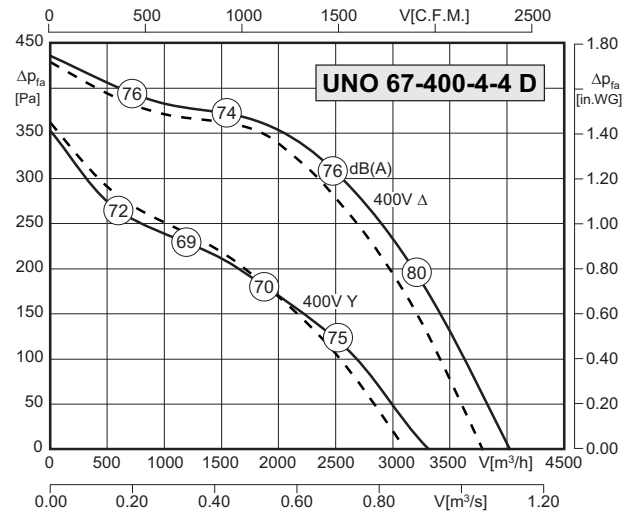
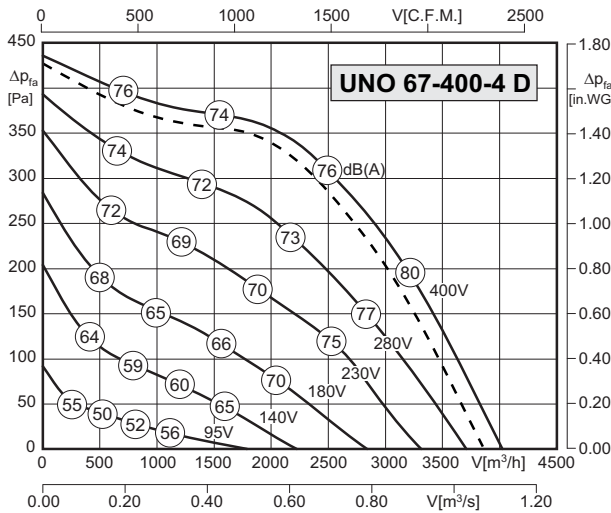
### Zubehör / Accessories:





- in jeder Einbaulage einsetzbar
- hohe Wirtschaftlichkeit durch wirkungsgradoptimierte rückwärtsgekr. Laufräder
- stufenlos steuerbar oder regelbar
- keine Kondensatbildung durch Aluminium Zweikammer-Hohlprofil
- Ausblas in allen Richtungen möglich
- extrem geräuscharm
- installation in any position possible
- high efficiency as a result of optimized backward curved impellers
- speed is 100% infinitely variable
- no condensate formation by use 2 chambers aluminium profile
- discharge in any direction possible
- extremely low noise

**Technische Daten / Technical Data:**



Typ / Type : UNO-67-400-4 D		Art.-Nr. / Art.-No. : F08-40004	
U	400V (50Hz)	Δpfa min	-- Pa
P1	0,48 kW	ΔI	-- %
IN	0.9 A	IA / IN	3.2
n	1335 min-1	▲	IP54
C400v	-- μF	★	01.006
tR	50 °C	■	49 kg

Typ / Type : UNO-67-400-4-4 D		Art.-Nr. / Art.-No. : F08-40001	
U	400V (50Hz)	Δpfa min	-- Pa
P1	0,48/0,34 kW	ΔI	-- %
IN	0.9/0.55 A	IA / IN	3.2
n	1335/1040 min-1	▲	IP54
C400v	-- μF	★	01.045
tR	50 °C	■	49 kg

--- Kennlinie bei Nennspannung; bei axialer Durchströmung der Unobox / performance curve at rated voltage; at axial air flow in Unobox

--- Kennlinie bei Nennspannung; bei axialer Durchströmung der Unobox / performance curve at rated voltage; at axial air flow in Unobox

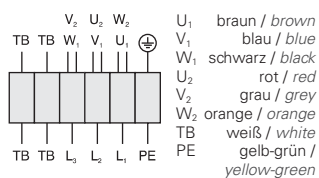
**Geräusche / Sound levels:**

LWArel A-bewertet bei V=0,5*Vmax LWArel A-weighted at V=0,5*Vmax		fM [Hz]						
		125	250	500	1K	2K	4K	8K
LWA2 [dB(A)]	Gehäuse / casing	-4	-4	-9	-13	-16	-21	-29
LWA5 [dB(A)]	Ansaugseite / inlet side	-15	-6	-4	-8	-10	-13	-20
LWA6 [dB(A)]	Ausblasseite / outlet side	-10	-9	-7	-4	-9	-14	-23

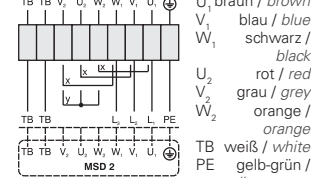
LWArel A-bewertet bei V=0,5*Vmax LWArel A-weighted at V=0,5*Vmax		fM [Hz]						
		125	250	500	1K	2K	4K	8K
LWA2 [dB(A)]	Gehäuse / casing	-4	-4	-9	-13	-16	-21	-29
LWA5 [dB(A)]	Ansaugseite / inlet side	-15	-6	-4	-8	-10	-13	-20
LWA6 [dB(A)]	Ausblasseite / outlet side	-10	-9	-7	-4	-9	-14	-23

**Schaltbild / Wiring diagram:**

01.006



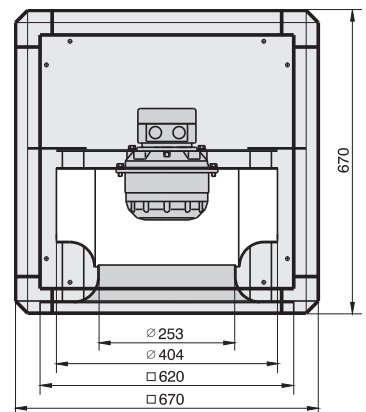
01.045



- x Brücke für hohe Drehzahl / bridge for high speed
- y Brücke für niedrige Drehzahl / bridge for low speed

**Maße / Dimensions:**

(alle Maße in mm / all dimensions in mm)



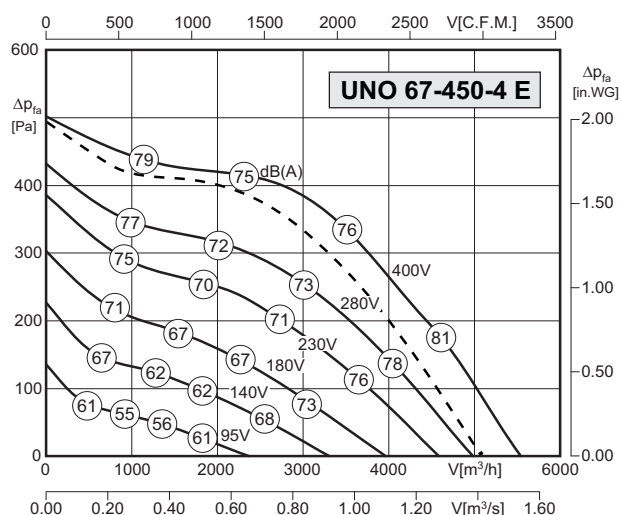
**Zubehör / Accessories:**





- in jeder Einbaulage einsetzbar
- hohe Wirtschaftlichkeit durch wirkungsgradoptimierte rückwärtsgekr. Laufräder
- stufenlos steuerbar oder regelbar
- keine Kondensatbildung durch Aluminium Zweikammer-Hohlprofil
- Ausblas in allen Richtungen möglich
- extrem geräuscharm
- installation in any position possible
- high efficiency as a result of optimized backward curved impellers
- speed is 100% infinitely variable
- no condensate formation by use 2 chambers aluminium profile
- discharge in any direction possible
- extremely low noise

### Technische Daten / Technical Data:



Typ / Type: UNO-67-450-4 E		Art.-Nr. / Art.-No.: F08-45003	
U	230V (50Hz)	$\Delta p_{fa}$ min	- Pa
P <sub>1</sub>	0.76 kW	$\Delta I$	15 %
I <sub>N</sub>	3.5 A	I <sub>A</sub> / I <sub>N</sub>	2.1
n	1270 min <sup>-1</sup>		IP54
C <sub>400V</sub>	- μF		01.024
t <sub>R</sub>	45 °C		58 kg

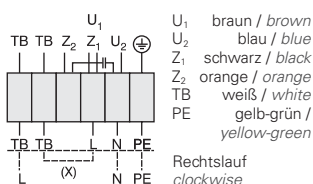
--- Kennlinie bei Nennspannung; bei axialer Durchströmung der Unobox / performance curve at rated voltage; at axial air flow in Unobox

### Geräusche / Sound levels:

LWA <sub>rel</sub> A-bewertet bei V=0,5*V <sub>max</sub> LWA <sub>rel</sub> A-weighted at V=0,5*V <sub>max</sub>		fM [Hz]						
		125	250	500	1K	2K	4K	8K
LWA2 [dB(A)]	Gehäuse / casing	-4	-4	-9	-13	-16	-21	-29
LWA5 [dB(A)]	Ansaugseite / inlet side	-15	-6	-4	-8	-10	-13	-20
LWA6 [dB(A)]	Ausblasseite / outlet side	-10	-9	-7	-4	-9	-14	-23

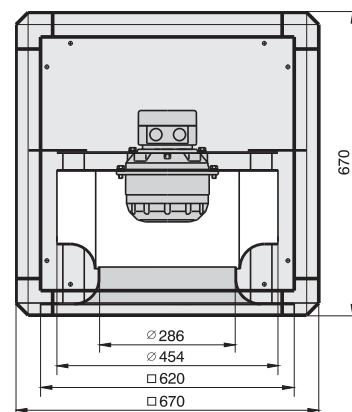
### Schaltbild / Wiring diagram:

01.024



### Maße / Dimensions:

(alle Maße in mm / all dimensions in mm)



### Zubehör / Accessories:

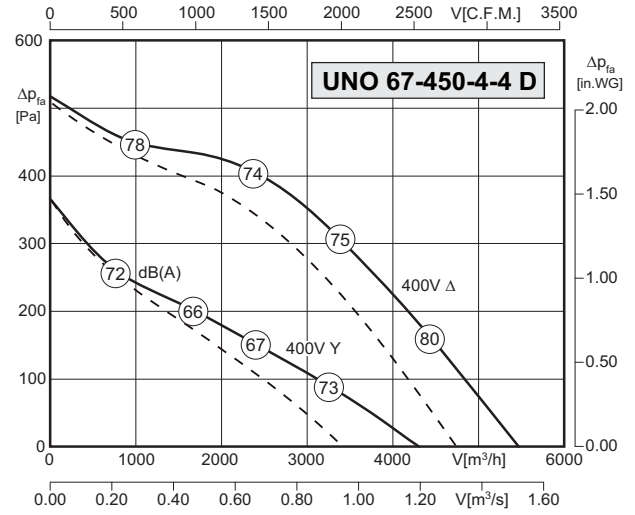
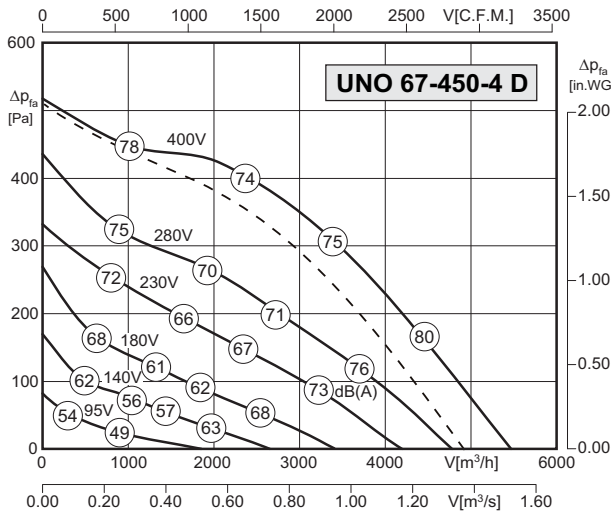






- in jeder Einbaulage einsetzbar
- hohe Wirtschaftlichkeit durch wirkungsgradoptimierte rückwärtsgekr. Laufräder
- stufenlos steuerbar oder regelbar
- keine Kondensatbildung durch Aluminium Zweikammer-Hohlprofil
- Ausblas in allen Richtungen möglich
- extrem geräuscharm
- installation in any position possible
- high efficiency as a result of optimized backward curved impellers
- speed is 100% infinitely variable
- no condensate formation by use 2 chambers aluminium profile
- discharge in any direction possible
- extremely low noise

**Technische Daten / Technical Data:**



Typ / Type : UNO-67-450-4 D		Art.-Nr. / Art.-No. : F08-45005	
U	400V (50Hz)	$\Delta p_{fa}$ min	-- Pa
P <sub>1</sub>	0,67 kW	$\Delta I$	-- %
I <sub>N</sub>	1,33 A	I <sub>A</sub> / I <sub>N</sub>	2,6
n	1240 min <sup>-1</sup>		IP54
C <sub>400V</sub>	-- $\mu$ F		01.006
t <sub>R</sub>	50 °C		54 kg

Typ / Type : UNO-67-450-4-4 D		Art.-Nr. / Art.-No. : F08-45001	
U	400V (50Hz)	$\Delta p_{fa}$ min	-- Pa
P <sub>1</sub>	0,67/0,36 kW	$\Delta I$	-- %
I <sub>N</sub>	1,33/0,70 A	I <sub>A</sub> / I <sub>N</sub>	2,6
n	1240/875 min <sup>-1</sup>		IP54
C <sub>400V</sub>	-- $\mu$ F		01.045
t <sub>R</sub>	50 °C		54 kg

--- Kennlinie bei Nennspannung; bei axialer Durchströmung der Unobox / performance curve at rated voltage; at axial air flow in Unobox

--- Kennlinie bei Nennspannung; bei axialer Durchströmung der Unobox / performance curve at rated voltage; at axial air flow in Unobox

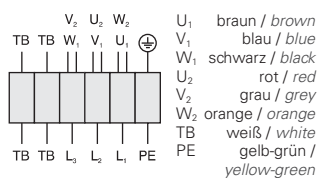
**Geräusche / Sound levels:**

LWArel A-bewertet bei V=0,5*Vmax LWArel A-weighted at V=0,5*Vmax		fM [Hz]						
		125	250	500	1K	2K	4K	8K
LWA2 [dB(A)]	Gehäuse / casing	-4	-4	-9	-13	-16	-21	-29
LWA5 [dB(A)]	Ansaugseite / inlet side	-15	-6	-4	-8	-10	-13	-20
LWA6 [dB(A)]	Ausblasseite / outlet side	-10	-9	-7	-4	-9	-14	-23

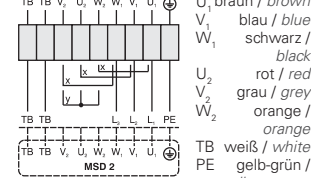
LWArel A-bewertet bei V=0,5*Vmax LWArel A-weighted at V=0,5*Vmax		fM [Hz]						
		125	250	500	1K	2K	4K	8K
LWA2 [dB(A)]	Gehäuse / casing	-4	-4	-9	-13	-16	-21	-29
LWA5 [dB(A)]	Ansaugseite / inlet side	-15	-6	-4	-8	-10	-13	-20
LWA6 [dB(A)]	Ausblasseite / outlet side	-10	-9	-7	-4	-9	-14	-23

**Schaltbild / Wiring diagram:**

01.006



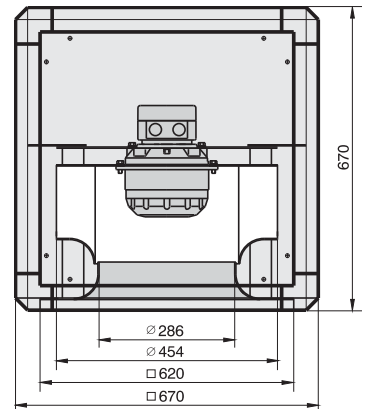
01.045



- x Brücke für hohe Drehzahl / bridge for high speed
- y Brücke für niedrige Drehzahl / bridge for low speed

**Maße / Dimensions:**

(alle Maße in mm / all dimensions in mm)



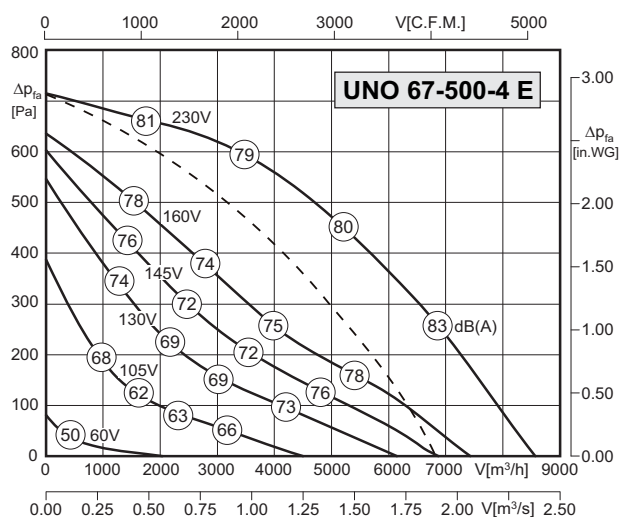
**Zubehör / Accessories:**





- in jeder Einbaulage einsetzbar
  - hohe Wirtschaftlichkeit durch wirkungsgradoptimierte rückwärtsgekr. Laufräder
  - stufenlos steuerbar oder regelbar
  - keine Kondensatbildung durch Aluminium Zweikammer-Hohlprofil
  - Ausblas in allen Richtungen möglich
  - extrem geräuscharm
- installation in any position possible
  - high efficiency as a result of optimized backward curved impellers
  - speed is 100% infinitely variable
  - no condensate formation by use 2 chambers aluminium profile
  - discharge in any direction possible
  - extremely low noise

### Technische Daten / Technical Data:



Typ / Type: UNO-67-500-4 E		Art.-Nr. / Art.-No.: F08-50015	
U	230V (50Hz)	Δp <sub>fa</sub> min	- Pa
P <sub>1</sub>	1.57 kW	ΔI	8 %
I <sub>N</sub>	7.30 A	I <sub>A</sub> / I <sub>N</sub>	2.3
n	1310 min <sup>-1</sup>		IP54
C <sub>400V</sub>	30 μF		01.024
t <sub>R</sub>	40 °C		66 kg

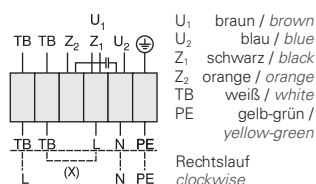
--- Kennlinie bei Nennspannung; bei axialer Durchströmung der Unobox / performance curve at rated voltage; at axial air flow in Unobox

### Geräusche / Sound levels:

LWA <sub>rel</sub> A-bewertet bei V=0,5*V <sub>max</sub> LWA <sub>rel</sub> A-weighted at V=0,5*V <sub>max</sub>		fM [Hz]						
		125	250	500	1K	2K	4K	8K
LWA <sub>2</sub> [dB(A)]	Gehäuse / casing	-6	-3	-8	-9	-18	-24	-32
LWA <sub>5</sub> [dB(A)]	Ansaugseite / inlet side	-19	-7	-6	-6	-8	-11	-20
LWA <sub>6</sub> [dB(A)]	Ausblasseite / outlet side	-20	-11	-8	-3	-9	-13	-22

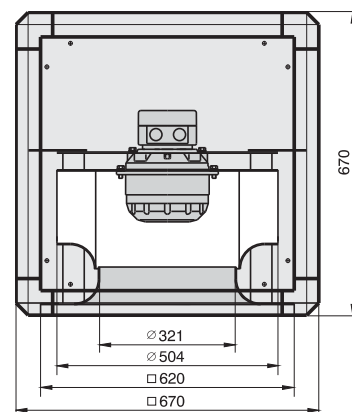
### Schaltbild / Wiring diagram:

01.024



### Maße / Dimensions:

(alle Maße in mm / all dimensions in mm)



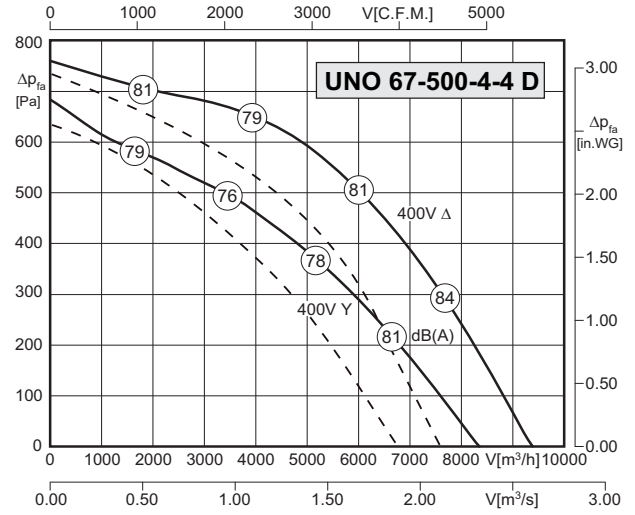
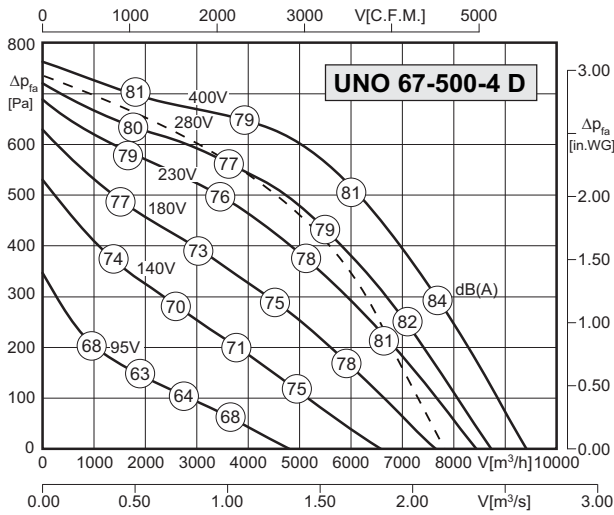
### Zubehör / Accessories:





- in jeder Einbaulage einsetzbar
- hohe Wirtschaftlichkeit durch wirkungsoptimierte rückwärtsgekr. Laufräder
- stufenlos steuerbar oder regelbar
- keine Kondensatbildung durch Aluminium Zweikammer-Hohlprofil
- Ausblas in allen Richtungen möglich
- extrem geräuscharm
- installation in any position possible
- high efficiency as a result of optimized backward curved impellers
- speed is 100% infinitely variable
- no condensate formation by use 2 chambers aluminium profile
- discharge in any direction possible
- extremely low noise

**Technische Daten / Technical Data:**



Typ / Type : UNO-67-500-4 D		Art.-Nr. / Art.-No. : F08-50011	
U	400V (50Hz)	Δpfa min	-- Pa
P1	1,80 kW	ΔI	8 %
IN	3.70 A	IA / IN	4.8
n	1380 min-1	▲	IP54
C400v	-- μF	★	01.006
tR	40 °C	■	66 kg

Typ / Type : UNO-67-500-4-4 D		Art.-Nr. / Art.-No. : F08-50012	
U	400V (50Hz)	Δpfa min	-- Pa
P1	1,8/1,3 kW	ΔI	8 %
IN	3.7/2.1 A	IA / IN	4.8
n	1380/1190 min-1	▲	IP54
C400v	-- μF	★	01.045
tR	40 °C	■	66 kg

--- Kennlinie bei Nennspannung; bei axialer Durchströmung der Unobox / performance curve at rated voltage; at axial air flow in Unobox

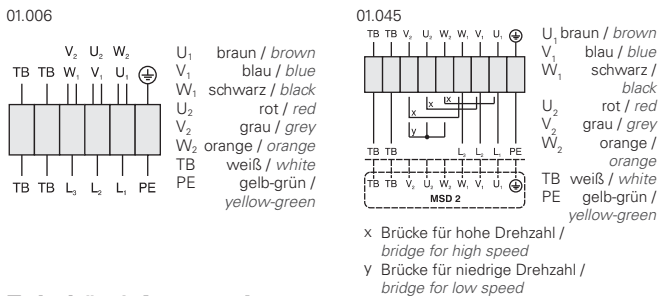
--- Kennlinie bei Nennspannung; bei axialer Durchströmung der Unobox / performance curve at rated voltage; at axial air flow in Unobox

**Geräusche / Sound levels:**

LWArel A-bewertet bei V=0,5*Vmax LWArel A-weighted at V=0,5*Vmax		fM [Hz]						
		125	250	500	1K	2K	4K	8K
LWA2 [dB(A)]	Gehäuse / casing	-6	-3	-8	-9	-18	-24	-32
LWA5 [dB(A)]	Ansaugseite / inlet side	-19	-7	-6	-6	-8	-11	-20
LWA6 [dB(A)]	Ausblasseite / outlet side	-20	-11	-8	-3	-9	-13	-22

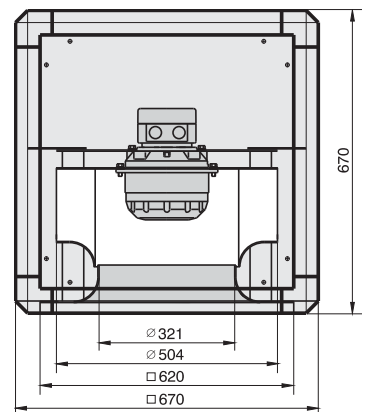
LWArel A-bewertet bei V=0,5*Vmax LWArel A-weighted at V=0,5*Vmax		fM [Hz]						
		125	250	500	1K	2K	4K	8K
LWA2 [dB(A)]	Gehäuse / casing	-6	-3	-8	-9	-18	-24	-32
LWA5 [dB(A)]	Ansaugseite / inlet side	-19	-7	-6	-6	-8	-11	-20
LWA6 [dB(A)]	Ausblasseite / outlet side	-20	-11	-8	-3	-9	-13	-22

**Schaltbild / Wiring diagram:**



**Maße / Dimensions:**

(alle Maße in mm / all dimensions in mm)



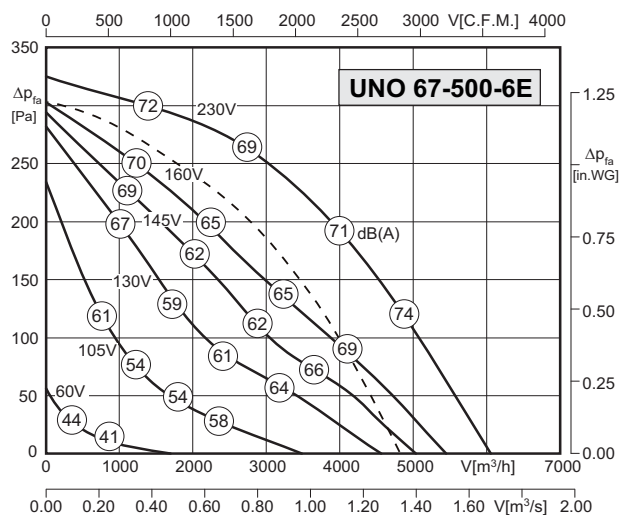
**Zubehör / Accessories:**





- in jeder Einbaulage einsetzbar
- hohe Wirtschaftlichkeit durch wirkungsgradoptimierte rückwärtsgekr. Laufräder
- stufenlos steuerbar oder regelbar
- keine Kondensatbildung durch Aluminium Zweikammer-Hohlprofil
- Ausblas in allen Richtungen möglich
- extrem geräuscharm
- installation in any position possible
- high efficiency as a result of optimized backward curved impellers
- speed is 100% infinitely variable
- no condensate formation by use 2 chambers aluminium profile
- discharge in any direction possible
- extremely low noise

### Technische Daten / Technical Data:



Typ / Type: UNO-67-500-6 E		Art.-Nr. / Art.-No.: F08-50010	
U	230V (50Hz)	$\Delta p_{fa}$ min	- Pa
P <sub>1</sub>	0.56 kW	$\Delta I$	5 %
I <sub>N</sub>	2.70 A	I <sub>A</sub> / I <sub>N</sub>	2.2
n	900 min <sup>-1</sup>		IP54
C <sub>400V</sub>	12 $\mu$ F		01.024
t <sub>R</sub>	50 °C		57 kg

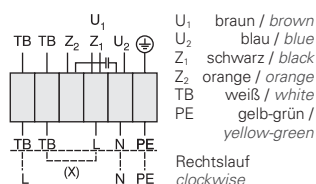
--- Kennlinie bei Nennspannung; bei axialer Durchströmung der Unobox / performance curve at rated voltage; at axial air flow in Unobox

### Geräusche / Sound levels:

LWA <sub>rel</sub> A-bewertet bei V=0,5*V <sub>max</sub> LWA <sub>rel</sub> A-weighted at V=0,5*V <sub>max</sub>		fM [Hz]						
		125	250	500	1K	2K	4K	8K
LWA <sub>2</sub> [dB(A)]	Gehäuse / casing	-3	-4	-13	-15	-18	-23	-30
LWA <sub>5</sub> [dB(A)]	Ansaugseite / inlet side	-12	-8	-3	-5	-6	-11	-22
LWA <sub>6</sub> [dB(A)]	Ausblasseite / outlet side	-17	-15	-5	-4	-7	-15	-25

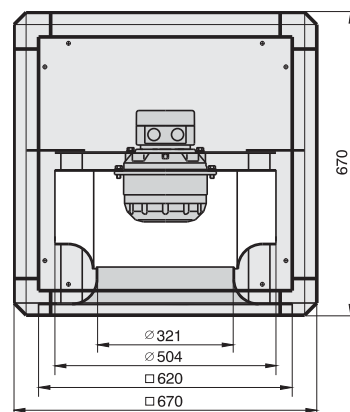
### Schaltbild / Wiring diagram:

01.024



### Maße / Dimensions:

(alle Maße in mm / all dimensions in mm)



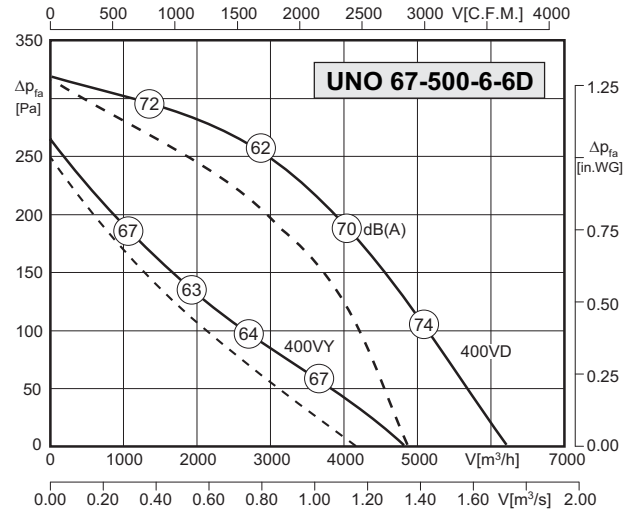
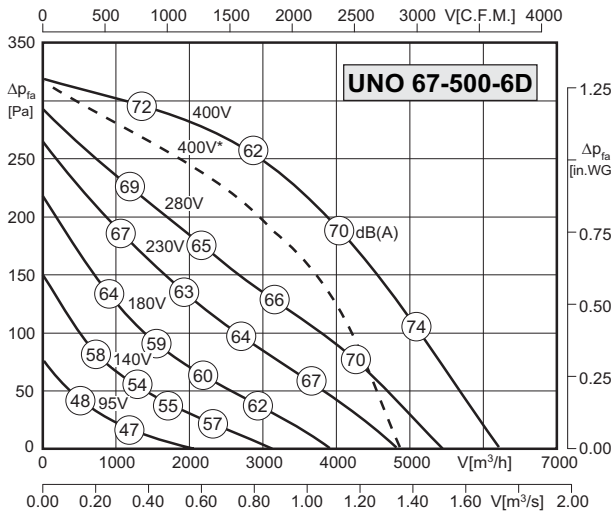
### Zubehör / Accessories:





- in jeder Einbaulage einsetzbar
- hohe Wirtschaftlichkeit durch wirkungsgradoptimierte rückwärtsgekr. Laufräder
- stufenlos steuerbar oder regelbar
- keine Kondensatbildung durch Aluminium Zweikammer-Hohlprofil
- Ausblas in allen Richtungen möglich
- extrem geräuscharm
- installation in any position possible
- high efficiency as a result of optimized backward curved impellers
- speed is 100% infinitely variable
- no condensate formation by use 2 chambers aluminium profile
- discharge in any direction possible
- extremely low noise

**Technische Daten / Technical Data:**



Typ / Type : UNO-67-500-6 D		Art.-Nr. / Art.-No. : F08-50013	
U	400V (50Hz)	$\Delta p_{fa}$ min	-- Pa
P <sub>1</sub>	0,52 kW	$\Delta I$	-- %
I <sub>N</sub>	0,95 A	I <sub>A</sub> / I <sub>N</sub>	2,9
n	860 min <sup>-1</sup>		IP54
C <sub>400v</sub>	-- $\mu$ F		01.006
t <sub>R</sub>	55 °C		57 kg

Typ / Type : UNO-67-500-6-6 D		Art.-Nr. / Art.-No. : F08-50014	
U	400V (50Hz)	$\Delta p_{fa}$ min	-- Pa
P <sub>1</sub>	0,52/1,3 kW	$\Delta I$	-- %
I <sub>N</sub>	0,95/0,55 A	I <sub>A</sub> / I <sub>N</sub>	2,9
n	860/640 min <sup>-1</sup>		IP54
C <sub>400v</sub>	-- $\mu$ F		01.045
t <sub>R</sub>	55 °C		57 kg

--- Kennlinie bei Nennspannung; bei axialer Durchströmung der Unobox / performance curve at rated voltage; at axial air flow in Unobox

--- Kennlinie bei Nennspannung; bei axialer Durchströmung der Unobox / performance curve at rated voltage; at axial air flow in Unobox

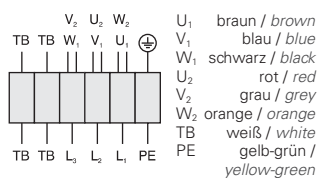
**Geräusche / Sound levels:**

LWArel A-bewertet bei V=0,5*Vmax LWArel A-weighted at V=0,5*Vmax		fM [Hz]						
		125	250	500	1K	2K	4K	8K
LWA2 [dB(A)]	Gehäuse / casing	-3	-4	-13	-15	-18	-23	-30
LWA5 [dB(A)]	Ansaugseite / inlet side	-12	-8	-3	-5	-6	-11	-22
LWA6 [dB(A)]	Ausblasseite / outlet side	-17	-15	-5	-4	-7	-15	-25

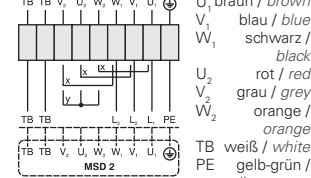
LWArel A-bewertet bei V=0,5*Vmax LWArel A-weighted at V=0,5*Vmax		fM [Hz]						
		125	250	500	1K	2K	4K	8K
LWA2 [dB(A)]	Gehäuse / casing	-3	-4	-13	-15	-18	-23	-30
LWA5 [dB(A)]	Ansaugseite / inlet side	-12	-8	-3	-5	-6	-11	-22
LWA6 [dB(A)]	Ausblasseite / outlet side	-17	-15	-5	-4	-7	-15	-25

**Schaltbild / Wiring diagram:**

01.006



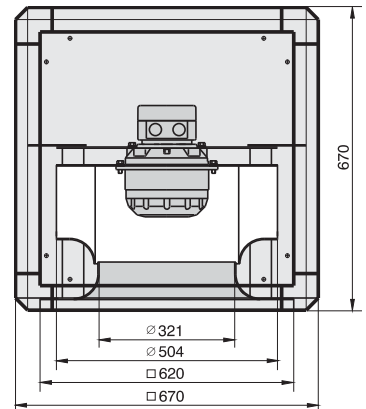
01.045



- x Brücke für hohe Drehzahl / bridge for high speed
- y Brücke für niedrige Drehzahl / bridge for low speed

**Maße / Dimensions:**

(alle Maße in mm / all dimensions in mm)



**Zubehör / Accessories:**



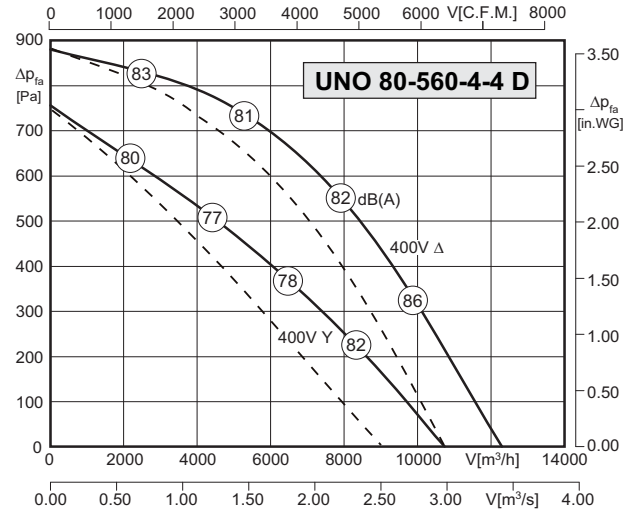
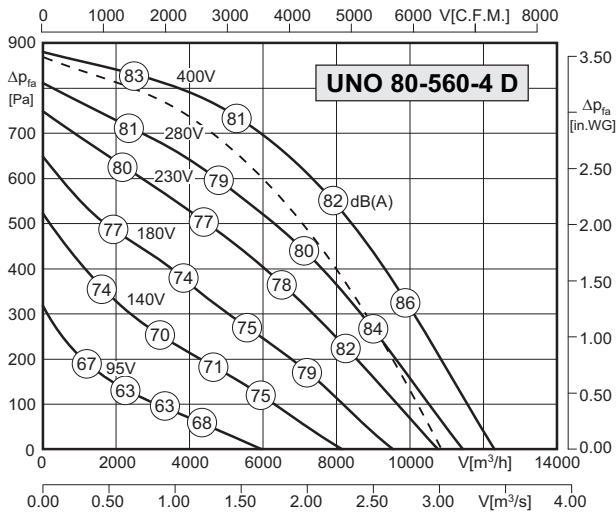
Seite/Page Seite/Page Seite/Page Seite/Page Seite/Page Seite/Page Seite/Page Seite/Page Seite/Page Seite/Page  
392 378 404 434 434 434 435 435 436 436





- in jeder Einbaulage einsetzbar
- hohe Wirtschaftlichkeit durch wirkungsgradoptimierte rückwärtsgekr. Laufräder
- stufenlos steuerbar oder regelbar
- keine Kondensatbildung durch Aluminium Zweikammer-Hohlprofil
- Ausblas in allen Richtungen möglich
- extrem geräuscharm
- installation in any position possible
- high efficiency as a result of optimized backward curved impellers
- speed is 100% infinitely variable
- no condensate formation by use 2 chambers aluminium profile
- discharge in any direction possible
- extremely low noise

**Technische Daten / Technical Data:**



<b>Typ / Type: UNO-80-560-4 D</b>		<b>Art.-Nr. / Art.-No.: F08-56010</b>	
U	400V (50Hz)	ΔP <sub>fa</sub> min	- Pa
P <sub>1</sub>	2.50 kW	ΔI	2 %
I <sub>N</sub>	4.80 A	I <sub>A</sub> / I <sub>N</sub>	4.2
n	1350 min <sup>-1</sup>	⚠	IP54
C <sub>400V</sub>	- μF	✳	01.006
t <sub>R</sub>	40 °C	🔌	95 kg

<b>Typ / Type: UNO-80-560-4-4 D</b>		<b>Art.-Nr. / Art.-No.: F08-56011</b>	
U	400V (50Hz)	ΔP <sub>fa</sub> min	- Pa
P <sub>1</sub>	2.5/1.7 kW	ΔI	2 %
I <sub>N</sub>	4.8/2.8 A	I <sub>A</sub> / I <sub>N</sub>	4.2
n	1350/1110 min <sup>-1</sup>	⚠	IP54
C <sub>400V</sub>	- μF	✳	01.045
t <sub>R</sub>	40 °C	🔌	95 kg

--- Kennlinie bei Nennspannung; bei axialer Durchströmung der Unobox / performance curve at rated voltage; at axial air flow in Unobox

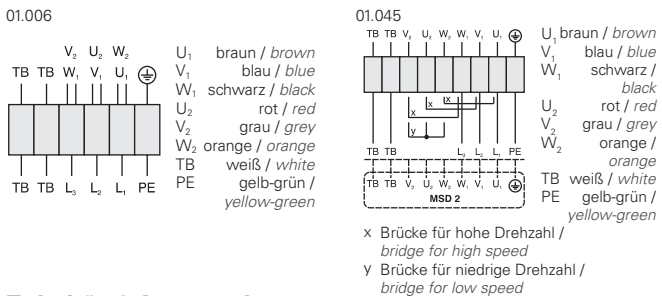
--- Kennlinie bei Nennspannung; bei axialer Durchströmung der Unobox / performance curve at rated voltage; at axial air flow in Unobox

**Geräusche / Sound levels:**

LWA <sub>rel</sub> A-bewertet bei V=0,5*V <sub>max</sub> LWA <sub>rel</sub> A-weighted at V=0,5*V <sub>max</sub>	fM [Hz]						
	125	250	500	1K	2K	4K	8K
LWA2 [dB(A)] Gehäuse / casing	-3	-4	-14	-15	-17	-21	-27
LWA5 [dB(A)] Ansaugseite / inlet side	-19	-7	-6	-6	-8	-11	-20
LWA6 [dB(A)] Ausblasseite / outlet side	-20	-11	-8	-3	-9	-13	-22

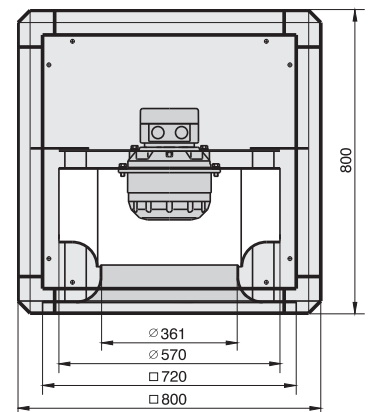
LWA <sub>rel</sub> A-bewertet bei V=0,5*V <sub>max</sub> LWA <sub>rel</sub> A-weighted at V=0,5*V <sub>max</sub>	fM [Hz]						
	125	250	500	1K	2K	4K	8K
LWA2 [dB(A)] Gehäuse / casing	-3	-4	-14	-15	-17	-21	-27
LWA5 [dB(A)] Ansaugseite / inlet side	-19	-7	-6	-6	-8	-11	-20
LWA6 [dB(A)] Ausblasseite / outlet side	-20	-11	-8	-3	-9	-13	-22

**Schaltbild / Wiring diagram:**



**Maße / Dimensions:**

(alle Maße in mm / all dimensions in mm)



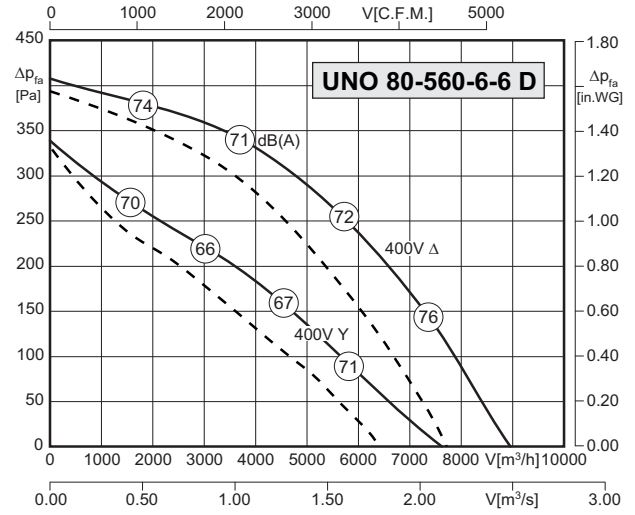
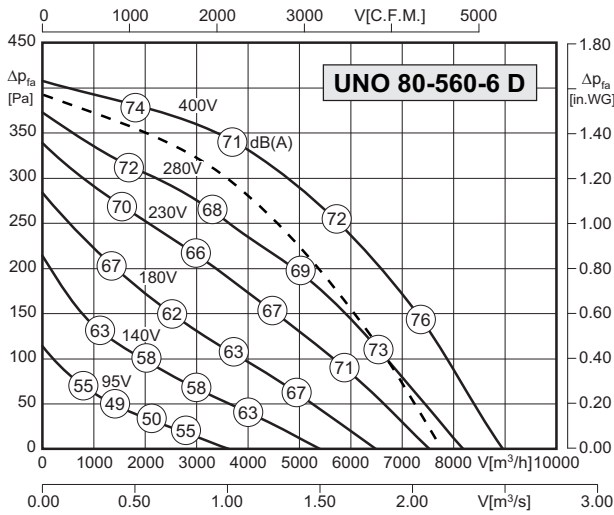
**Zubehör / Accessories:**





- in jeder Einbaulage einsetzbar
- hohe Wirtschaftlichkeit durch wirkungsoptimierte rückwärtsgekr. Laufräder
- stufenlos steuerbar oder regelbar
- keine Kondensatbildung durch Aluminium Zweikammer-Hohlprofil
- Ausblas in allen Richtungen möglich
- extrem geräuscharm
- installation in any position possible
- high efficiency as a result of optimized backward curved impellers
- speed is 100% infinitely variable
- no condensate formation by use 2 chambers aluminium profile
- discharge in any direction possible
- extremely low noise

**Technische Daten / Technical Data:**



Typ / Type : UNO-80-560-6 D		Art.-Nr. / Art.-No. : F08-56012	
U	400V (50Hz)	$\Delta p_{fa}$ min	-- Pa
P <sub>1</sub>	0,86 kW	$\Delta I$	-- %
I <sub>N</sub>	2.05 A	I <sub>A</sub> / I <sub>N</sub>	2.9
n	870 min <sup>-1</sup>		IP54
C <sub>400V</sub>	-- $\mu$ F		01.006
t <sub>R</sub>	50 °C		82 kg

Typ / Type : UNO-80-560-6-6 D		Art.-Nr. / Art.-No. : F08-56013	
U	400V (50Hz)	$\Delta p_{fa}$ min	-- Pa
P <sub>1</sub>	0,86/0,52 kW	$\Delta I$	-- %
I <sub>N</sub>	2.05/0.95 A	I <sub>A</sub> / I <sub>N</sub>	2.9
n	870/690 min <sup>-1</sup>		IP54
C <sub>400V</sub>	-- $\mu$ F		01.045
t <sub>R</sub>	50 °C		82 kg

--- Kennlinie bei Nennspannung; bei axialer Durchströmung der Unobox / performance curve at rated voltage; at axial air flow in Unobox

--- Kennlinie bei Nennspannung; bei axialer Durchströmung der Unobox / performance curve at rated voltage; at axial air flow in Unobox

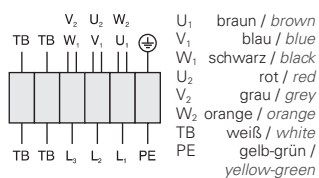
**Geräusche / Sound levels:**

LWArel A-bewertet bei V=0,5*Vmax LWArel A-weighted at V=0,5*Vmax		fM [Hz]						
		125	250	500	1K	2K	4K	8K
LWA2 [dB(A)]	Gehäuse / casing	-3	-4	-13	-15	-18	-23	-30
LWA5 [dB(A)]	Ansaugseite / inlet side	-12	-8	-3	-5	-6	-11	-22
LWA6 [dB(A)]	Ausblasseite / outlet side	-17	-15	-5	-4	-7	-15	-25

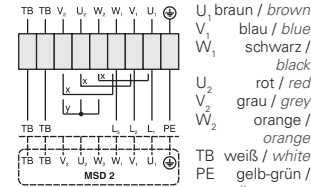
LWArel A-bewertet bei V=0,5*Vmax LWArel A-weighted at V=0,5*Vmax		fM [Hz]						
		125	250	500	1K	2K	4K	8K
LWA2 [dB(A)]	Gehäuse / casing	-3	-4	-13	-15	-18	-23	-30
LWA5 [dB(A)]	Ansaugseite / inlet side	-12	-8	-3	-5	-6	-11	-22
LWA6 [dB(A)]	Ausblasseite / outlet side	-17	-15	-5	-4	-7	-15	-25

**Schaltbild / Wiring diagram:**

01.006



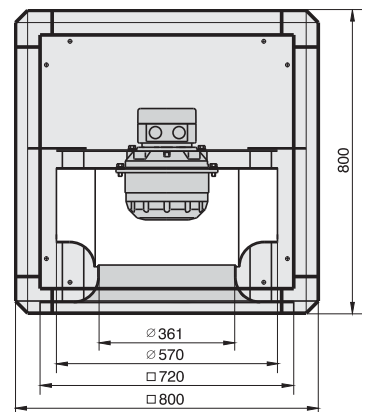
01.045



- x Brücke für hohe Drehzahl / bridge for high speed
- y Brücke für niedrige Drehzahl / bridge for low speed

**Maße / Dimensions:**

(alle Maße in mm / all dimensions in mm)



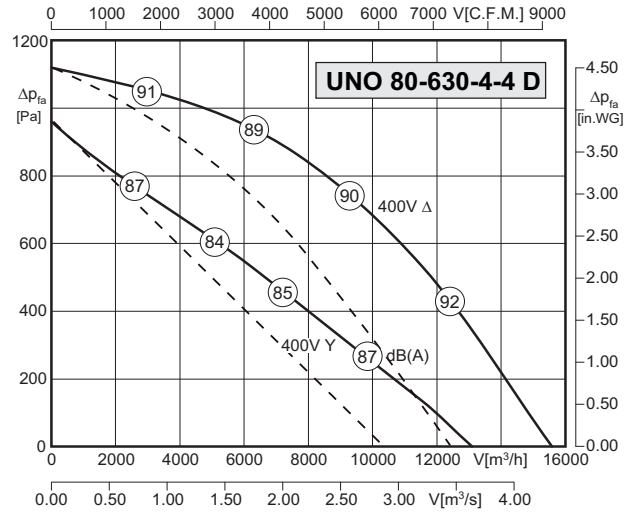
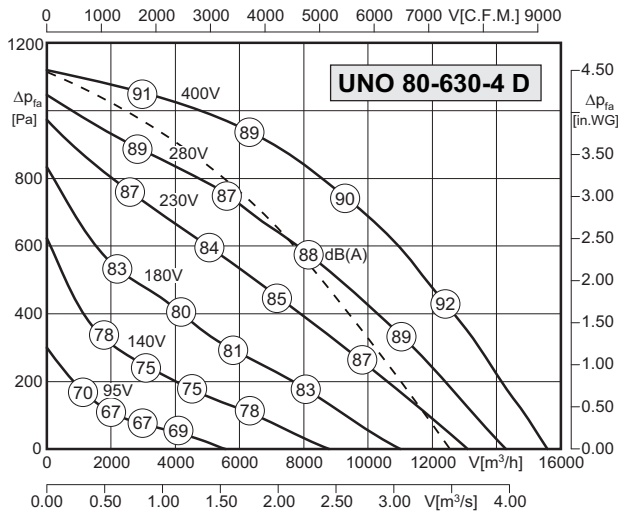
**Zubehör / Accessories:**





- in jeder Einbaulage einsetzbar
- hohe Wirtschaftlichkeit durch wirkungsgradoptimierte rückwärtsgekr. Laufräder
- stufenlos steuerbar oder regelbar
- keine Kondensatbildung durch Aluminium Zweikammer-Hohlprofil
- Ausblas in allen Richtungen möglich
- extrem geräuscharm
- installation in any position possible
- high efficiency as a result of optimized backward curved impellers
- speed is 100% infinitely variable
- no condensate formation by use 2 chambers aluminium profile
- discharge in any direction possible
- extremely low noise

**Technische Daten / Technical Data:**



Typ / Type: UNO-80-630-4 D		Art.-Nr. / Art.-No.: F08-63008	
U	400V (50Hz)	Δp <sub>fa</sub> min	- Pa
P <sub>1</sub>	3.65 kW	ΔI	20 %
I <sub>N</sub>	6.60 A	I <sub>A</sub> / I <sub>N</sub>	4.2
n	1380 min <sup>-1</sup>	⚠	IP54
C <sub>400V</sub>	- μF	✳	01.006
t <sub>R</sub>	45 °C	🔌	105 kg

Typ / Type: UNO-80-630-4-4 D		Art.-Nr. / Art.-No.: F08-63009	
U	400V (50Hz)	Δp <sub>fa</sub> min	- Pa
P <sub>1</sub>	3.65/2.55 kW	ΔI	- %
I <sub>N</sub>	6.6/4.45 A	I <sub>A</sub> / I <sub>N</sub>	4.2
n	1380/1120 min <sup>-1</sup>	⚠	IP54
C <sub>400V</sub>	- μF	✳	01.006
t <sub>R</sub>	45 °C	🔌	105 kg

--- Kennlinie bei Nennspannung; bei axialer Durchströmung der Unobox / performance curve at rated voltage; at axial air flow in Unobox

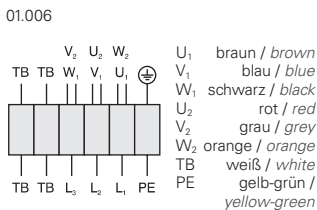
--- Kennlinie bei Nennspannung; bei axialer Durchströmung der Unobox / performance curve at rated voltage; at axial air flow in Unobox

**Geräusche / Sound levels:**

LWA <sub>rel</sub> A-bewertet bei V=0,5*V <sub>max</sub> LWA <sub>rel</sub> A-weighted at V=0,5*V <sub>max</sub>		fM [Hz]						
		125	250	500	1K	2K	4K	8K
LWA2 [dB(A)]	Gehäuse / casing	-3	-4	-14	-15	-17	-21	-27
LWA5 [dB(A)]	Ansaugseite / inlet side	-19	-7	-6	-6	-8	-11	-20
LWA6 [dB(A)]	Ausblasseite / outlet side	-20	-11	-8	-3	-9	-13	-22

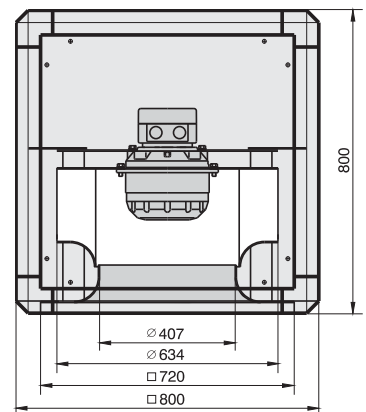
LWA <sub>rel</sub> A-bewertet bei V=0,5*V <sub>max</sub> LWA <sub>rel</sub> A-weighted at V=0,5*V <sub>max</sub>		fM [Hz]						
		125	250	500	1K	2K	4K	8K
LWA2 [dB(A)]	Gehäuse / casing	-3	-4	-14	-15	-17	-21	-27
LWA5 [dB(A)]	Ansaugseite / inlet side	-19	-7	-6	-6	-8	-11	-20
LWA6 [dB(A)]	Ausblasseite / outlet side	-20	-11	-8	-3	-9	-13	-22

**Schaltbild / Wiring diagram:**



**Maße / Dimensions:**

(alle Maße in mm / all dimensions in mm)



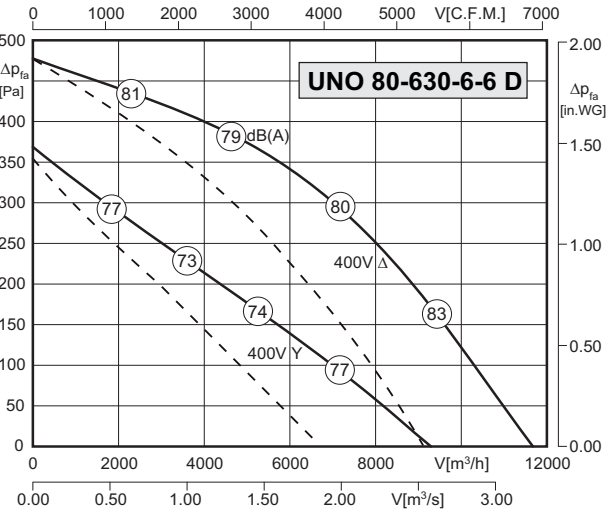
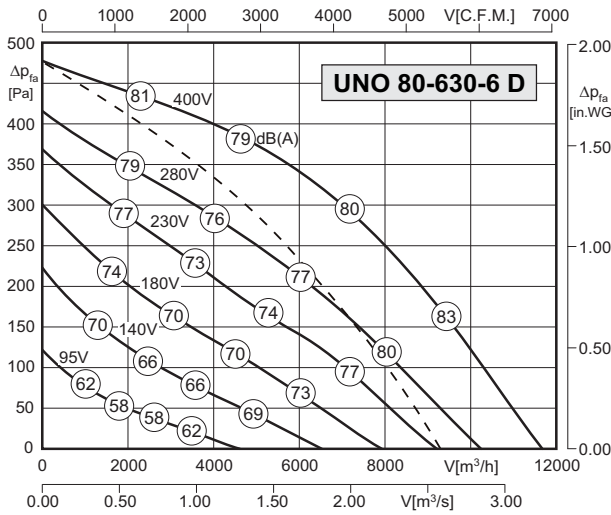
**Zubehör / Accessories:**





- in jeder Einbaulage einsetzbar
- hohe Wirtschaftlichkeit durch wirkungsgradoptimierte rückwärtsgekr. Laufräder
- stufenlos steuerbar oder regelbar
- keine Kondensatbildung durch Aluminium Zweikammer-Hohlprofil
- Ausblas in allen Richtungen möglich
- extrem geräuscharm
- installation in any position possible
- high efficiency as a result of optimized backward curved impellers
- speed is 100% infinitely variable
- no condensate formation by use 2 chambers aluminium profile
- discharge in any direction possible
- extremely low noise

**Technische Daten / Technical Data:**



Typ / Type : UNO-80-630-6 D		Art.-Nr. / Art.-No. : F08-63010	
U	400V (50Hz)	$\Delta p_{fa}$ min	-- Pa
P <sub>1</sub>	1,35 kW	$\Delta I$	-- %
I <sub>N</sub>	3.10 A	I <sub>A</sub> / I <sub>N</sub>	2.5
n	820 min <sup>-1</sup>		IP54
C <sub>400v</sub>	-- $\mu$ F		01.006
t <sub>R</sub>	55 °C		103 kg

Typ / Type : UNO-80-630-6-6 D		Art.-Nr. / Art.-No. : F08-63011	
U	400V (50Hz)	$\Delta p_{fa}$ min	-- Pa
P <sub>1</sub>	1,35/0,76 kW	$\Delta I$	-- %
I <sub>N</sub>	3.10/1.45 A	I <sub>A</sub> / I <sub>N</sub>	2.5
n	820/630 min <sup>-1</sup>		IP54
C <sub>400v</sub>	-- $\mu$ F		01.045
t <sub>R</sub>	55 °C		103 kg

--- Kennlinie bei Nennspannung; bei axialer Durchströmung der Unobox / performance curve at rated voltage; at axial air flow in Unobox

--- Kennlinie bei Nennspannung; bei axialer Durchströmung der Unobox / performance curve at rated voltage; at axial air flow in Unobox

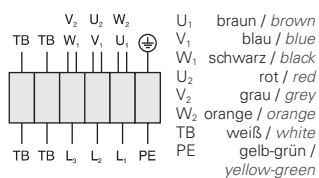
**Geräusche / Sound levels:**

LWArel A-bewertet bei V=0,5*Vmax LWArel A-weighted at V=0,5*Vmax		fM [Hz]						
		125	250	500	1K	2K	4K	8K
LWA2 [dB(A)]	Gehäuse / casing	-3	-4	-13	-15	-18	-23	-30
LWA5 [dB(A)]	Ansaugseite / inlet side	-12	-8	-3	-5	-6	-11	-22
LWA6 [dB(A)]	Ausblasseite / outlet side	-17	-15	-5	-4	-7	-15	-25

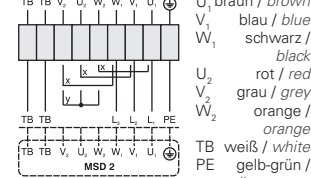
LWArel A-bewertet bei V=0,5*Vmax LWArel A-weighted at V=0,5*Vmax		fM [Hz]						
		125	250	500	1K	2K	4K	8K
LWA2 [dB(A)]	Gehäuse / casing	-3	-4	-13	-15	-18	-23	-30
LWA5 [dB(A)]	Ansaugseite / inlet side	-12	-8	-3	-5	-6	-11	-22
LWA6 [dB(A)]	Ausblasseite / outlet side	-17	-15	-5	-4	-7	-15	-25

**Schaltbild / Wiring diagram:**

01.006



01.045



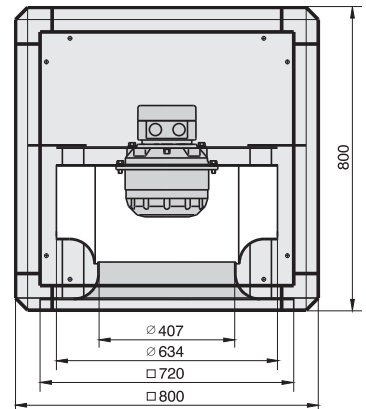
- x Brücke für hohe Drehzahl / bridge for high speed
- y Brücke für niedrige Drehzahl / bridge for low speed

**Zubehör / Accessories:**



**Maße / Dimensions:**

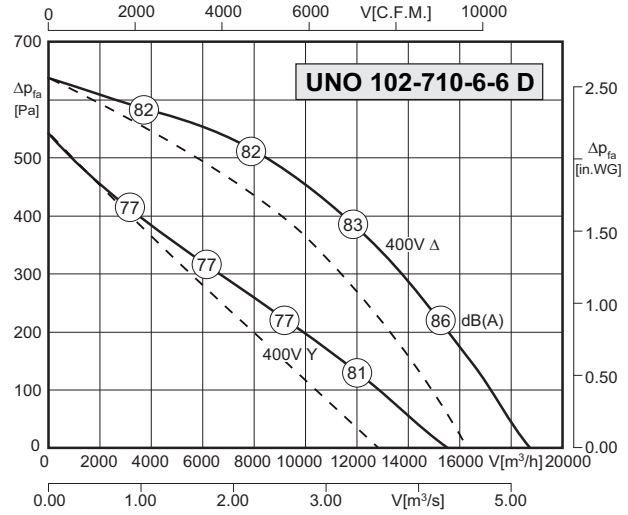
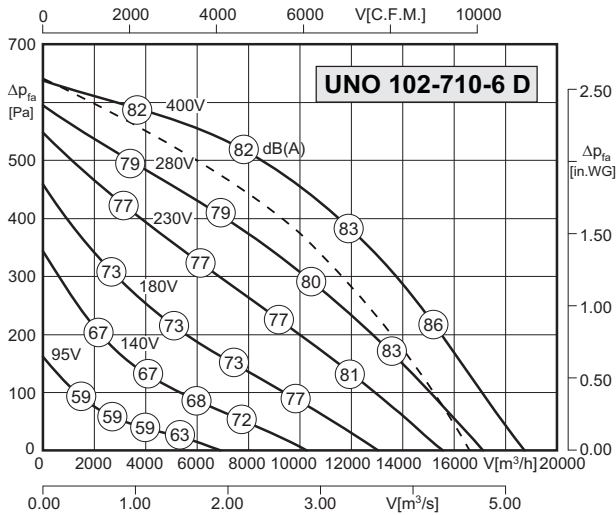
(alle Maße in mm / all dimensions in mm)





- in jeder Einbaulage einsetzbar
- hohe Wirtschaftlichkeit durch wirkungsgradoptimierte rückwärtsgekr. Laufräder
- stufenlos steuerbar oder regelbar
- keine Kondensatbildung durch Aluminium Zweikammer-Hohlprofil
- Ausblas in allen Richtungen möglich
- extrem geräuscharm
- installation in any position possible
- high efficiency as a result of optimized backward curved impellers
- speed is 100% infinitely variable
- no condensate formation by use 2 chambers aluminium profile
- discharge in any direction possible
- extremely low noise

### Technische Daten / Technical Data:



Typ / Type: UNO-102-710-6 D		Art.-Nr. / Art.-No.: F08-71010	
U	400V (50Hz)	$\Delta p_{fa}$ min	- Pa
P <sub>1</sub>	2.45 kW	$\Delta i$	11 %
I <sub>N</sub>	4.70 A	I <sub>A</sub> / I <sub>N</sub>	4.0
n	890 min <sup>-1</sup>		IP54
C <sub>400V</sub>	- μF		01.006
t <sub>R</sub>	45 °C		157 kg

Typ / Type: UNO-102-710-6-6 D		Art.-Nr. / Art.-No.: F08-71011	
U	400V (50Hz)	$\Delta p_{fa}$ min	- Pa
P <sub>1</sub>	2.45/1.55 kW	$\Delta i$	- %
I <sub>N</sub>	4.7/2.9 A	I <sub>A</sub> / I <sub>N</sub>	4.0
n	890/690 min <sup>-1</sup>		IP54
C <sub>400V</sub>	- μF		01.045
t <sub>R</sub>	45 °C		157 kg

--- Kennlinie bei Nennspannung; bei axialer Durchströmung der Unobox / performance curve at rated voltage; at axial air flow in Unobox

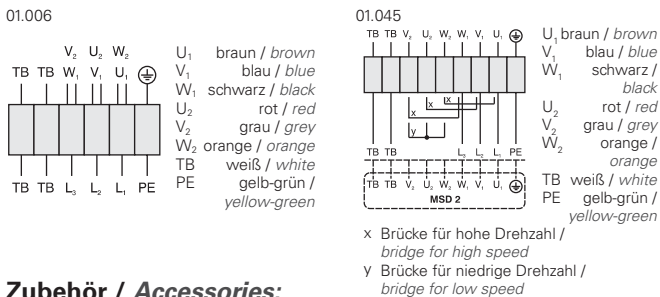
--- Kennlinie bei Nennspannung; bei axialer Durchströmung der Unobox / performance curve at rated voltage; at axial air flow in Unobox

### Geräusche / Sound levels:

LWA <sub>rel</sub> A-bewertet bei V=0,5*V <sub>max</sub> LWA <sub>rel</sub> A-weighted at V=0,5*V <sub>max</sub>		fM [Hz]						
		125	250	500	1K	2K	4K	8K
LWA2 [dB(A)]	Gehäuse / casing	-3	-4	-13	-15	-18	-23	-30
LWA5 [dB(A)]	Ansaugseite / inlet side	-12	-8	-3	-5	-6	-11	-22
LWA6 [dB(A)]	Ausblasseite / outlet side	-17	-15	-5	-4	-7	-15	-25

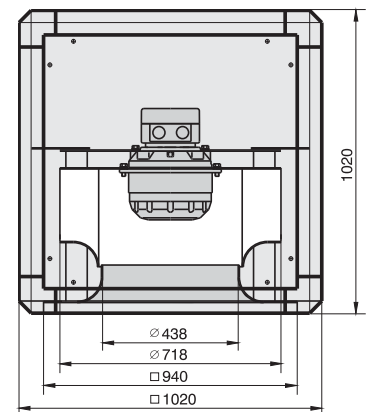
LWA <sub>rel</sub> A-bewertet bei V=0,5*V <sub>max</sub> LWA <sub>rel</sub> A-weighted at V=0,5*V <sub>max</sub>		fM [Hz]						
		125	250	500	1K	2K	4K	8K
LWA2 [dB(A)]	Gehäuse / casing	-3	-4	-13	-15	-18	-23	-30
LWA5 [dB(A)]	Ansaugseite / inlet side	-12	-8	-3	-5	-6	-11	-22
LWA6 [dB(A)]	Ausblasseite / outlet side	-17	-15	-5	-4	-7	-15	-25

### Schaltbild / Wiring diagram:



### Maße / Dimensions:

(alle Maße in mm / all dimensions in mm)



### Zubehör / Accessories:



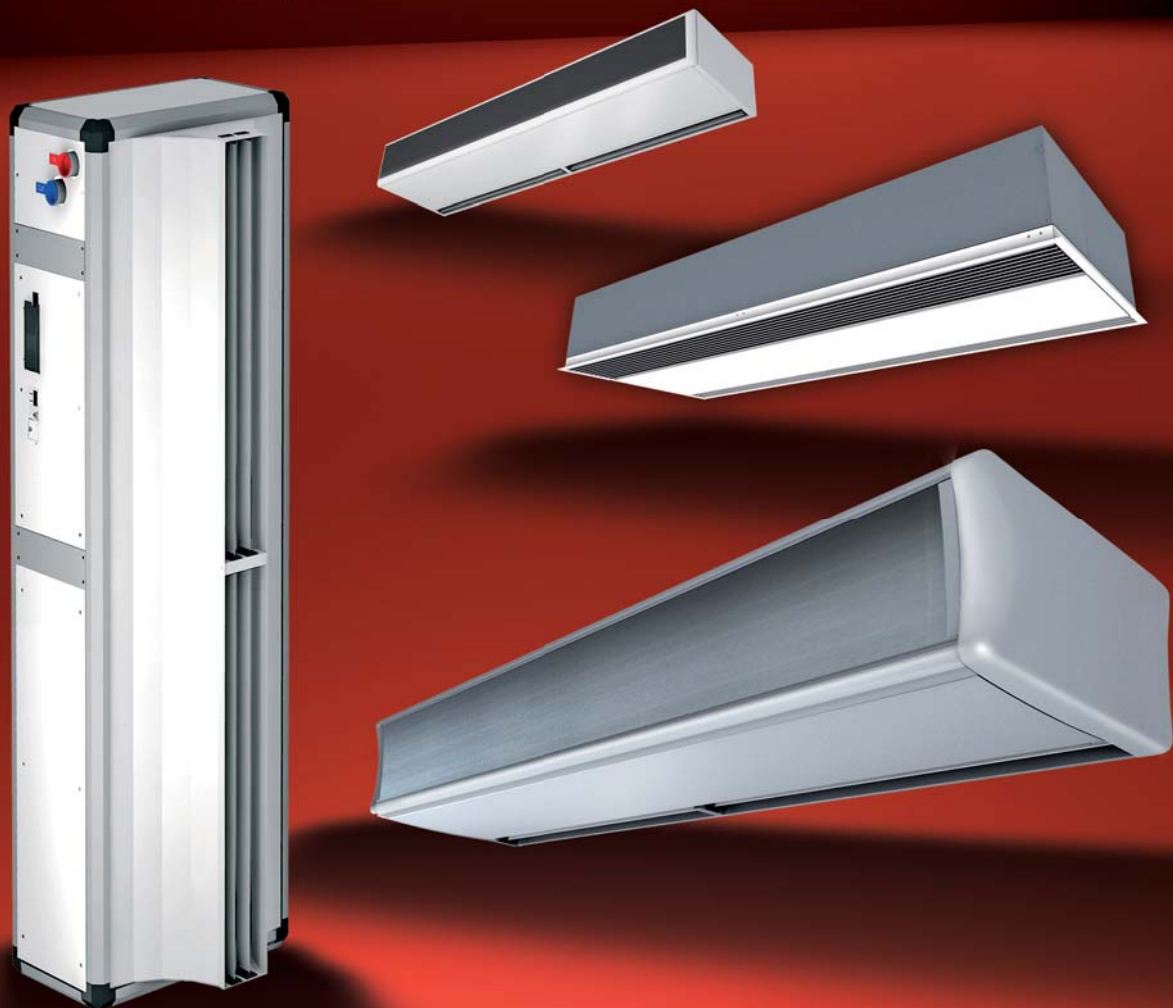


# Türluftschleier für alle Anwendungsbereiche

## *Air Curtains* for all applications

Die neue und attraktive Generation von Rosenberg-Luftschleiern ist die ideale Lösung um ein angenehmes Klima in Industriebetrieben, Verkaufsräumen und öffentlichen Gebäuden zu erhalten, bei denen die Eingangstüren häufig offen stehen. Sie erzeugen einen Luftstrom im Eingangsbereich und agieren als unsichtbare Grenze, welche die Luft im Rauminneren effektiv von der Außenluft abschirmt. Somit lassen sich Heiz- und Kühlkosten reduzieren.

*The new and attractive generation of Rosenberg air curtains is the ideal solution to maintain a comfortable interior climate in commercial outlets and public buildings that need to keep their doors open. They create an air stream layer over the doorway and act as an invisible barrier which efficiently divides the inside environment from the outside one. Therefore it substantially reduces heating and cooling costs.*



**Fordern Sie bitte diesen separaten Produktkatalog bei Ihrer zuständigen Vertriebsniederlassung an! /  
Please order this separate product catalog from your responsible sales representative!**