

**Axialventilatoren** mit quadratischer Wandplatte  
oder Doppelflanschgehäuse

*Axial Fans* plate mounted or double flange casing



**Typenschlüssel / *Type Code***

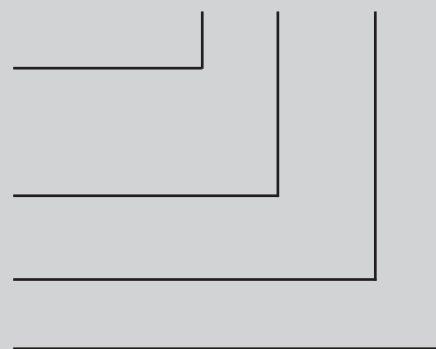
E = Einphasen-Wechselstrom / *single phase*  
D = Drehstrom / *three phase alternating current*

R = Flanschring / *double flange ring*  
Q = Wandring quadratisch / *square wall ring*

Laufreddurchmesser / *impeller diameter*

Polzahl / *number of poles*

D R  
E Q 560 -4



## Eigenschaften und Ausführungen

Hochleistungs-Axialventilatoren werden überall dort eingesetzt, wo größere Luftmengen bei niedrigen bis mittleren Widerständen zu fördern sind.

Hochleistungs-Axialventilatoren mit quadratischer Einströmdüse finden Verwendung zur Be- und Entlüftung von Gaststätten, Turnhallen, Versammlungsräumen, Fabrik- und Lagerhallen, Schwimmbädern und Gewächshäusern.

Hochleistungs-Axialventilatoren mit doppelseitigen Anbauflanschen werden bevorzugt in Rohrleitungen oder Kanälen in Anlagen der Luft-, Klima-, Kälte- und Trocknungstechnik eingesetzt.

## Gehäuse

Die Gehäuse der Hochleistungs-Axialventilatoren werden aus feuerverzinktem Stahlblech gefertigt und erhalten eine elektrostatisch aufgetragene Pulverkunststoffbeschichtung.

## Laufräder

Die Hochleistungs-Axialventilatoren haben aerodynamisch geformte Flügelblätter (Baugröße 200 bis 300 aus verzinktem und lackiertem Stahlblech, Baugröße 315 bis 630-6 aus Kunststoff und Baugröße 630-4 bis 1000 aus Aluminiumdruckguss).

Die Laufräder, bzw. Flügel sind direkt auf die Rotoren der Außenläufermotoren aufgebaut und zusammen mit diesen entsprechend Gütestufe G 2.5 nach DIN1940 dynamisch ausgewuchtet.

## Elektrischer Anschluss

Die Antriebsmotoren haben ein ausgeführtes Kabel. Der elektrische Anschluss erfolgt durch einen lose beigefügten Anschlusskasten in Schutzart IP44.

## Luftleistungskennlinien

Die Kennlinien für diese Typenreihen wurden in Einbauart A (frei ansaugend ; frei ausblasend) aufgenommen und zeigen die Druckerhöhung  $\Delta p_{fa}$  als Funktion des Volumenstromes in der Ausführung mit Einströmdüse und ohne Berührungsgitter.

## Geräusche

In den Luftleistungskennlinien ist der A-bewertete Freiausblas-Schalleistungspegel  $LWA_6$  angegeben (umrandete Zahlen). Der A-bewertete Freiansaug-Schalleistungspegel  $LWA_5$  nach DIN 45 635, Teil 38 wird wie folgt ermittelt:

$$LWA_5 [dB(A)] = LWA_6 [dB(A)] - 3 \text{ dB}$$

Den A-bewerteten Schalldruckpegel  $LPA$  in 1m Abstand erhält man annähernd, in dem man vom A-Schalleistungspegel 7 dB(A) abzieht. Zu beachten ist, dass Reflexionen und Raumcharakteristik, sowie Eigenfrequenzen die Größe des Schalldruckpegels unterschiedlich beeinflussen. Die Oktav-Schalleistungspegel  $LWA$  bei den Oktav-Mittelfrequenzen sind aus den direkt zugeordneten Tabellen der jeweiligen Ventilatoren-typen zu entnehmen.

## Features and Construction

High efficiency axial fans are used wherever large air volumes must be conveyed against low up to medium pressure.

High efficiency axial fans with square inlet cone are used for ventilating restaurants, gymnasiums, conference rooms, workshops, ware-houses, swimming pools and greenhouses.

High efficiency axial fans with double flange ring are used in duct systems for air conditioning, cooling and drying applications.

## Casing

The casings of high efficiency axial fans are made from galvanized sheet steel and are plastic coated.

## Impellers

The high efficiency axial fans have aerodynamically profiled blades (sizes 200 to 300 made from galvanized and lacquered sheet steel ; from size 315 to 630-6 made of plastic and sizes 630-4 up to 1000 made of aluminium).

The blades are made of galvanized sheet metal, and are mounted directly to the rotor of the external rotor motor and are balanced dynamically together with the rotor according to quality level G2.5 to DIN1940.

## Electrical connection

The motors are fitted with an outgoing cable. The electrical connection can be made via an IP44 terminal box, which is supplied loose.

## Air performance curves

The performance curves for these fan types have been measured in mounting position A (free inlet ; free outlet) and show the pressure increase  $\Delta p_{fa}$  as a function of the air flow ; version with inlet cone and without protection guards.

## Noise levels

The bordered values printed in the performance curve diagrams show the „A“ weighted  $LWA_6$  sound power level (fan outlet). Determination of „A“ weighted  $LWA_5$  sound power level at fan inlet:

$$LWA_5 [dB(A)] = LWA_6 [dB(A)] - 3 \text{ dB}$$

The „A“ weighted sound pressure level  $LPA$  at a distance of 1 metre is calculated approximately by deducting 7 dB(A) from the „A“ weighted sound power level. It is important to note that the reflection and room characteristic as well as natural frequencies influence the sound pressure levels a different way. The octave sound power level  $LWA$  at octave medium frequency you can find on the table on each fan type page.

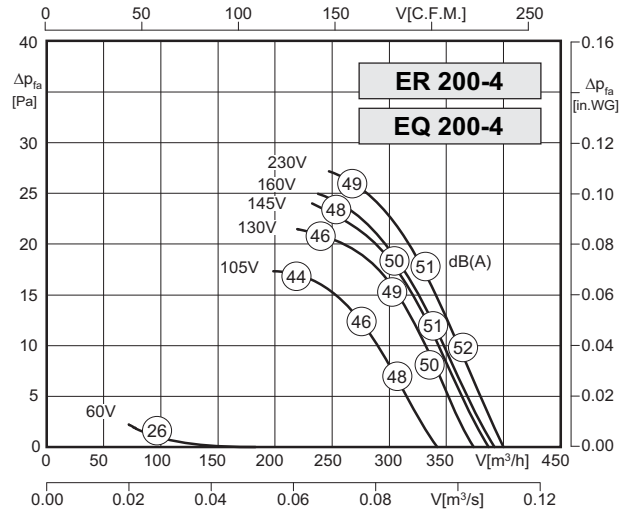
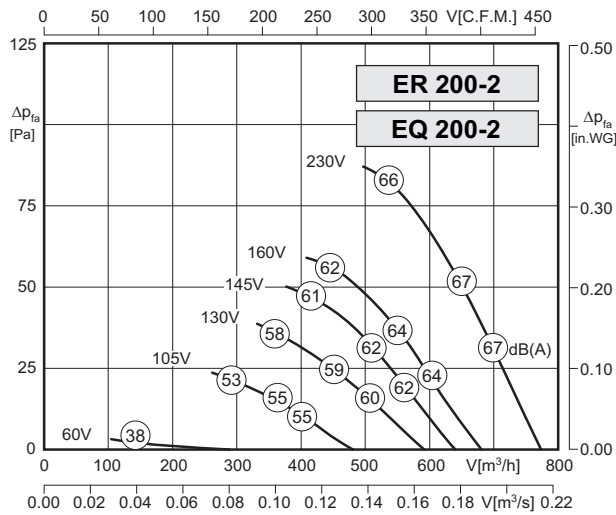


EQ / DQ

ER / DR

- geringe Bautiefe
- universell einsetzbar
- in allen Einbaulagen einsetzbar
- Isolierstoffklasse F
- Motorschutz durch Thermokontakte
- transformatorisch 100% stufenlos steuerbar
- low installation depth
- usable for many applications
- can be installed in any position
- insulation class F
- motor protection by thermal contacts
- speed is 100% infinitely variable using auto transformers

### Technische Daten / Technical Data:



Typ / Type: <b>ER/EQ 200-2</b>		Art.-No. : E10-20001 / E00-20001	
U	230V (50Hz)	Δpfa min	- Pa
P1	0.07 kW	Δl	- %
IN	0.30 A	IA / IN	1.5
n	2550 min-1	▲	IP44
C400v	2 μF	✱	01.009
tr	70 °C	■	3 / 3,5 kg

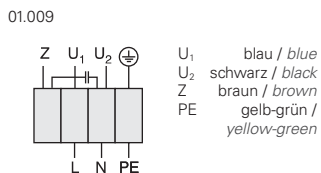
Typ / Type: <b>ER/EQ 200-4</b>		Art.-No. : E10-20000 / E00-20000	
U	230V (50Hz)	Δpfa min	- Pa
P1	0.033 kW	Δl	- %
IN	0.150 A	IA / IN	1.5
n	1410 min-1	▲	IP44
C400v	1.5 μF	✱	01.009
tr	70 °C	■	3 / 3,5 kg

### Geräusche / Sound levels:

LWA5 [dB(A)] Gehäuse / casing	fM [Hz]						
	125	250	500	1K	2K	4K	8K
LWA5 A-bewertet bei V=0,5*Vmax LWA5 A-weighted at V=0,5*Vmax	42	55	58	60	61	58	51

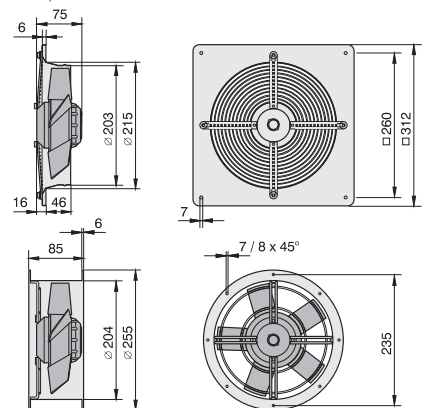
LWA5 [dB(A)] Gehäuse / casing	fM [Hz]						
	125	250	500	1K	2K	4K	8K
LWA5 A-bewertet bei V=0,5*Vmax LWA5 A-weighted at V=0,5*Vmax	35	38	44	45	44	39	27

### Schaltbild / Wiring diagram:



### Maße / Dimensions:

(alle Maße in mm / all dimensions in mm)



### Zubehör / Accessories:





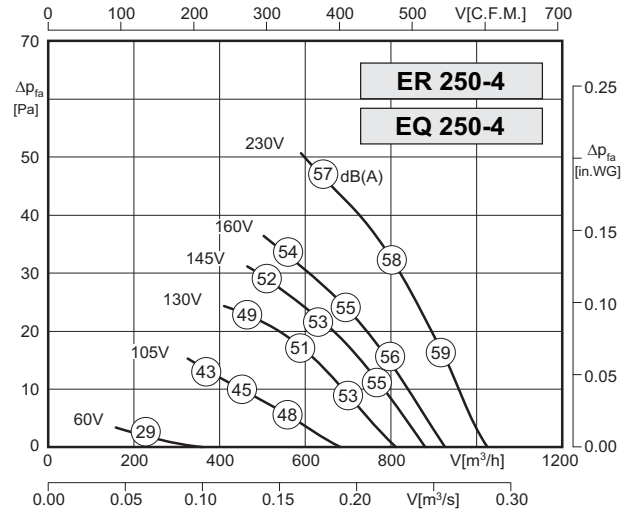
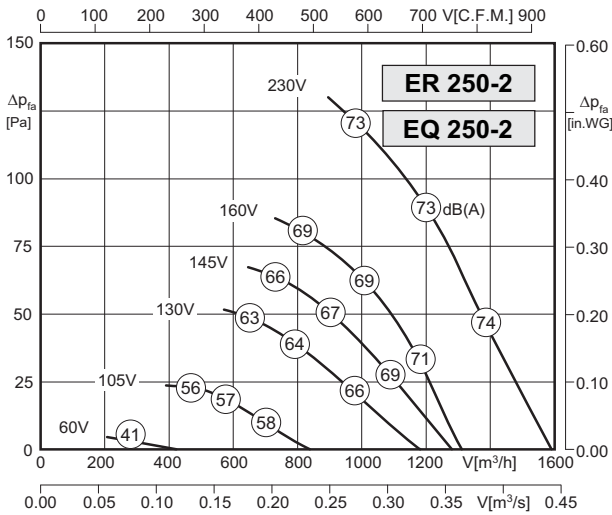
EQ / DQ

ER / DR

- geringe Bautiefe
- universell einsetzbar
- in allen Einbaulagen einsetzbar
- Isolierstoffklasse F
- Motorschutz durch Thermokontakte
- transformatorisch 100% stufenlos steuerbar

- low installation depth
- usable for many applications
- can be installed in any position
- insulation class F
- motor protection by thermal contacts
- speed is 100% infinitely variable using auto transformers

### Technische Daten / Technical Data:



Typ / Type: ER/EQ 250-2		Art.-No. : E10-25001 / E00-25001	
U	230V (50Hz)	Δpfa min	-- Pa
P <sub>1</sub>	0,14 kW	ΔI	-- %
I <sub>N</sub>	0.60 A	I <sub>A</sub> / I <sub>N</sub>	1.8
n	2600 min <sup>-1</sup>	▲	IP44
C <sub>400v</sub>	4 μF	★	01.009
t <sub>R</sub>	60 °C	■	4 / 4,5 kg

Typ / Type: ER/EQ 250-4		Art.-No. : E10-25000 / E00-25000	
U	230V (50Hz)	Δpfa min	-- Pa
P <sub>1</sub>	0,06 kW	ΔI	-- %
I <sub>N</sub>	0.27 A	I <sub>A</sub> / I <sub>N</sub>	1.6
n	1270 min <sup>-1</sup>	▲	IP44
C <sub>400v</sub>	1.5 μF	★	01.009
t <sub>R</sub>	70 °C	■	4 / 4,5 kg

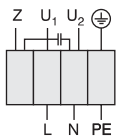
### Geräusche / Sound levels:

LWAref A-bewertet bei V=0,5*Vmax LWAref A-weighted at V=0,5*Vmax	fM [Hz]						
	125	250	500	1K	2K	4K	8K
LWA5 [dB(A)] Gehäuse / casing	46	62	68	67	66	64	57

LWAref A-bewertet bei V=0,5*Vmax LWAref A-weighted at V=0,5*Vmax	fM [Hz]						
	125	250	500	1K	2K	4K	8K
LWA5 [dB(A)] Gehäuse / casing	41	47	50	51	52	47	36

### Schaltbild / Wiring diagram:

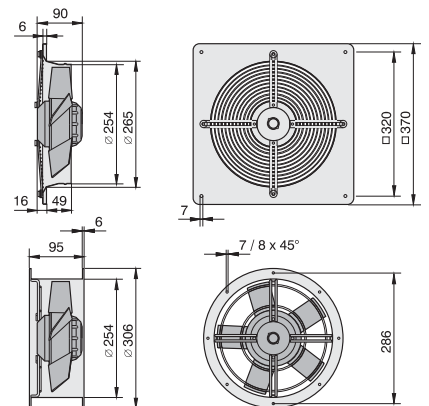
01.009



U<sub>1</sub> blau / blue  
U<sub>2</sub> schwarz / black  
Z braun / brown  
PE gelb-grün / yellow-green

### Maße / Dimensions:

(alle Maße in mm / all dimensions in mm)



### Zubehör / Accessories:



RE / RTE Seite/Page 382,384   MSE Seite/Page 378   ED Seite/Page 402   TE Seite/Page 400   GS Seite/Page 404   VK Seite/Page 427   GF Seite/Page 427   FV Seite/Page 427   MKA Seite/Page 428   BG Seite/Page 428

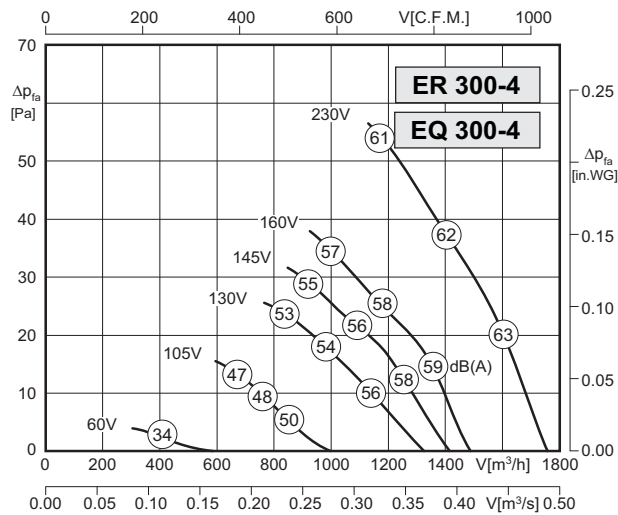
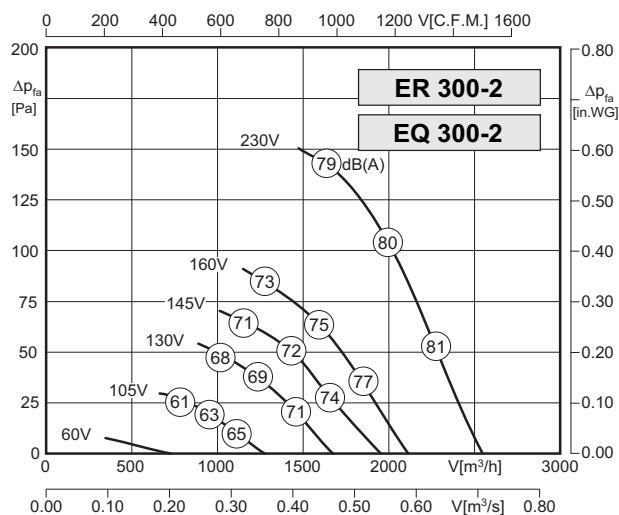


EQ / DQ

ER / DR

- geringe Bautiefe
- universell einsetzbar
- in allen Einbaulagen einsetzbar
- Isolierstoffklasse F
- Motorschutz durch Thermokontakte
- transformatorisch 100% stufenlos steuerbar
- low installation depth
- usable for many applications
- can be installed in any position
- insulation class F
- motor protection by thermal contacts
- speed is 100% infinitely variable using auto transformers

### Technische Daten / Technical Data:



Typ / Type: ER/EQ 300-2		Art.-No. : E10-30001 / E00-30001	
U	230V (50Hz)	Δpfa min	- Pa
P1	0.22 kW	ΔI	14 %
IN	0.95 A	IA / IN	1.8
n	2500 min-1	▲	IP44
C400v	6 μF	✱	01.009
tr	60 °C	■	5 / 6 kg

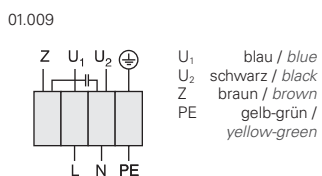
Typ / Type: ER/EQ 300-4		Art.-No. : E10-30000 / E00-30000	
U	230V (50Hz)	Δpfa min	- Pa
P1	0.10 kW	ΔI	- %
IN	0.44 A	IA / IN	1.6
n	1270 min-1	▲	IP44
C400v	3 μF	✱	01.009
tr	55 °C	■	5 / 6 kg

### Geräusche / Sound levels:

LWA5 [dB(A)] Gehäuse / casing	fM [Hz]						
	125	250	500	1K	2K	4K	8K
LWA5 A-bewertet bei V=0,5*Vmax LWA5 A-weighted at V=0,5*Vmax	55	64	74	73	73	70	62

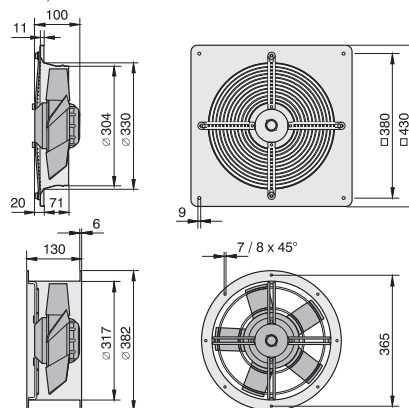
LWA5 [dB(A)] Gehäuse / casing	fM [Hz]						
	125	250	500	1K	2K	4K	8K
LWA5 A-bewertet bei V=0,5*Vmax LWA5 A-weighted at V=0,5*Vmax	46	53	54	55	55	51	39

### Schaltbild / Wiring diagram:



### Maße / Dimensions:

(alle Maße in mm / all dimensions in mm)



### Zubehör / Accessories:



RE / RTE Seite/Page 382,384  
 MSE Seite/Page 378  
 ED Seite/Page 402  
 TE Seite/Page 400  
 GS Seite/Page 404  
 VK Seite/Page 427  
 GF Seite/Page 427  
 FV Seite/Page 427  
 MKA Seite/Page 428  
 BG Seite/Page 428



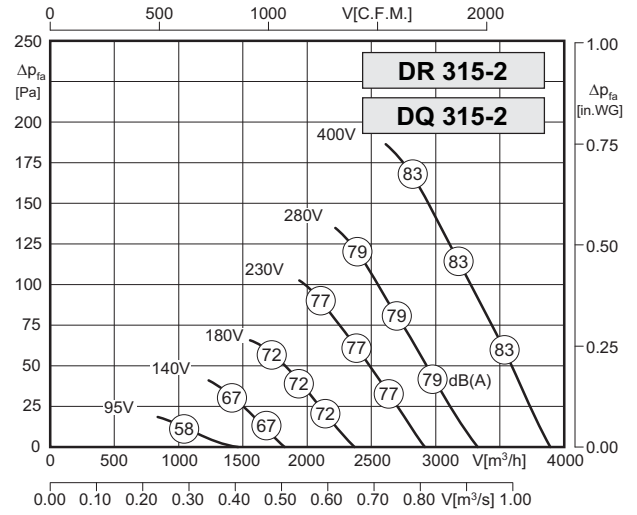
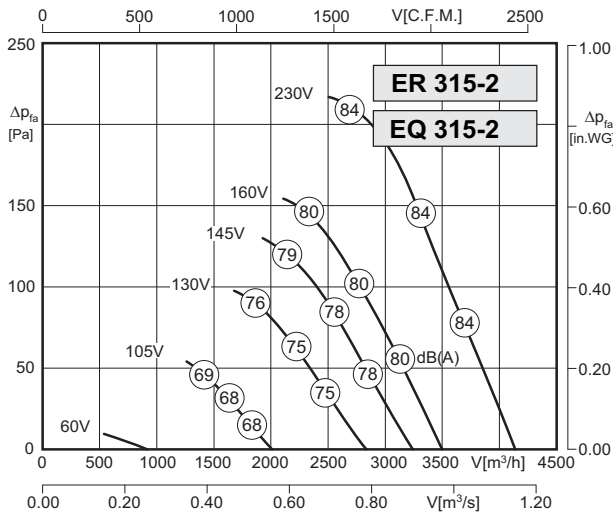


EQ / DQ

ER / DR

- geringe Bautiefe
- universell einsetzbar
- in allen Einbaulagen einsetzbar
- Isolierstoffklasse F
- Motorschutz durch Thermokontakte
- transformatorisch 100% stufenlos steuerbar
- low installation depth
- usable for many applications
- can be installed in any position
- insulation class F
- motor protection by thermal contacts
- speed is 100% infinitely variable using auto transformers

### Technische Daten / Technical Data:



Typ / Type: ER/EQ 315-2		Art.-No. : E10-31501 / E00-31501	
U	230V (50Hz)	Δpfa min	– Pa
P <sub>1</sub>	0,69 kW	ΔI	27 %
I <sub>N</sub>	3.0 A	I <sub>A</sub> / I <sub>N</sub>	2.4
n	2610 min <sup>-1</sup>	▲	IP54
C <sub>400v</sub>	14 μF	★	01.025
t <sub>R</sub>	50 °C	■	10/10,5 kg

Typ / Type: DR/DQ 315-2		Art.-No. : E10-31560 / E00-31560	
U	400V (50Hz)	Δpfa min	– Pa
P <sub>1</sub>	0,57 kW	ΔI	– %
I <sub>N</sub>	0.95 A	I <sub>A</sub> / I <sub>N</sub>	2.8
n	2460 min <sup>-1</sup>	▲	IP54
C <sub>400v</sub>	– μF	★	01.006
t <sub>R</sub>	60 °C	■	8,5 / 9 kg

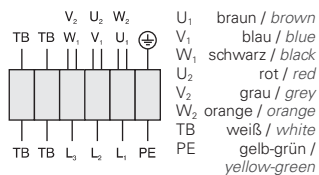
### Geräusche / Sound levels:

LWA <sub>rel</sub> A-bewertet bei V=0,5*V <sub>max</sub> LWA <sub>rel</sub> A-weighted at V=0,5*V <sub>max</sub>	fM [Hz]						
	125	250	500	1K	2K	4K	8K
LWA <sub>s</sub> [dB(A)] Gehäuse / casing	57	68	75	78	78	75	66

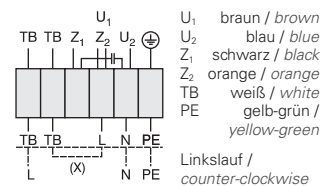
LWA <sub>rel</sub> A-bewertet bei V=0,5*V <sub>max</sub> LWA <sub>rel</sub> A-weighted at V=0,5*V <sub>max</sub>	fM [Hz]						
	125	250	500	1K	2K	4K	8K
LWA <sub>s</sub> [dB(A)] Gehäuse / casing	57	68	75	78	78	75	66

### Schaltbild / Wiring diagram:

01.006

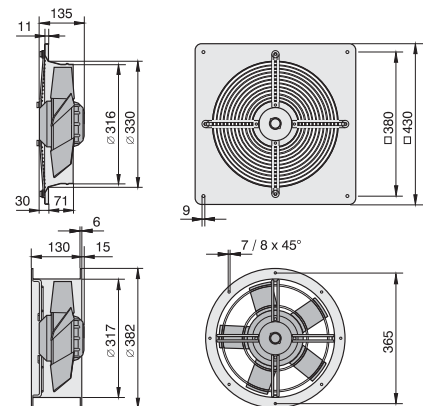


01.025



### Maße / Dimensions:

(alle Maße in mm / all dimensions in mm)



### Zubehör / Accessories:



R(T)E/RTD Seite/Page 382 ff, 392  
MSE/MSD Seite/Page 378  
ED Seite/Page 402  
TE/TD Seite/Page 400  
GS Seite/Page 404  
VK Seite/Page 427  
GF Seite/Page 427  
FV Seite/Page 427  
MKA Seite/Page 428  
BG Seite/Page 428

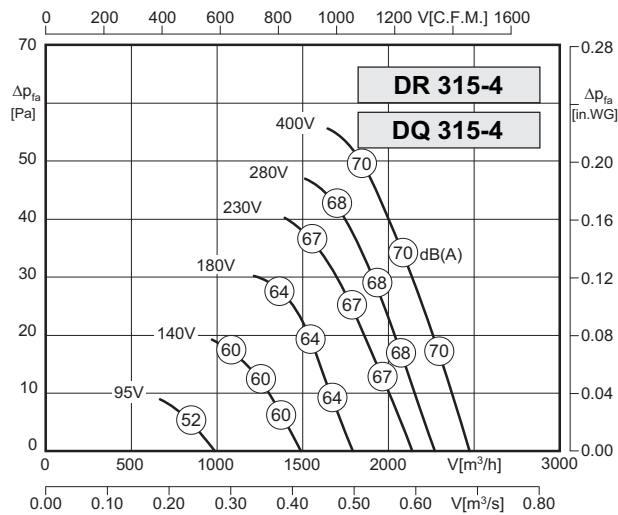
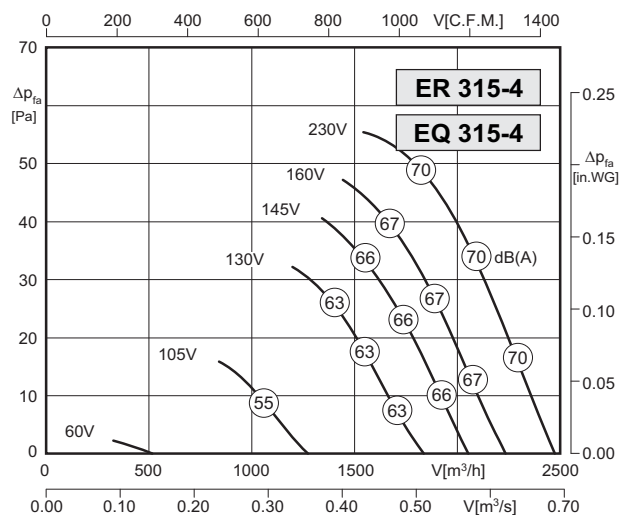


EQ / DQ

ER / DR

- geringe Bautiefe
- universell einsetzbar
- in allen Einbaulagen einsetzbar
- Isolierstoffklasse F
- Motorschutz durch Thermokontakte
- transformatorisch 100% stufenlos steuerbar
- low installation depth
- usable for many applications
- can be installed in any position
- insulation class F
- motor protection by thermal contacts
- speed is 100% infinitely variable using auto transformers

### Technische Daten / Technical Data:



Typ / Type: ER/EQ 315-4		Art.-No. : E10-31505 / E00-31505	
U	230V (50Hz)	ΔPfa min	- Pa
P1	0.12 kW	ΔI	- %
IN	0.55 A	IA / IN	2.4
n	1380 min-1	▲	IP54
C400v	3 μF	✱	01.025
tr	60 °C	■	8,5 / 9 kg

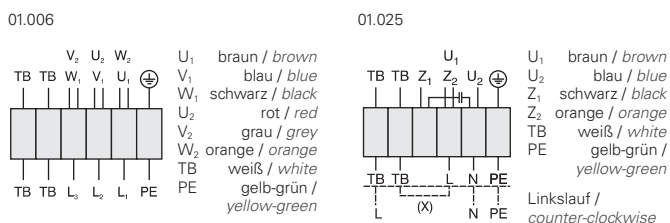
Typ / Type: DR/DQ 315-4		Art.-No. : E10-31555 / E00-31555	
U	400V (50Hz)	ΔPfa min	- Pa
P1	0.12 kW	ΔI	- %
IN	0.33 A	IA / IN	2.6
n	1385 min-1	▲	IP54
C400v	- μF	✱	01.006
tr	60 °C	■	8,5 / 9 kg

### Geräusche / Sound levels:

LWA5 [dB(A)] Gehäuse / casing	fM [Hz]						
	125	250	500	1K	2K	4K	8K
LWA5 A-bewertet bei V=0,5*Vmax LWA5 A-weighted at V=0,5*Vmax	50	62	65	63	63	60	52

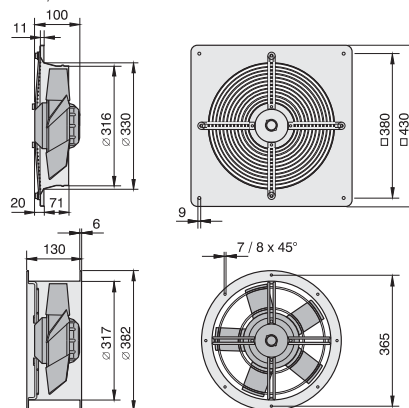
LWA5 [dB(A)] Gehäuse / casing	fM [Hz]						
	125	250	500	1K	2K	4K	8K
LWA5 A-bewertet bei V=0,5*Vmax LWA5 A-weighted at V=0,5*Vmax	50	62	65	63	63	60	52

### Schaltbild / Wiring diagram:



### Maße / Dimensions:

(alle Maße in mm / all dimensions in mm)



### Zubehör / Accessories:



R(TE)/RTD	MSE/MSD	ED	TE/TD	GS	VK	GF	FV	MKA	BG
Seite/Page	Seite/Page	Seite/Page	Seite/Page	Seite/Page	Seite/Page	Seite/Page	Seite/Page	Seite/Page	Seite/Page
382 ff, 392	378	402	400	404	427	427	427	428	428



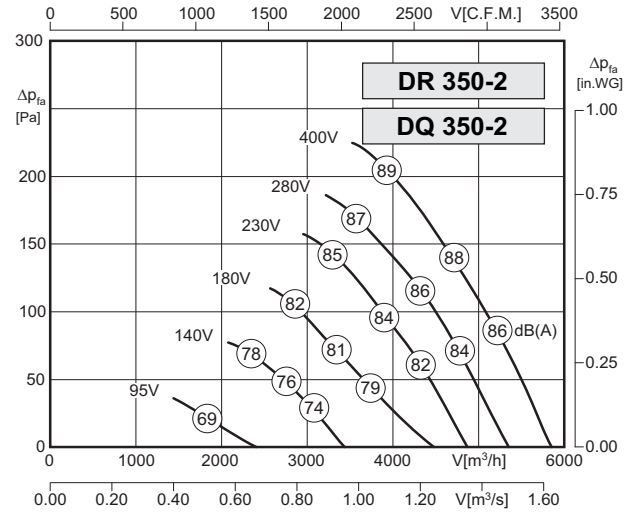
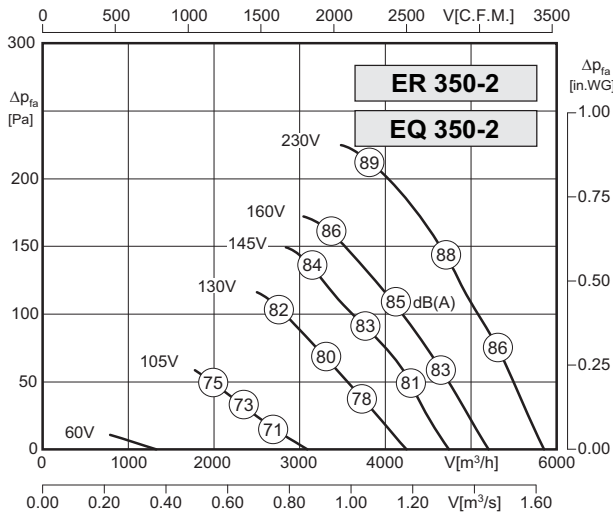
EQ / DQ

ER / DR

- geringe Bautiefe
- universell einsetzbar
- in allen Einbaulagen einsetzbar
- Isolierstoffklasse F
- Motorschutz durch Thermokontakte
- transformatorisch 100% stufenlos steuerbar

- low installation depth
- usable for many applications
- can be installed in any position
- insulation class F
- motor protection by thermal contacts
- speed is 100% infinitely variable using auto transformers

### Technische Daten / Technical Data:



Typ / Type: ER/EQ 350-2		Art.-No. : E10-35010 / E00-35010	
U	230V (50Hz)	Δpfa min	– Pa
P <sub>1</sub>	0,98 kW	ΔI	16 %
I <sub>N</sub>	4.3 A	I <sub>A</sub> / I <sub>N</sub>	2.7
n	2670 min <sup>-1</sup>	▲	IP54
C <sub>400v</sub>	20 μF	★	01.025
t <sub>R</sub>	40 °C	■	12 / 14 kg

Typ / Type: DR/DQ 350-2		Art.-No. : E10-35060 / E00-35060	
U	400V (50Hz)	Δpfa min	– Pa
P <sub>1</sub>	0,86 kW	ΔI	9 %
I <sub>N</sub>	1.62 A	I <sub>A</sub> / I <sub>N</sub>	4.4
n	2680 min <sup>-1</sup>	▲	IP54
C <sub>400v</sub>	– μF	★	01.006
t <sub>R</sub>	55 °C	■	12 / 14 kg

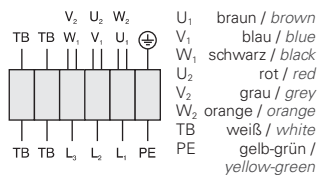
### Geräusche / Sound levels:

LWAref A-bewertet bei V=0,5*Vmax LWAref A-weighted at V=0,5*Vmax	fM [Hz]						
	125	250	500	1K	2K	4K	8K
LWA5 [dB(A)] Gehäuse / casing	78	81	81	84	84	82	74

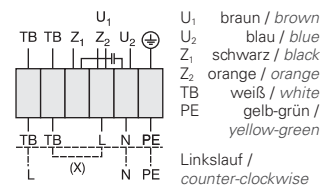
LWAref A-bewertet bei V=0,5*Vmax LWAref A-weighted at V=0,5*Vmax	fM [Hz]						
	125	250	500	1K	2K	4K	8K
LWA5 [dB(A)] Gehäuse / casing	78	81	81	84	84	82	74

### Schaltbild / Wiring diagram:

01.006

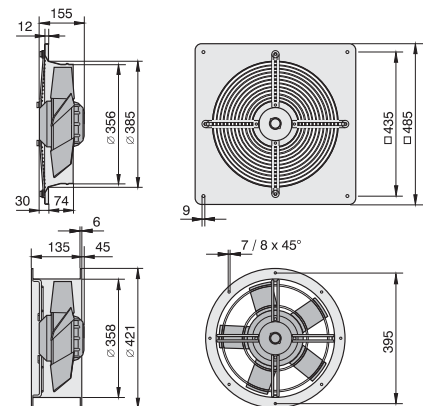


01.025



### Maße / Dimensions:

(alle Maße in mm / all dimensions in mm)



### Zubehör / Accessories:



**R(T)E/RTD** Seite/Page 382 ff, 392  
**MSE/MSD** Seite/Page 378  
**ED** Seite/Page 402  
**TE/TD** Seite/Page 400  
**GS** Seite/Page 404  
**VK** Seite/Page 427  
**GF** Seite/Page 427  
**FV** Seite/Page 427  
**MKA** Seite/Page 428  
**BG** Seite/Page 428



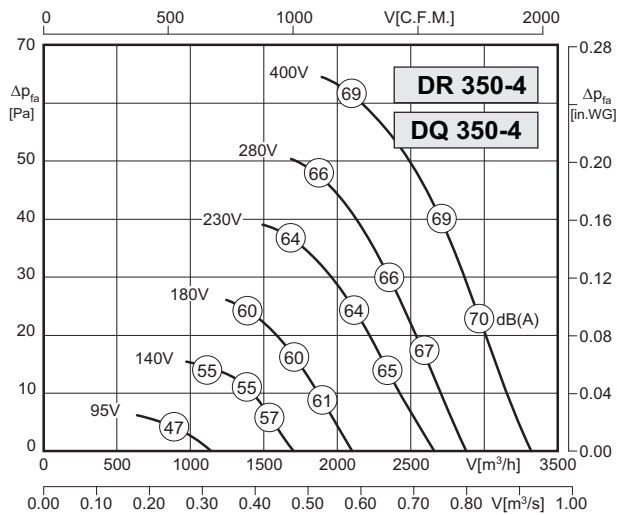
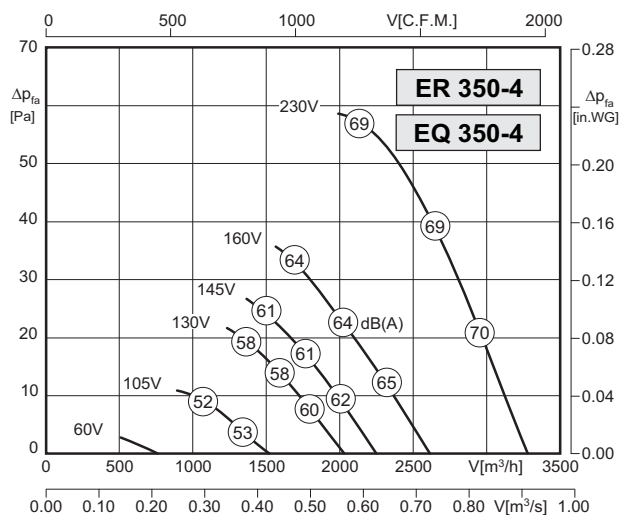


EQ / DQ

ER / DR

- geringe Bautiefe
- universell einsetzbar
- in allen Einbaulagen einsetzbar
- Isolierstoffklasse F
- Motorschutz durch Thermokontakte
- transformatorisch 100% stufenlos steuerbar
- low installation depth
- usable for many applications
- can be installed in any position
- insulation class F
- motor protection by thermal contacts
- speed is 100% infinitely variable using auto transformers

### Technische Daten / Technical Data:



Typ / Type: ER/EQ 350-4		Art.-No. : E10-35005 / E00-35005	
U	230V (50Hz)	ΔPfa min	- Pa
P1	0.15 kW	Δl	12 %
IN	0.65 A	IA / IN	2.0
n	1300 min-1	▲	IP54
C400v	3 μF	✱	01.025
tr	65 °C	■	6 / 8 kg

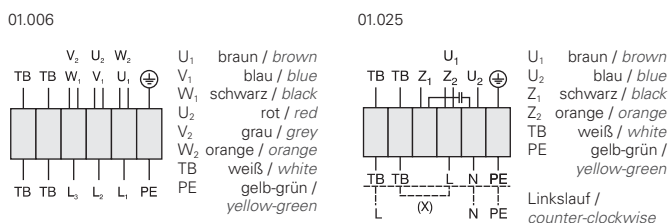
Typ / Type: DR/DQ 350-4		Art.-No. : E10-35055 / E00-35055	
U	400V (50Hz)	ΔPfa min	- Pa
P1	0.15 kW	Δl	- %
IN	0.35 A	IA / IN	2.4
n	1330 min-1	▲	IP54
C400v	- μF	✱	01.006
tr	65 °C	■	6 / 8 kg

### Geräusche / Sound levels:

LWA5 [dB(A)] Gehäuse / casing	fM [Hz]						
	125	250	500	1K	2K	4K	8K
LWA5 [dB(A)] Gehäuse / casing	48	56	62	64	65	63	54

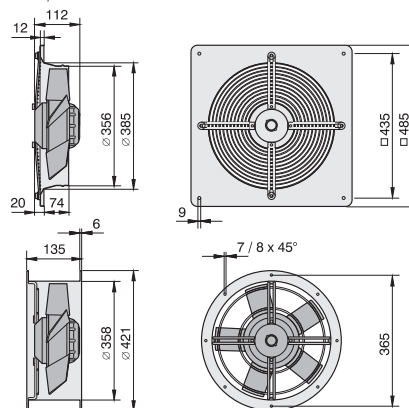
LWA5 [dB(A)] Gehäuse / casing	fM [Hz]						
	125	250	500	1K	2K	4K	8K
LWA5 [dB(A)] Gehäuse / casing	48	56	62	64	65	63	54

### Schaltbild / Wiring diagram:



### Maße / Dimensions:

(alle Maße in mm / all dimensions in mm)



### Zubehör / Accessories:





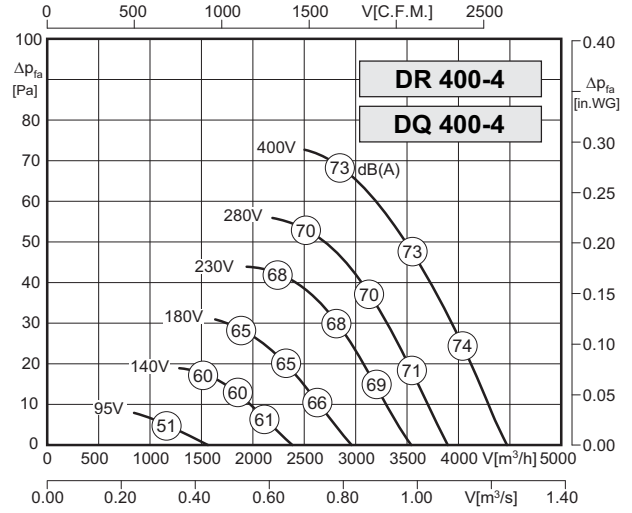
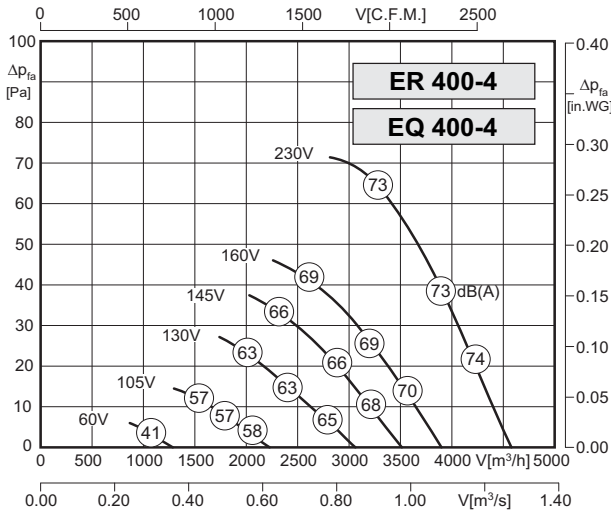
EQ / DQ

ER / DR

- geringe Bautiefe
- universell einsetzbar
- in allen Einbaulagen einsetzbar
- Isolierstoffklasse F
- Motorschutz durch Thermokontakte
- transformatorisch 100% stufenlos steuerbar

- low installation depth
- usable for many applications
- can be installed in any position
- insulation class F
- motor protection by thermal contacts
- speed is 100% infinitely variable using auto transformers

### Technische Daten / Technical Data:



Typ / Type: ER/EQ 400-4		Art.-No. : E10-40005 / E00-40005	
U	230V (50Hz)	Δpfa min	– Pa
P <sub>1</sub>	0,21 kW	ΔI	4 %
I <sub>N</sub>	0,95 A	I <sub>A</sub> / I <sub>N</sub>	2,2
n	1340 min <sup>-1</sup>	▲	IP54
C <sub>400v</sub>	5 μF	★	01.025
t <sub>R</sub>	60 °C	■	7 / 9 kg

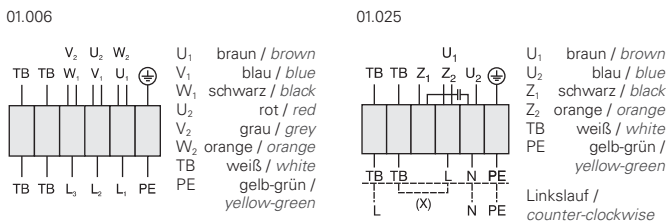
Typ / Type: DR/DQ 400-4		Art.-No. : E10-40055 / E00-40055	
U	400V (50Hz)	Δpfa min	– Pa
P <sub>1</sub>	0,2 kW	ΔI	– %
I <sub>N</sub>	0,42 A	I <sub>A</sub> / I <sub>N</sub>	3,0
n	1340 min <sup>-1</sup>	▲	IP54
C <sub>400v</sub>	– μF	★	01.006
t <sub>R</sub>	65 °C	■	7 / 9 kg

### Geräusche / Sound levels:

LWAref A-bewertet bei V=0,5*Vmax LWAref A-weighted at V=0,5*Vmax	fM [Hz]						
	125	250	500	1K	2K	4K	8K
LWA5 [dB(A)] Gehäuse / casing	53	58	67	67	68	64	55

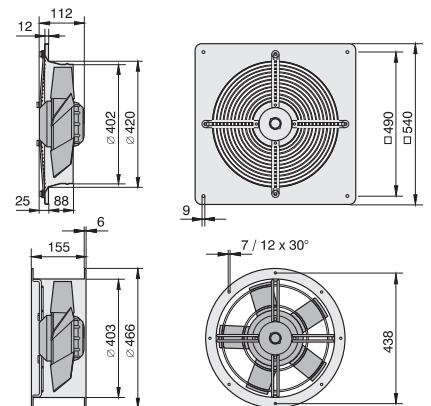
LWAref A-bewertet bei V=0,5*Vmax LWAref A-weighted at V=0,5*Vmax	fM [Hz]						
	125	250	500	1K	2K	4K	8K
LWA5 [dB(A)] Gehäuse / casing	53	58	67	67	68	64	55

### Schaltbild / Wiring diagram:



### Maße / Dimensions:

(alle Maße in mm / all dimensions in mm)



### Zubehör / Accessories:



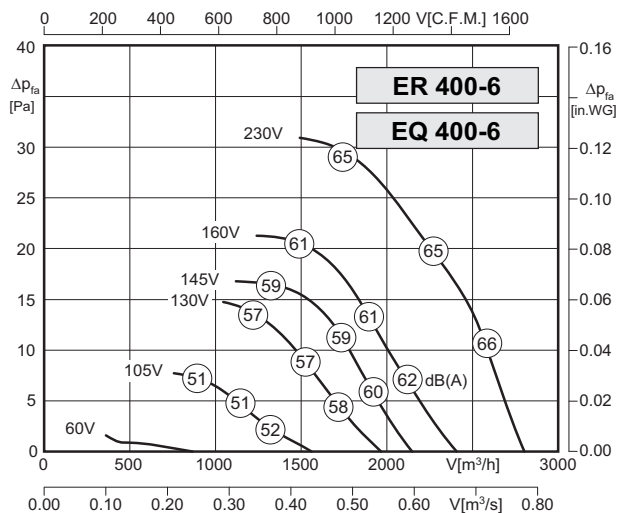


EQ / DQ

ER / DR

- geringe Bautiefe
- universell einsetzbar
- in allen Einbaulagen einsetzbar
- Isolierstoffklasse F
- Motorschutz durch Thermokontakte
- transformatorisch 100% stufenlos steuerbar
- low installation depth
- usable for many applications
- can be installed in any position
- insulation class F
- motor protection by thermal contacts
- speed is 100% infinitely variable using auto transformers

### Technische Daten / Technical Data:

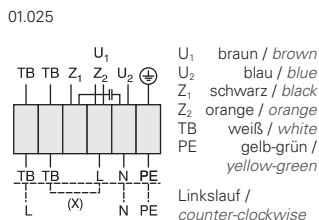


Typ / Type: ER/EQ 400-6		Art.-No. : E10-40004 / E00-40004	
U	230V (50Hz)	ΔPfa min	- Pa
P1	0.10 kW	ΔI	- %
IN	0.46 A	IA / IN	1.5
n	885 min <sup>-1</sup>		IP54
C400V	2 μF		01.025
tR	55 °C		6 / 8 kg

### Geräusche / Sound levels:

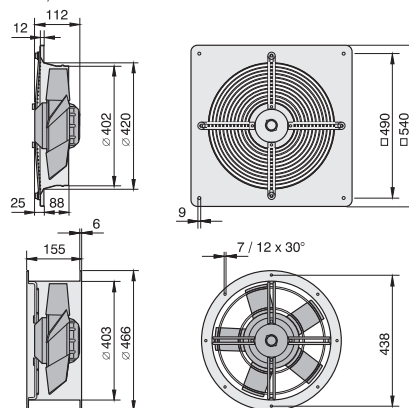
LWArel A-bewertet bei V=0,5*Vmax LWArel A-weighted at V=0,5*Vmax	fM [Hz]						
	125	250	500	1K	2K	4K	8K
LWA5 [dB(A)] Gehäuse / casing	55	56	56	56	58	53	45

### Schaltbild / Wiring diagram:



### Maße / Dimensions:

(alle Maße in mm / all dimensions in mm)



### Zubehör / Accessories:





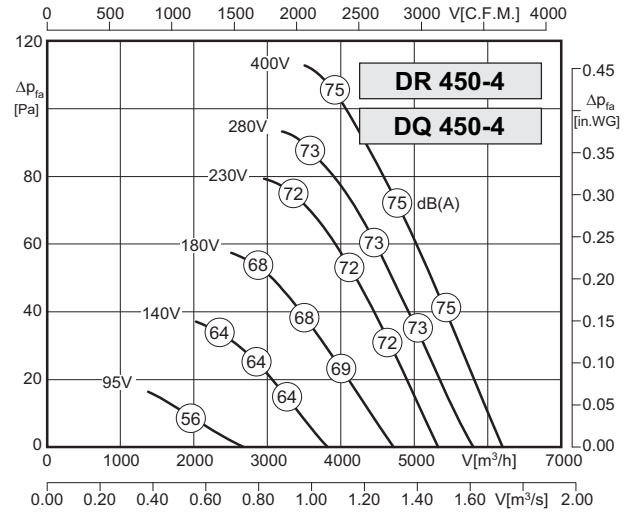
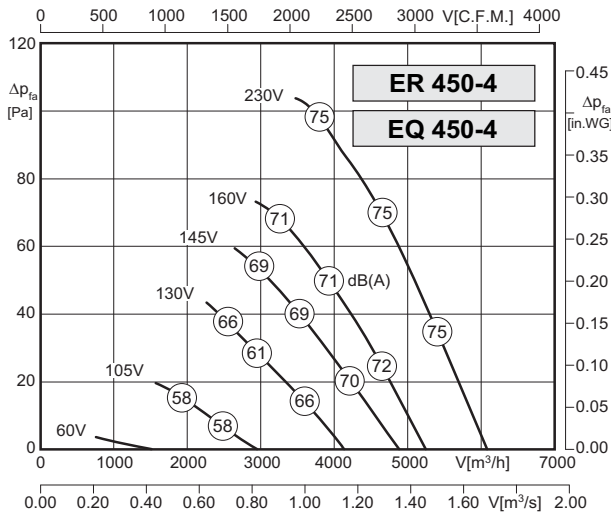
EQ / DQ

ER / DR

- geringe Bautiefe
- universell einsetzbar
- in allen Einbaulagen einsetzbar
- Isolierstoffklasse F
- Motorschutz durch Thermokontakte
- transformatorisch 100% stufenlos steuerbar

- low installation depth
- usable for many applications
- can be installed in any position
- insulation class F
- motor protection by thermal contacts
- speed is 100% infinitely variable using auto transformers

### Technische Daten / Technical Data:



Typ / Type: ER/EQ 450-4		Art.-No. : E10-45005 / E00-45005	
U	230V (50Hz)	Δpfa min	– Pa
P <sub>1</sub>	0,33 kW	ΔI	26 %
I <sub>N</sub>	1.5 A	I <sub>A</sub> / I <sub>N</sub>	2.5
n	1360 min <sup>-1</sup>		IP54
C <sub>400v</sub>	8 μF		01.025
t <sub>R</sub>	55 °C		9 / 10 kg

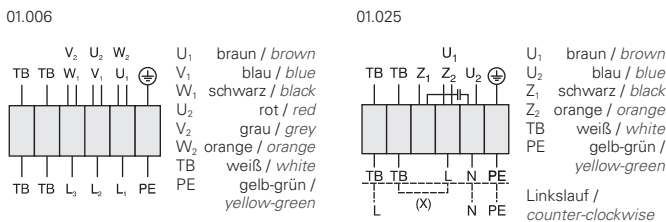
Typ / Type: DR/DQ 450-4		Art.-No. : E10-45055 / E00-45055	
U	400V (50Hz)	Δpfa min	– Pa
P <sub>1</sub>	0,33 kW	ΔI	5 %
I <sub>N</sub>	0.75 A	I <sub>A</sub> / I <sub>N</sub>	1.8
n	1390 min <sup>-1</sup>		IP54
C <sub>400v</sub>	– μF		01.006
t <sub>R</sub>	60 °C		9 / 10 kg

### Geräusche / Sound levels:

LWAref A-bewertet bei V=0,5*Vmax LWAref A-weighted at V=0,5*Vmax	fM [Hz]						
	125	250	500	1K	2K	4K	8K
LWA5 [dB(A)] Gehäuse / casing	54	64	67	69	70	67	60

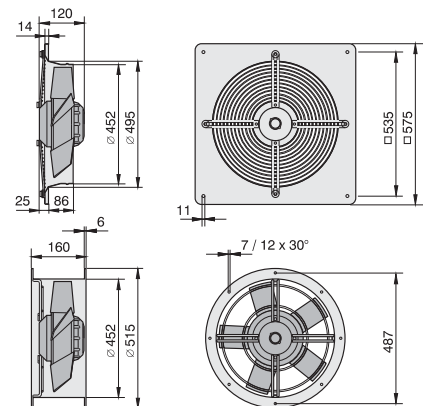
LWAref A-bewertet bei V=0,5*Vmax LWAref A-weighted at V=0,5*Vmax	fM [Hz]						
	125	250	500	1K	2K	4K	8K
LWA5 [dB(A)] Gehäuse / casing	54	64	67	69	70	67	60

### Schaltbild / Wiring diagram:



### Maße / Dimensions:

(alle Maße in mm / all dimensions in mm)



### Zubehör / Accessories:



**R(T)E/RTD** Seite/Page 382 ff, 392  
**MSE/MSD** Seite/Page 378  
**ED** Seite/Page 402  
**TE /TD** Seite/Page 400  
**GS** Seite/Page 404  
**VK** Seite/Page 427  
**GF** Seite/Page 427  
**FV** Seite/Page 427  
**MKA** Seite/Page 428  
**BG** Seite/Page 428

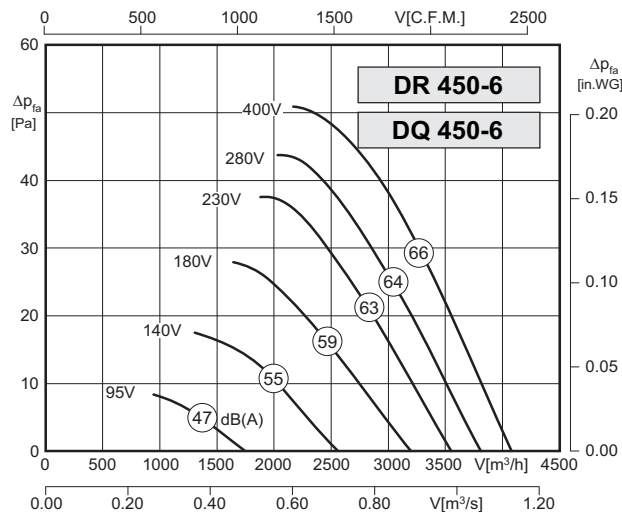
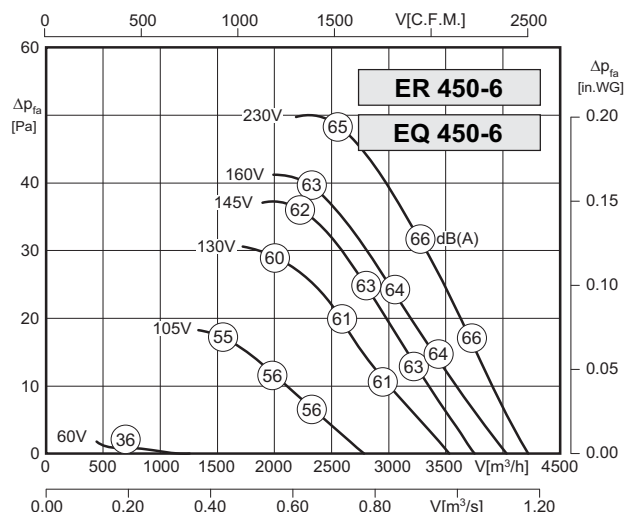


EQ / DQ

ER / DR

- geringe Bautiefe
- universell einsetzbar
- in allen Einbaulagen einsetzbar
- Isolierstoffklasse F
- Motorschutz durch Thermokontakte
- transformatorisch 100% stufenlos steuerbar
- low installation depth
- usable for many applications
- can be installed in any position
- insulation class F
- motor protection by thermal contacts
- speed is 100% infinitely variable using auto transformers

### Technische Daten / Technical Data:



Typ / Type: ER/EQ 450-6		Art.-No. : E10-45007 / E00-45007	
U	230V (50Hz)	Δpfa min	- Pa
P1	0.14 kW	ΔI	8 %
IN	0.78 A	IA / IN	2.3
n	930 min-1	▲	IP54
C400v	4 μF	✱	01.025
tr	70 °C	■	9 / 10 kg

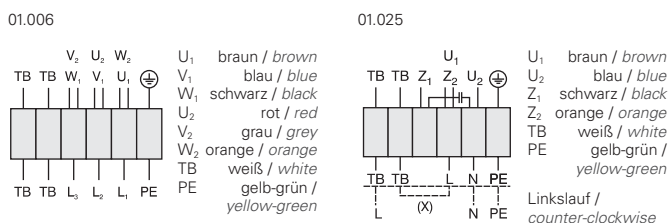
Typ / Type: DR/DQ 450-6		Art.-No. : E10-45057 / E00-45057	
U	400V (50Hz)	Δpfa min	- Pa
P1	0.13 kW	ΔI	- %
IN	0.25 A	IA / IN	3.0
n	900 min-1	▲	IP54
C400v	- μF	✱	01.006
tr	60 °C	■	9 / 10 kg

### Geräusche / Sound levels:

LWA5 [dB(A)] Gehäuse / casing	fM [Hz]						
	125	250	500	1K	2K	4K	8K
LWA5 A-bewertet bei V=0,5*Vmax LWA5 A-weighted at V=0,5*Vmax	46	57	58	58	60	55	47

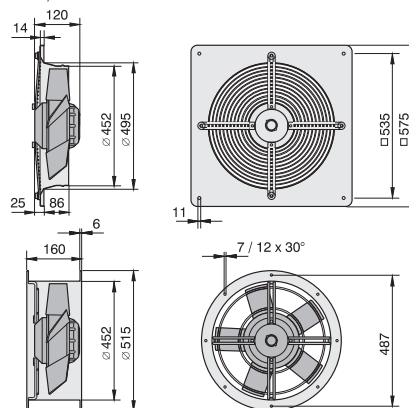
LWA5 [dB(A)] Gehäuse / casing	fM [Hz]						
	125	250	500	1K	2K	4K	8K
LWA5 A-bewertet bei V=0,5*Vmax LWA5 A-weighted at V=0,5*Vmax	46	57	58	58	60	55	47

### Schaltbild / Wiring diagram:



### Maße / Dimensions:

(alle Maße in mm / all dimensions in mm)



### Zubehör / Accessories:



R(T)E/RTD Seite/Page 382 ff, 392  
MSE/MSD Seite/Page 378  
ED Seite/Page 402  
TE/TD Seite/Page 400  
GS Seite/Page 404  
VK Seite/Page 427  
GF Seite/Page 427  
FV Seite/Page 427  
MKA Seite/Page 428  
BG Seite/Page 428



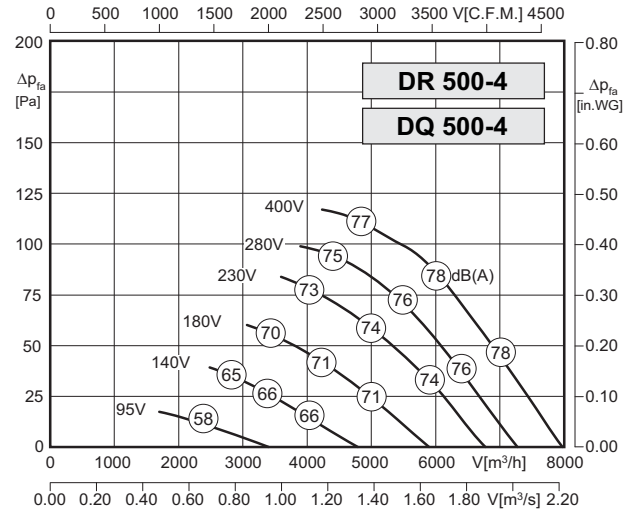
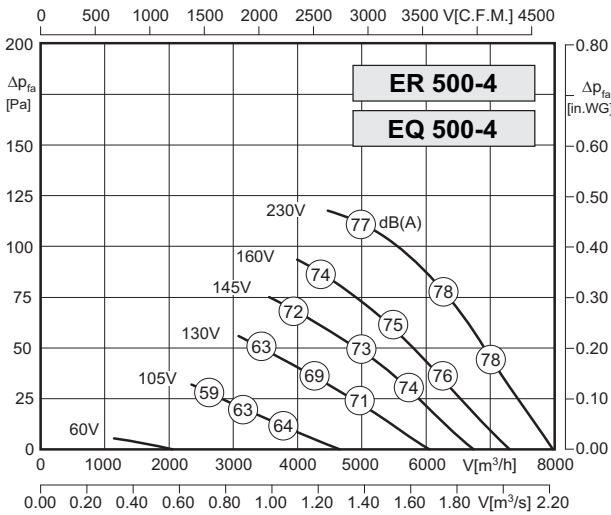


EQ / DQ

ER / DR

- geringe Bautiefe
- universell einsetzbar
- in allen Einbaulagen einsetzbar
- Isolierstoffklasse F
- Motorschutz durch Thermokontakte
- transformatorisch 100% stufenlos steuerbar
- low installation depth
- usable for many applications
- can be installed in any position
- insulation class F
- motor protection by thermal contacts
- speed is 100% infinitely variable using auto transformers

### Technische Daten / Technical Data:



Typ / Type: ER/EQ 500-4		Art.-No. : E10-50005 / E00-50005	
U	230V (50Hz)	Δpfa min	– Pa
P <sub>1</sub>	0,49 kW	ΔI	21 %
I <sub>N</sub>	2.3 A	I <sub>A</sub> / I <sub>N</sub>	2.6
n	1375 min <sup>-1</sup>	▲	IP54
C <sub>400v</sub>	12 μF	★	01.025
t <sub>R</sub>	50 °C	■	13 / 16 kg

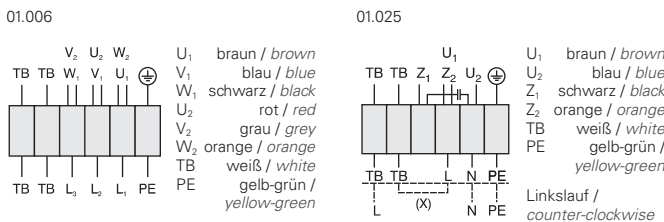
Typ / Type: DR/DQ 500-4		Art.-No. : E10-50055 / E00-50055	
U	400V (50Hz)	Δpfa min	– Pa
P <sub>1</sub>	0,41 kW	ΔI	– %
I <sub>N</sub>	1.0 A	I <sub>A</sub> / I <sub>N</sub>	3.5
n	1370 min <sup>-1</sup>	▲	IP54
C <sub>400v</sub>	– μF	★	01.006
t <sub>R</sub>	60 °C	■	13 / 16 kg

### Geräusche / Sound levels:

LWArel A-bewertet bei V=0,5*Vmax LWArel A-weighted at V=0,5*Vmax	fM [Hz]						
	125	250	500	1K	2K	4K	8K
LWA5 [dB(A)] Gehäuse / casing	56	66	71	71	70	68	62

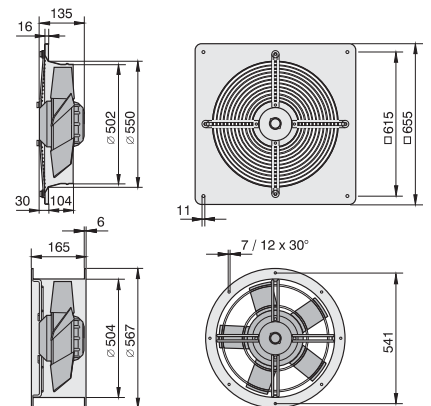
LWArel A-bewertet bei V=0,5*Vmax LWArel A-weighted at V=0,5*Vmax	fM [Hz]						
	125	250	500	1K	2K	4K	8K
LWA5 [dB(A)] Gehäuse / casing	56	66	71	71	71	68	62

### Schaltbild / Wiring diagram:



### Maße / Dimensions:

(alle Maße in mm / all dimensions in mm)



### Zubehör / Accessories:



**R(T)E/RTD** Seite/Page 382 ff, 392  
**MSE/MSD** Seite/Page 378  
**ED** Seite/Page 402  
**TE /TD** Seite/Page 400  
**GS** Seite/Page 404  
**VK** Seite/Page 427  
**GF** Seite/Page 427  
**FV** Seite/Page 427  
**MKA** Seite/Page 428  
**BG** Seite/Page 428

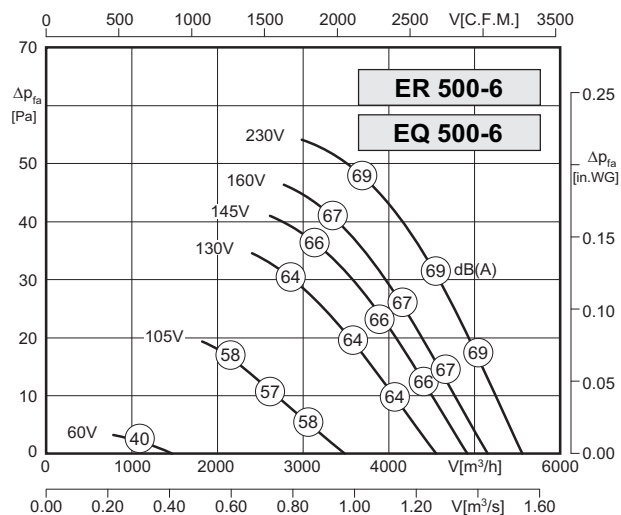


EQ / DQ

ER / DR

- geringe Bautiefe
- universell einsetzbar
- in allen Einbaulagen einsetzbar
- Isolierstoffklasse F
- Motorschutz durch Thermokontakte
- transformatorisch 100% stufenlos steuerbar
- low installation depth
- usable for many applications
- can be installed in any position
- insulation class F
- motor protection by thermal contacts
- speed is 100% infinitely variable using auto transformers

### Technische Daten / Technical Data:

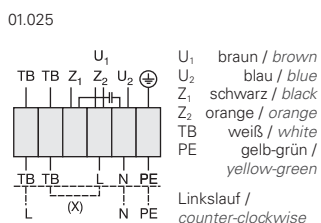


Typ / Type: ER/EQ 500-6		Art.-No. : E10-50007 / E00-50007	
U	230V (50Hz)	$\Delta p_{fa}$ min	- Pa
P <sub>1</sub>	0.20 kW	$\Delta I$	7 %
I <sub>N</sub>	0.88 A	I <sub>A</sub> / I <sub>N</sub>	2.5
n	935 min <sup>-1</sup>		IP54
C <sub>400V</sub>	5 $\mu$ F		01.025
t <sub>R</sub>	60 °C		12 / 15 kg

### Geräusche / Sound levels:

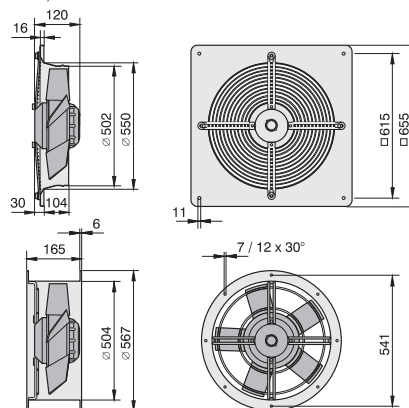
LWA <sub>rel</sub> A-bewertet bei V=0,5*V <sub>max</sub> LWA <sub>rel</sub> A-weighted at V=0,5*V <sub>max</sub>	fM [Hz]						
	125	250	500	1K	2K	4K	8K
LWA <sub>5</sub> [dB(A)] Gehäuse / casing	49	61	62	62	64	59	51

### Schaltbild / Wiring diagram:



### Maße / Dimensions:

(alle Maße in mm / all dimensions in mm)



### Zubehör / Accessories:





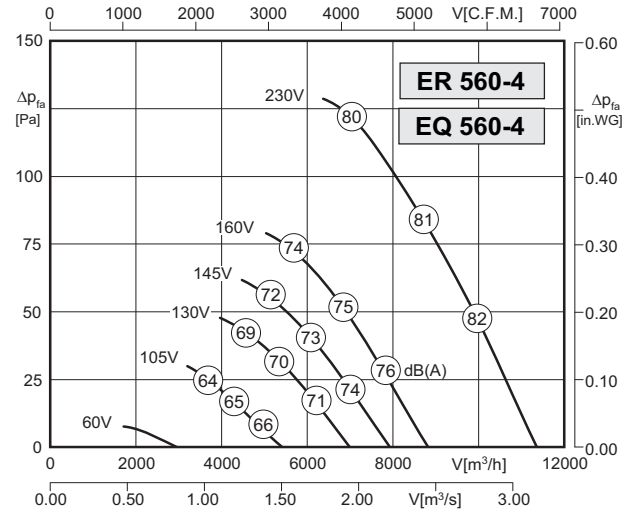
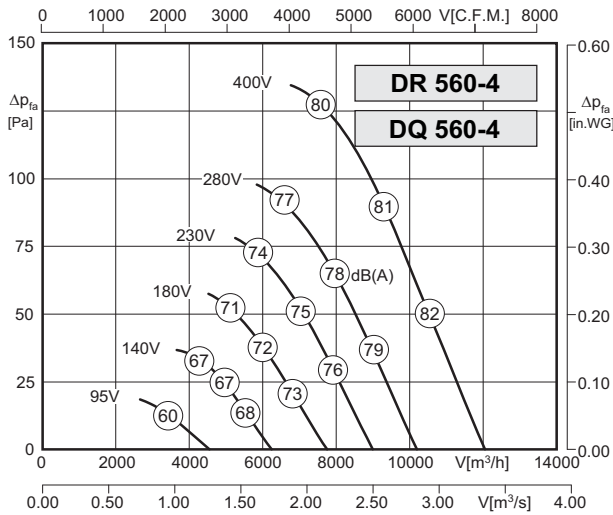
EQ / DQ

ER / DR

- geringe Bautiefe
- universell einsetzbar
- in allen Einbaulagen einsetzbar
- Isolierstoffklasse F
- Motorschutz durch Thermokontakte
- transformatorisch 100% stufenlos steuerbar

- low installation depth
- usable for many applications
- can be installed in any position
- insulation class F
- motor protection by thermal contacts
- speed is 100% infinitely variable using auto transformers

### Technische Daten / Technical Data:



Typ / Type: DR/DQ 560-4		Art.-No. : E10-56053 / E00-56053	
U	400V (50Hz)	Δpfa min	-- Pa
P <sub>1</sub>	0,81 kW	ΔI	-- %
I <sub>N</sub>	1,7 A	I <sub>A</sub> / I <sub>N</sub>	2,8
n	1240 min <sup>-1</sup>	▲	IP54
C <sub>400v</sub>	-- μF	★	01.006
t <sub>R</sub>	50 °C	■	16 / 19 kg

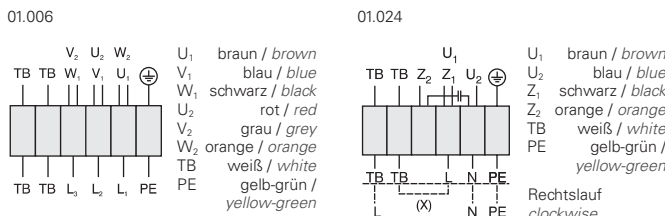
Typ / Type: ER/EQ 560-4		Art.-No. : E10-56008 / E00-56008	
U	230V (50Hz)	Δpfa min	-- Pa
P <sub>1</sub>	0,83 kW	ΔI	5 %
I <sub>N</sub>	3,80 A	I <sub>A</sub> / I <sub>N</sub>	1,8
n	1200 min <sup>-1</sup>	▲	IP54
C <sub>400v</sub>	16 μF	★	01.024
t <sub>R</sub>	40 °C	■	16 / 19 kg

### Geräusche / Sound levels:

LWAref A-bewertet bei V=0,5*Vmax LWAref A-weighted at V=0,5*Vmax	fM [Hz]						
	125	250	500	1K	2K	4K	8K
LWA5 [dB(A)] Gehäuse / casing	59	70	74	74	71	67	60

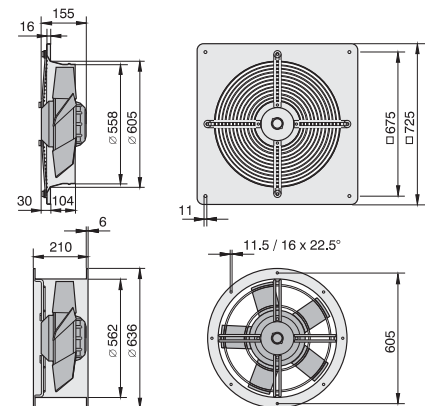
LWAref A-bewertet bei V=0,5*Vmax LWAref A-weighted at V=0,5*Vmax	fM [Hz]						
	125	250	500	1K	2K	4K	8K
LWA5 [dB(A)] Gehäuse / casing	59	70	74	74	71	67	60

### Schaltbild / Wiring diagram:



### Maße / Dimensions:

(alle Maße in mm / all dimensions in mm)



### Zubehör / Accessories:



<b>R(T)E/RTD</b>	<b>MSE/MSD</b>	<b>ED</b>	<b>TE / TD</b>	<b>GS</b>	<b>VK</b>	<b>GF</b>	<b>FV</b>	<b>MKA</b>	<b>BG</b>
Seite/Page 382 ff, 392	Seite/Page 378	Seite/Page 402	Seite/Page 400	Seite/Page 404	Seite/Page 427	Seite/Page 427	Seite/Page 427	Seite/Page 428	Seite/Page 428

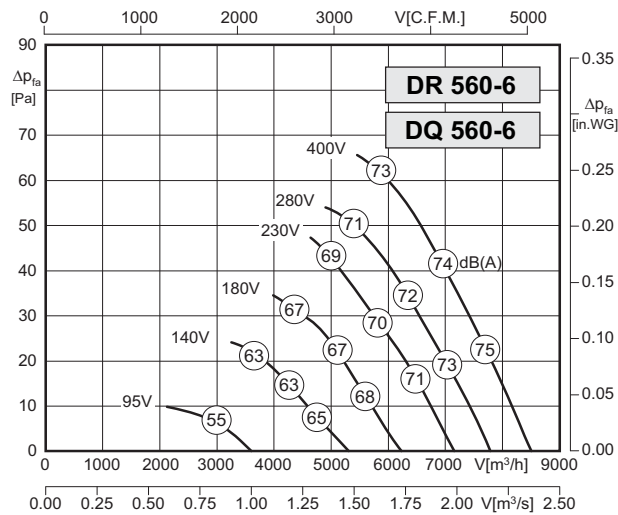
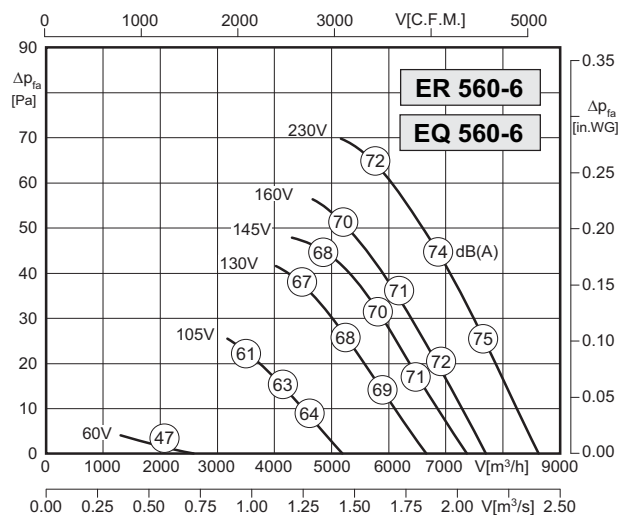


EQ / DQ

ER / DR

- geringe Bautiefe
- universell einsetzbar
- in allen Einbaulagen einsetzbar
- Isolierstoffklasse F
- Motorschutz durch Thermokontakte
- transformatorisch 100% stufenlos steuerbar
- low installation depth
- usable for many applications
- can be installed in any position
- insulation class F
- motor protection by thermal contacts
- speed is 100% infinitely variable using auto transformers

### Technische Daten / Technical Data:



Typ / Type: ER/EQ 560-6		Art.-No. : E10-56001 / E00-56001	
U	230V (50Hz)	$\Delta p_{fa}$ min	- Pa
P <sub>1</sub>	0.38 kW	$\Delta i$	18 %
I <sub>N</sub>	1.80 A	I <sub>A</sub> / I <sub>N</sub>	2.5
n	920 min <sup>-1</sup>		IP54
C <sub>400v</sub>	10 $\mu$ F		01.025
t <sub>R</sub>	40 °C		14 / 17 kg

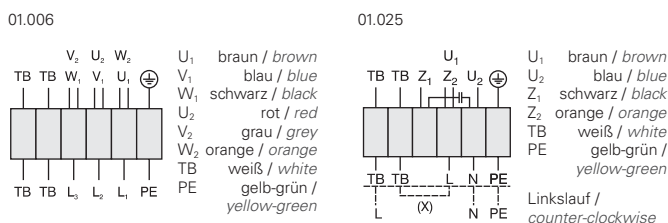
Typ / Type: DR/DQ 560-6		Art.-No. : E10-56052 / E00-56052	
U	400V (50Hz)	$\Delta p_{fa}$ min	- Pa
P <sub>1</sub>	0.35 kW	$\Delta i$	- %
I <sub>N</sub>	0.90 A	I <sub>A</sub> / I <sub>N</sub>	3.0
n	920 min <sup>-1</sup>		IP54
C <sub>400v</sub>	- $\mu$ F		01.006
t <sub>R</sub>	55 °C		14 / 17 kg

### Geräusche / Sound levels:

LWA <sub>5</sub> [dB(A)] Gehäuse / casing	fM [Hz]						
	125	250	500	1K	2K	4K	8K
LWA <sub>5</sub> A-bewertet bei V=0,5*V <sub>max</sub> LWA <sub>5</sub> A-weighted at V=0,5*V <sub>max</sub>	54	66	67	67	69	64	56

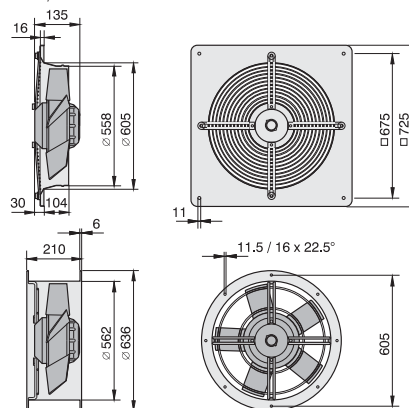
LWA <sub>5</sub> [dB(A)] Gehäuse / casing	fM [Hz]						
	125	250	500	1K	2K	4K	8K
LWA <sub>5</sub> A-bewertet bei V=0,5*V <sub>max</sub> LWA <sub>5</sub> A-weighted at V=0,5*V <sub>max</sub>	54	66	67	67	69	64	56

### Schaltbild / Wiring diagram:

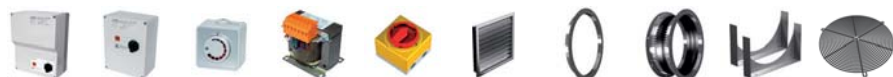


### Maße / Dimensions:

(alle Maße in mm / all dimensions in mm)



### Zubehör / Accessories:



R(T)E/RTD	MSE/MSD	ED	TE/TD	GS	VK	GF	FV	MKA	BG
Seite/Page	Seite/Page	Seite/Page	Seite/Page	Seite/Page	Seite/Page	Seite/Page	Seite/Page	Seite/Page	Seite/Page
382 ff, 392	378	402	400	404	427	427	427	428	428



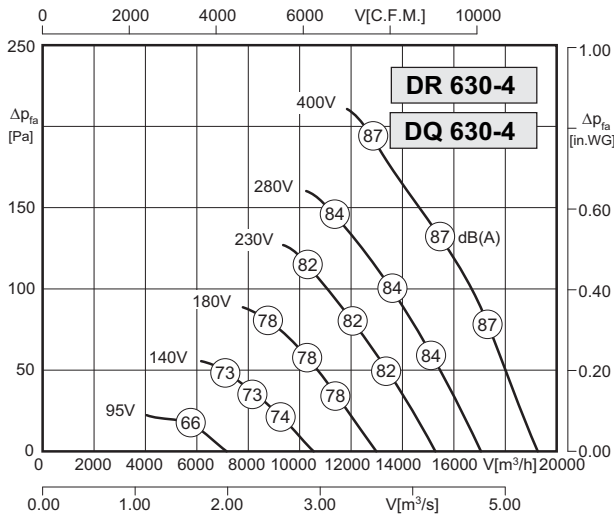
**EQ / DQ**

**ER / DR**

- geringe Bautiefe
- universell einsetzbar
- in allen Einbaulagen einsetzbar
- Isolierstoffklasse F
- Motorschutz durch Thermokontakte
- transformatorisch 100% stufenlos steuerbar

- low installation depth
- usable for many applications
- can be installed in any position
- insulation class F
- motor protection by thermal contacts
- speed is 100% infinitely variable using auto transformers

**Technische Daten / Technical Data:**



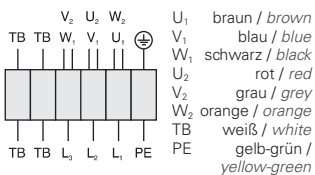
Typ / Type: <b>DR/DQ 630-4</b>		Art.-No. : <b>E10-63080 / E00-63080</b>	
U	400V (50Hz)	Δpfa min	-- Pa
P1	2,15 kW	ΔI	2 %
IN	3.9 A	IA / IN	3.7
n	1305 min-1	▲	IP54
C400V	-- μF	★	01.006
tR	50 °C	■	26 / 28 kg

**Geräusche / Sound levels:**

LWArel A-bewertet bei V=0,5*Vmax LWArel A-weighted at V=0,5*Vmax	fM [Hz]						
	125	250	500	1K	2K	4K	8K
LWA5 [dB(A)] Gehäuse / casing	67	75	79	81	80	77	68

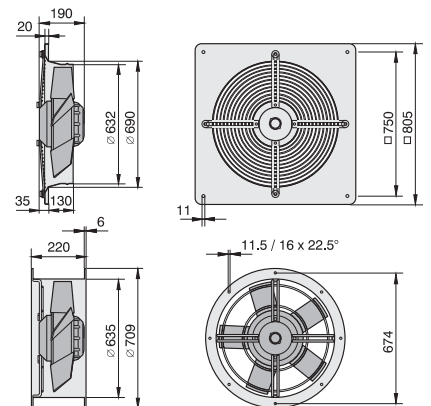
**Schaltbild / Wiring diagram:**

01.006



**Maße / Dimensions:**

(alle Maße in mm / all dimensions in mm)



**Zubehör / Accessories:**



**RTD** Seite/Page 392  
**MSD** Seite/Page 378  
**ED** Seite/Page 402  
**TD** Seite/Page 400  
**GS** Seite/Page 404  
**VK** Seite/Page 427  
**GF** Seite/Page 427  
**FV** Seite/Page 427  
**MKA** Seite/Page 428  
**BG** Seite/Page 428



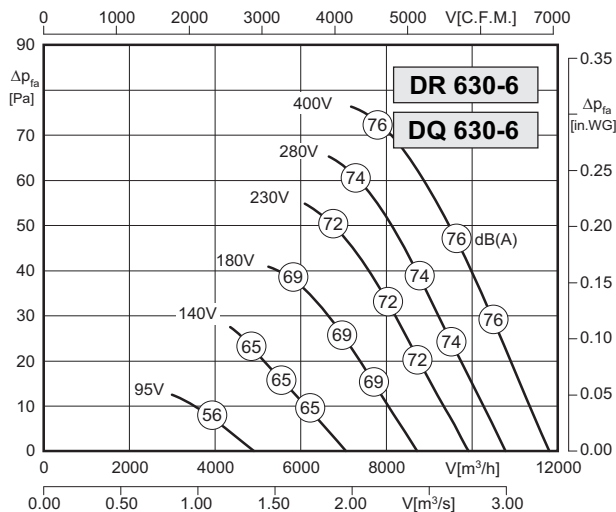
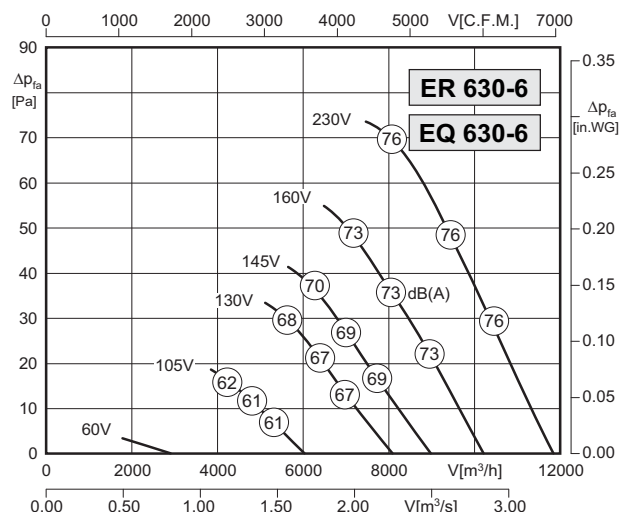


EQ / DQ

ER / DR

- geringe Bautiefe
- universell einsetzbar
- in allen Einbaulagen einsetzbar
- Isolierstoffklasse F
- Motorschutz durch Thermokontakte
- transformatorisch 100% stufenlos steuerbar
- low installation depth
- usable for many applications
- can be installed in any position
- insulation class F
- motor protection by thermal contacts
- speed is 100% infinitely variable using auto transformers

### Technische Daten / Technical Data:



Typ / Type: ER/EQ 630-6		Art.-No. : E10-63001 / E00-63001	
U	230V (50Hz)	ΔPfa min	- Pa
P1	0.53 kW	ΔI	6 %
IN	2.60 A	IA / IN	2.3
n	910 min-1	▲	IP54
C400v	12 μF	✱	01.025
tR	40 °C	■	18 / 21 kg

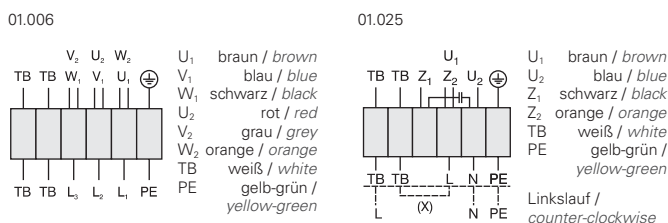
Typ / Type: DR/DQ 630-6		Art.-No. : E10-63052 / E00-63052	
U	400V (50Hz)	ΔPfa min	- Pa
P1	0.50 kW	ΔI	- %
IN	1.15 A	IA / IN	3.3
n	920 min-1	▲	IP54
C400v	- μF	✱	01.006
tR	55 °C	■	18 / 21 kg

### Geräusche / Sound levels:

LWA5 [dB(A)] Gehäuse / casing	fM [Hz]						
	125	250	500	1K	2K	4K	8K
LWA5 [dB(A)] Gehäuse / casing	53	64	68	69	72	68	59

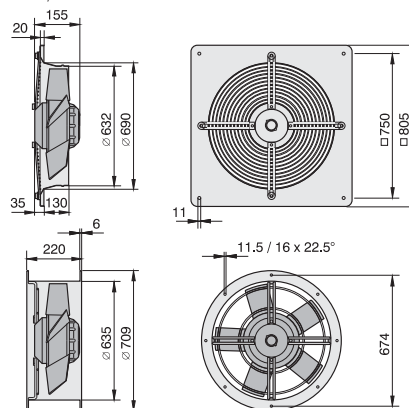
LWA5 [dB(A)] Gehäuse / casing	fM [Hz]						
	125	250	500	1K	2K	4K	8K
LWA5 [dB(A)] Gehäuse / casing	53	64	68	69	72	68	59

### Schaltbild / Wiring diagram:



### Maße / Dimensions:

(alle Maße in mm / all dimensions in mm)



### Zubehör / Accessories:



R(T)/RTD Seite/Page 382 ff, 392  
 MSE/MSD Seite/Page 378  
 ED Seite/Page 402  
 TE/TD Seite/Page 400  
 GS Seite/Page 404  
 VK Seite/Page 427  
 GF Seite/Page 427  
 FV Seite/Page 427  
 MKA Seite/Page 428  
 BG Seite/Page 428

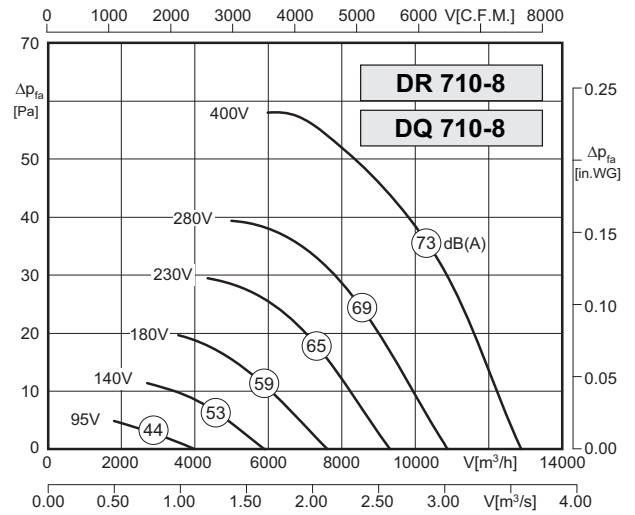
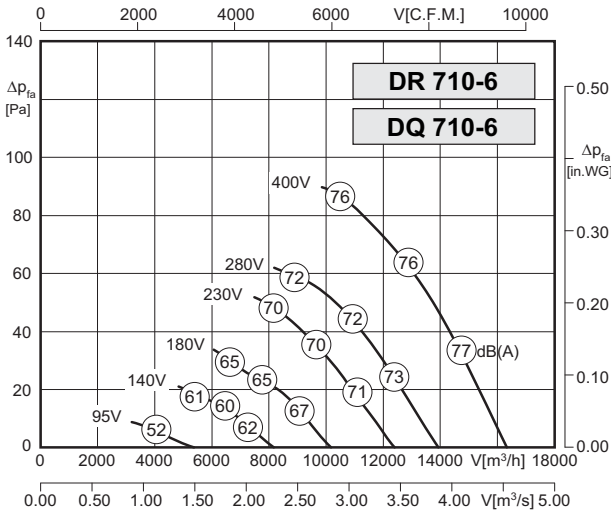


EQ / DQ

ER / DR

- geringe Bautiefe
- universell einsetzbar
- in allen Einbaulagen einsetzbar
- Isolierstoffklasse F
- Motorschutz durch Thermokontakte
- transformatorisch 100% stufenlos steuerbar
- low installation depth
- usable for many applications
- can be installed in any position
- insulation class F
- motor protection by thermal contacts
- speed is 100% infinitely variable using auto transformers

### Technische Daten / Technical Data:



Typ / Type: DR/DQ 710-6		Art.-No. : E10-71080 / E00-71080	
U	400V (50Hz)	Δpfa min	-- Pa
P <sub>1</sub>	0,87 kW	ΔI	-- %
I <sub>N</sub>	1,8 A	I <sub>A</sub> / I <sub>N</sub>	2,8
n	835 min <sup>-1</sup>	▲	IP54
C <sub>400v</sub>	-- μF	★	01.006
t <sub>R</sub>	70 °C	■	32 / 31 kg

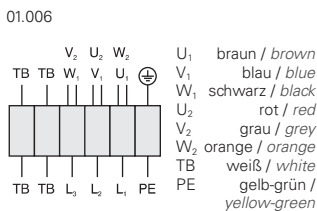
Typ / Type: DR/DQ 710-8		Art.-No. : E10-71090 / E00-71090	
U	400V (50Hz)	Δpfa min	-- Pa
P <sub>1</sub>	0,49 kW	ΔI	-- %
I <sub>N</sub>	1,1 A	I <sub>A</sub> / I <sub>N</sub>	2,0
n	620 min <sup>-1</sup>	▲	IP54
C <sub>400v</sub>	-- μF	★	01.006
t <sub>R</sub>	70 °C	■	30 / 29 kg

### Geräusche / Sound levels:

LWArel A-bewertet bei V=0,5*Vmax LWArel A-weighted at V=0,5*Vmax	fM [Hz]						
	125	250	500	1K	2K	4K	8K
LWA5 [dB(A)] Gehäuse / casing	68	68	70	73	71	68	62

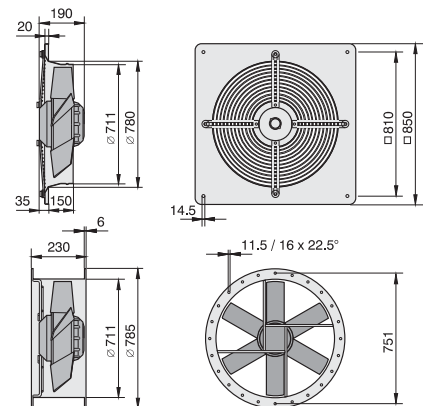
LWArel A-bewertet bei V=0,5*Vmax LWArel A-weighted at V=0,5*Vmax	fM [Hz]						
	125	250	500	1K	2K	4K	8K
LWA5 [dB(A)] Gehäuse / casing	54	63	64	63	64	58	51

### Schaltbild / Wiring diagram:



### Maße / Dimensions:

(alle Maße in mm / all dimensions in mm)



### Zubehör / Accessories:



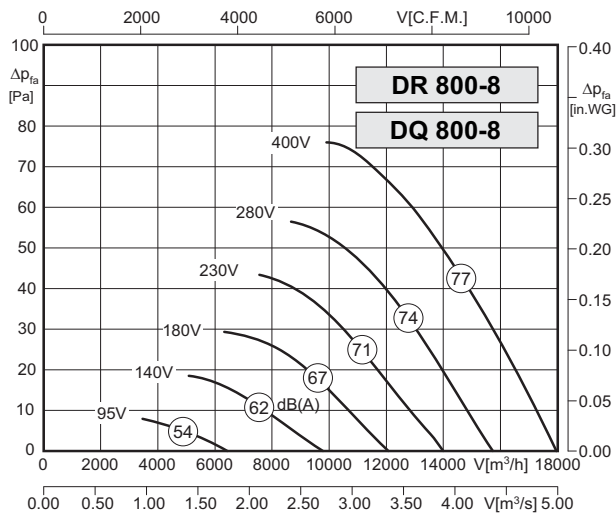
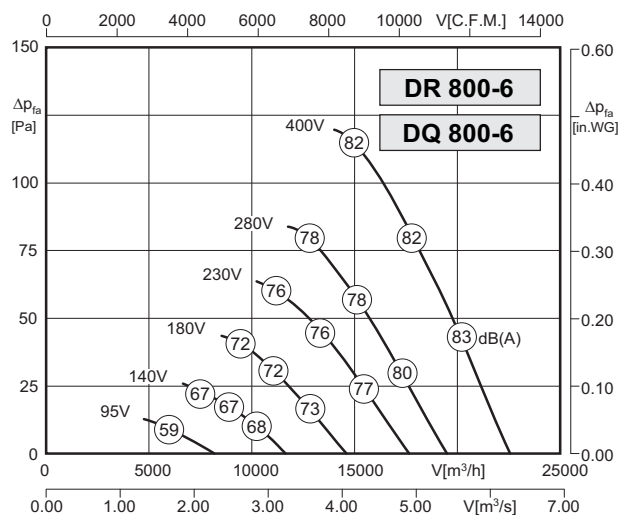


EQ / DQ

ER / DR

- geringe Bautiefe
- universell einsetzbar
- in allen Einbaulagen einsetzbar
- Isolierstoffklasse F
- Motorschutz durch Thermokontakte
- transformatorisch 100% stufenlos steuerbar
- low installation depth
- usable for many applications
- can be installed in any position
- insulation class F
- motor protection by thermal contacts
- speed is 100% infinitely variable using auto transformers

### Technische Daten / Technical Data:



Typ / Type: DR/DQ 800-6		Art.-No. : E10-80080 / E00-80080	
U	400V (50Hz)	Δpfa min	- Pa
P1	1.30 kW	ΔI	- %
IN	2.60 A	IA / IN	2.9
n	845 min <sup>-1</sup>	▲	IP54
C400v	- μF	✱	01.006
tr	70 °C	■	38 / 37 kg

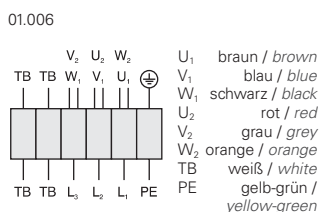
Typ / Type: DR/DQ 800-8		Art.-No. : E10-80090 / E00-80090	
U	400V (50Hz)	Δpfa min	- Pa
P1	0.75 kW	ΔI	- %
IN	1.85 A	IA / IN	2.5
n	665 min <sup>-1</sup>	▲	IP54
C400v	- μF	✱	01.006
tr	70 °C	■	36 / 35 kg

### Geräusche / Sound levels:

LWArel A-bewertet bei V=0,5*Vmax LWArel A-weighted at V=0,5*Vmax	fM [Hz]						
	125	250	500	1K	2K	4K	8K
LWA5 [dB(A)] Gehäuse / casing	69	73	76	78	77	72	64

LWArel A-bewertet bei V=0,5*Vmax LWArel A-weighted at V=0,5*Vmax	fM [Hz]						
	125	250	500	1K	2K	4K	8K
LWA5 [dB(A)] Gehäuse / casing	63	66	70	70	70	65	58

### Schaltbild / Wiring diagram:

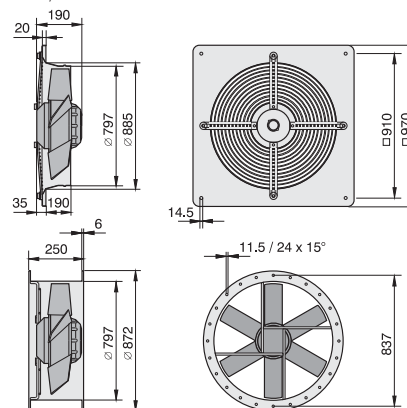


### Zubehör / Accessories:



### Maße / Dimensions:

(alle Maße in mm / all dimensions in mm)





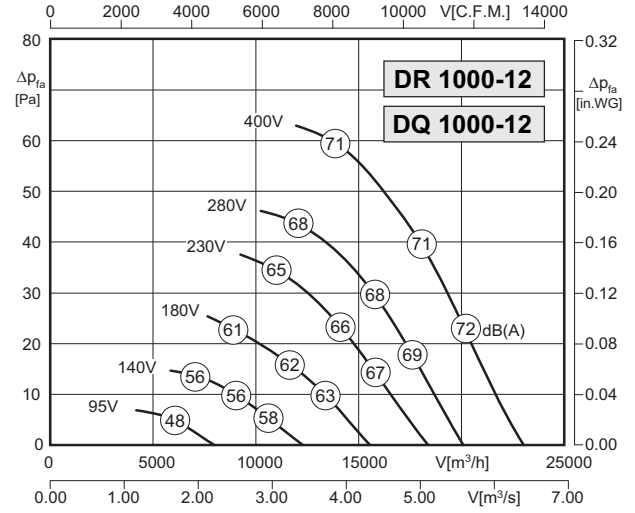
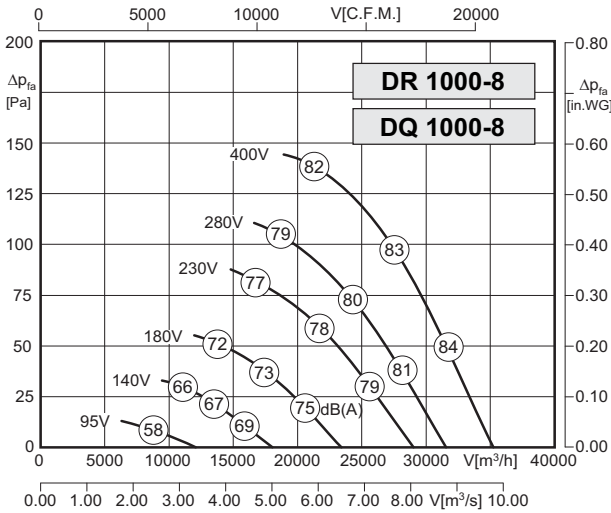
**EQ / DQ**

**ER / DR**

- geringe Bautiefe
- universell einsetzbar
- in allen Einbaulagen einsetzbar
- Isolierstoffklasse F
- Motorschutz durch Thermokontakte
- transformatorisch 100% stufenlos steuerbar

- low installation depth
- usable for many applications
- can be installed in any position
- insulation class F
- motor protection by thermal contacts
- speed is 100% infinitely variable using auto transformers

**Technische Daten / Technical Data:**



Typ / Type: DR/DQ 1000-8		Art.-No. : E10-10050 / E00-10050	
U	400V (50Hz)	Δpfa min	– Pa
P <sub>1</sub>	2,15 kW	ΔI	8 %
I <sub>N</sub>	4.40 A	I <sub>A</sub> / I <sub>N</sub>	3.4
n	675 min <sup>-1</sup>	▲	IP54
C <sub>400v</sub>	– μF	★	01.006
t <sub>R</sub>	45 °C	■	74 / 70 kg

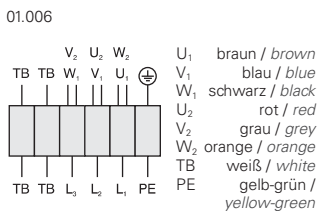
Typ / Type: DR/DQ 1000-12		Art.-No. : E10-10000 / E00-10000	
U	400V (50Hz)	Δpfa min	– Pa
P <sub>1</sub>	0,71 kW	ΔI	– %
I <sub>N</sub>	2.1 A	I <sub>A</sub> / I <sub>N</sub>	2.2
n	445 min <sup>-1</sup>	▲	IP54
C <sub>400v</sub>	– μF	★	01.006
t <sub>R</sub>	80 °C	■	69 / 65 kg

**Geräusche / Sound levels:**

LWArel A-bewertet bei V=0,5*Vmax LWArel A-weighted at V=0,5*Vmax	fM [Hz]						
	125	250	500	1K	2K	4K	8K
LWA5 [dB(A)] Gehäuse / casing	76	76	82	83	82	75	66

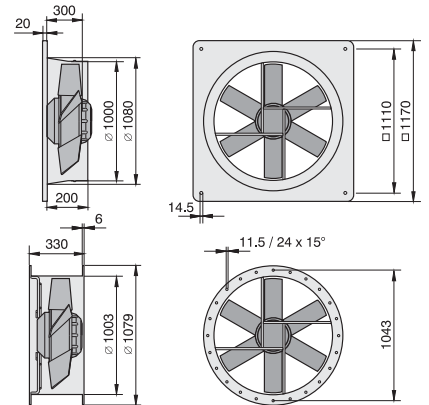
LWArel A-bewertet bei V=0,5*Vmax LWArel A-weighted at V=0,5*Vmax	fM [Hz]						
	125	250	500	1K	2K	4K	8K
LWA5 [dB(A)] Gehäuse / casing	76	76	82	83	82	75	66

**Schaltbild / Wiring diagram:**



**Maße / Dimensions:**

(alle Maße in mm / all dimensions in mm)



**Zubehör / Accessories:**

