

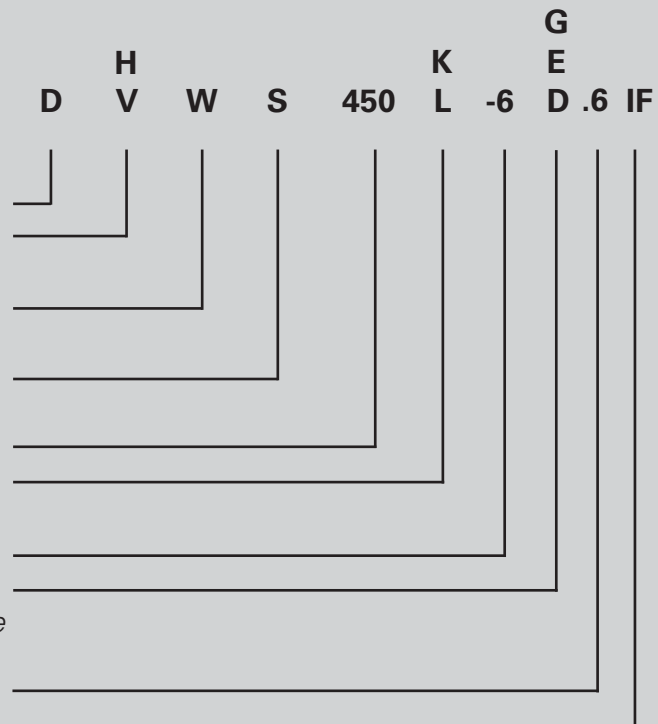
Hochleistungs-Dachventilatoren horizontal oder vertikal ausblasend

High Efficiency Roof Fans horizontal or vertical outlet



Typenschlüssel / Type Code

- Dachventilator / roof fan
- V = Vertikalausblas / vertical outlet
- H = Horizontalausblas / horizontal outlet
- Wirkungsgradoptimiertes Laufrad / efficiency optimized impeller
- mit integrierter Schalldämmhaube / with integrated sound absorber
- Laufraddurchmesser / impeller diameter
- L = breites Laufrad / large impeller
- K = schmales Laufrad / small impeller
- Polzahl / number of poles
- D = Drehstrom / three phase
- E = Einphasenwechselstrom / single phase
- G = EC-Motor / EC motor
- Motortyp / motor type (5=112 ; 6=150)
- Paketlänge / stack length



Eigenschaften und Ausführungen

Die Rosenberg-Dachventilatoren dienen zur Entlüftung von Wohnungen, Kaufhäusern, Supermärkten, Werkstatthallen, Bädern, Küchen, Speisesälen, Lagerräumen, Garagen, Stallungen und vieles mehr. Sie eignen sich zum Aufbau auf Flach-, Pult-, Sattel-, Bogen- und Sheddächern. Man unterscheidet:

horizontal ausblasende Dachventilatoren DH für die Absaugung von wenig verunreinigter Luft

vertikal ausblasende Dachventilatoren DV für die Absaugung stärker verschmutzter Luft (auch klappbare Ausführung lieferbar)

Gehäuse

DH Haube bis Baugr. 500 aus seewasserbest. Aluminium ; ab Baugr. 560 aus verzinktem Stahlblech.

DV Gehäuse aus seewasserbest. Aluminium

DVS mit integrierter Schalldämmhaube

Laufblätter

Rückwärtsgekrümmte Schaufeln bis Baugröße 450 aus Kunststoff, ab Baugröße DHW 450 bis 800K aus Aluminium sind direkt auf die Rotoren der Außenläufermotoren aufgebaut und zusammen mit diesen entsprechend Gütestufe G2.5 nach ISO 1940 auf 2 Ebenen dynamisch ausgewuchtet.



Motoren

Bis Baugröße 800K spannungssteuerbare Außenläufermotoren in Schutzart IP54 mit Feuchtigkeitimpregnierung und mit in der Wicklung eingebauten Thermokontakten. Bis Baugröße 310L in Schutzart IP44. Ab Baugröße 355 bis 800K in Schutzart IP54.



Elektrischer Anschluss

Die Antriebsmotoren sind mit einem aufgebauten Anschlusskasten in IP54 versehen, der für den elektrischen Anschluss nach Abnahme der Regenschutzhaube leicht zugänglich ist.

Luftleistungskennlinien

Die Kennlinien für diese Typenreihen wurden in Einbauart A (frei saugend ; frei ausblasend) aufgenommen und zeigen die saugseitig zur Verfügung stehende Druckerhöhung Δp_{fa} als Funktion des Volumenstromes.

Geräusche

In den Luftleistungskennlinien ist der A-bewertete Freiausblas-Schalleistungspegel - L_{WA8} angegeben (umrandete Zahlen). Die Katalogangaben beziehen sich auf die Ventilatoren der Baureihe **DV/DVW**. Bei Dachventilatoren der Typenreihe **DH/DHW** sind **2 dB(A)** zu addieren. Der A-bewertete Freiansaug-Schalleistungspegel L_{WA5} nach DIN 45 635, Teil 38 wird wie folgt ermittelt:

$$L_{WA5} [dB(A)] = L_{WA8} [dB(A)] - 3 dB$$

Den A-bewerteten Schalldruckpegel L_{pA} in 1m Abstand erhält man annähernd, in dem man vom A-Schalleistungspegel 7 dB(A) abzieht. Zu beachten ist, dass Reflexionen und Raumcharakteristik, sowie Eigenfrequenzen die Größe des Schalldruckpegels unterschiedlich beeinflussen. Die relativen Oktav-Schalleistungspegel L_{WArel} bei den Oktav-Mittelfrequenzen sind aus den direkt zugeordneten Tabellen der jeweiligen Ventilatorentypen zu entnehmen.

Features and Construction

The Rosenberg roof fans are used for ventilation of department stores, supermarkets, factories, swimming pools, kitchens, dining halls, warehouses, garages, farms and stables. The fans are suitable for mounting on a flat or any shaped roof. There are different types of roof units:

Type DH with horizontal discharge for less polluted air

Type DV with vertical discharge for heavily contaminated air. Can be supplied as swing-out version on request.

Casing

DH cover up to size 500 made from seawater-resistant aluminium, from size 560 made from galvanized sheet steel.

DV casing made from seawater-resistant aluminium

DVS with integrated sound absorbing cover

Impellers

Backward curved impellers, up to size 450 made from plastic, from size DHW 450 to 800K made from aluminium, are mounted directly to the rotor of the external rotor motor and are balanced dynamically at two levels together with the rotor according to quality level G2.5 to DIN1940.

Motors

Up to size 800K voltage controllable external rotor motors protection class IP54 with protection against humidity, thermal contact embedded in the windings. Up to size 310L in protection class IP44, from size 355 to 800K in protection class IP54.

Electrical connection

The motors are equipped with a built-on terminal box in protection class IP54 with easy access for electrical connection after removal of the rain cover.

Air performance curves

The performance curves for these fan types have been measured in mounting position A (free inlet ; free outlet) and indicate the pressure increase Δp_{fa} as a function of the air flow.

Noise levels

The bordered values printed in the performance curve diagrams show the „A“ weighted L_{WA8} sound power level (fan outlet). The catalog data refer to fans of **DV/DVW**. Please add **2 dB(A)** of the listed values for roof fans of **DH/DHW** series. Determination of „A“ weighted L_{WA5} sound power level at fan inlet:

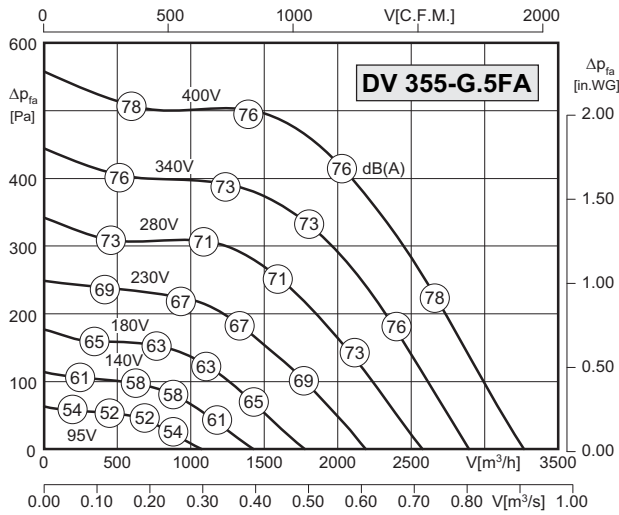
$$L_{WA5} [dB(A)] = L_{WA8} [dB(A)] - 3 dB$$

The „A“ weighted sound pressure level L_{pA} at a distance of 1 metre is calculated approximately by deducting 7 dB(A) from the „A“ weighted sound power level. It is important to note that the reflection and room characteristic as well as natural frequencies influence the sound pressure levels a different way. The relative octave sound power level L_{WArel} at octave medium frequency you can find on the table on each fan type page.



- integrierte Regelung (EC-Controller)
- Komplettsystem mit minimierten Betriebskosten durch den Einsatz von EC-Technik
- einfache Einregelung und Anpassung an die Anlage
- integrierter Drucksensor
- stufenlos steuerbar oder regelbar
- vormontierter Geräteauschalter
- rückwärtsgekrümmtes Laufrad
- *integrated control system (EC controller)*
- *complete system with minimal operating costs, based on use of EC technology*
- *simple setting and adjustment of the complete system*
- *integrated pressure sensor*
- *speed is 100% infinitely variable*
- *mounted on/off switch*
- *backward curved impeller*

Technische Daten / Technical Data:



Energieeinsparung gegenüber dem AC Typ bis zu: / Energy saving rate according to AC type up to:
35%*

* im drehzahlgesteuerten Teillastbereich * at speed controlled partial load range

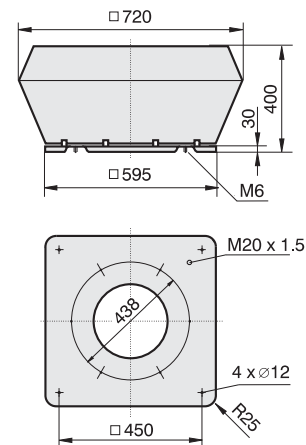
Typ / Type: DV 355-G.5FA		Art.-Nr. / Art.-No.: A05-35520	
U	400V (50Hz)	Δp_{fa} min	- Pa
P ₁	0,47 kW	ΔI	- %
I _N	1.0 A	I _A / I _N	2.0
n	1800 min ⁻¹		IP44
C _{400V}	- µF		01.390 b)
t _R	60 °C		28 kg

Geräusche / Sound levels:

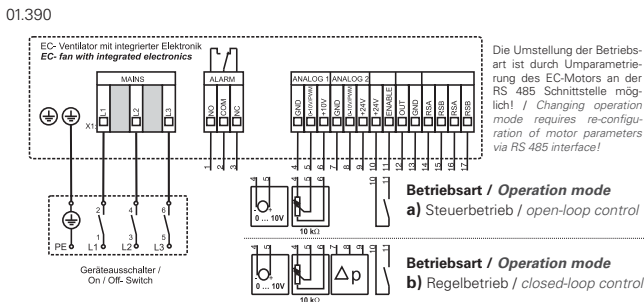
LWA _{rel} A-bewertet bei V=0,5*V _{max} LWA _{rel} A-weighted at V=0,5*V _{max}		fM [Hz]						
		125	250	500	1K	2K	4K	8K
LWA ₅ [dB(A)]	Ansaugseite / inlet side	-16	-10	-10	-7	-8	-14	-21
LWA ₆ [dB(A)]	Ausblasseite / outlet side	-20	-11	-6	-4	-7	-13	-19

Maße / Dimensions:

(alle Maße in mm / all dimensions in mm)



Schaltbild / Wiring diagram:



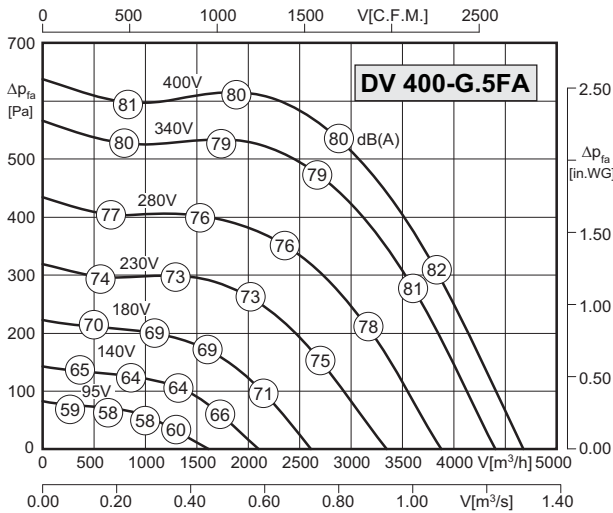
Zubehör / Accessories:





- integrierte Regelung (EC-Controller)
- Komplettsystem mit minimierten Betriebskosten durch den Einsatz von EC-Technik
- einfache Einregelung und Anpassung an die Anlage
- integrierter Drucksensor
- stufenlos steuerbar oder regelbar
- vormontierter Geräteauschalter
- rückwärtsgekrümmtes Laufrad
- *integrated control system (EC controller)*
- *complete system with minimal operating costs, based on use of EC technology*
- *simple setting and adjustment of the complete system*
- *integrated pressure sensor*
- *speed is 100% infinitely variable*
- *mounted on/off switch*
- *backward curved impeller*

Technische Daten / Technical Data:



Energieeinsparung gegenüber dem AC Typ bis zu: / Energy saving rate according to AC type up to:
35%*

* im drehzahlgesteuerten Teillastbereich * at speed controlled partial load range

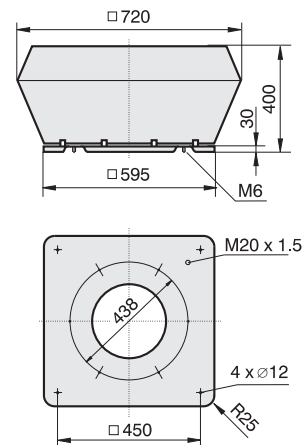
Typ / Type: DV 400-G.5FA		Art.-Nr. / Art.-No.: A05-40020	
U	400V (50Hz)	Δpfa min	-- Pa
P1	0.85 kW	ΔI	-- %
IN	1.70 A	IA / IN	2.0
n	1700 min-1		IP44
C400V	-- μF		01.390 b)
tR	45 °C		29 kg

Geräusche / Sound levels:

LWArel A-bewertet bei V=0,5*Vmax LWArel A-weighted at V=0,5*Vmax	fM [Hz]						
	125	250	500	1K	2K	4K	8K
LWA5 [dB(A)] Ansaugseite / inlet side	-18	-13	-12	-9	-7	-14	-21
LWA6 [dB(A)] Ausblasseite / outlet side	-16	-10	-6	-5	-6	-13	-22

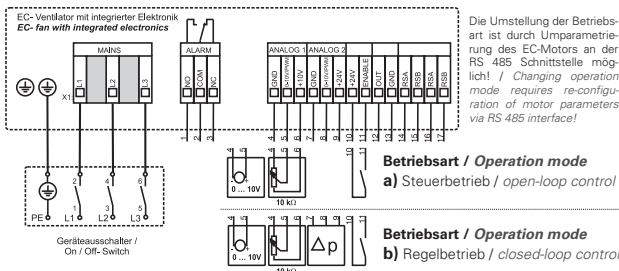
Maße / Dimensions:

(alle Maße in mm / all dimensions in mm)



Schaltbild / Wiring diagram:

01.390



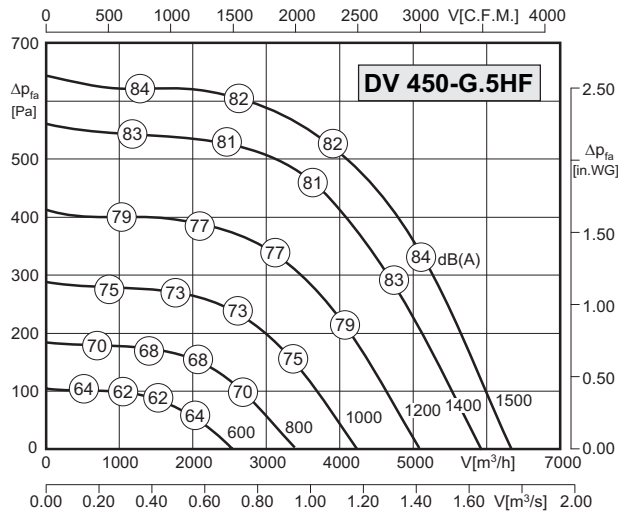
Zubehör / Accessories:





- integrierte Regelung (EC-Controller)
- Komplettsystem mit minimierten Betriebskosten durch den Einsatz von EC-Technik
- einfache Einregelung und Anpassung an die Anlage
- integrierter Drucksensor
- stufenlos steuerbar oder regelbar
- vormontierter Geräteausschalter
- rückwärtsgekrümmtes Laufrad
- *integrated control system (EC controller)*
- *complete system with minimal operating costs, based on use of EC technology*
- *simple setting and adjustment of the complete system*
- *integrated pressure sensor*
- *speed is 100% infinitely variable*
- *mounted on/off switch*
- *backward curved impeller*

Technische Daten / Technical Data:



Energieeinsparung gegenüber dem AC Typ bis zu: / Energy saving rate according to AC type up to:
35%*

* im drehzahlgesteuerten Teillastbereich * at speed controlled partial load range

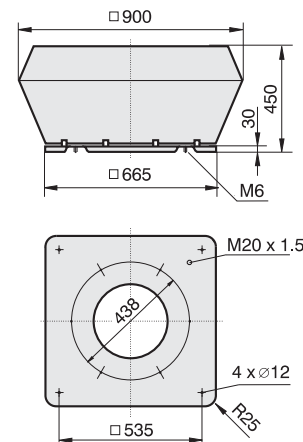
Typ / Type: DV 450-G.5HF		Art.-Nr. / Art.-No.: A05-45000	
U	400V (50Hz)	Δp_{fa} min	- Pa
P ₁	0.9 kW	ΔI	- %
I _N	1.85 A	I _A / I _N	-
n	2050 min ⁻¹		IP54
C _{400V}	- µF		01.390 b)
t _R	50 °C		30 kg

Geräusche / Sound levels:

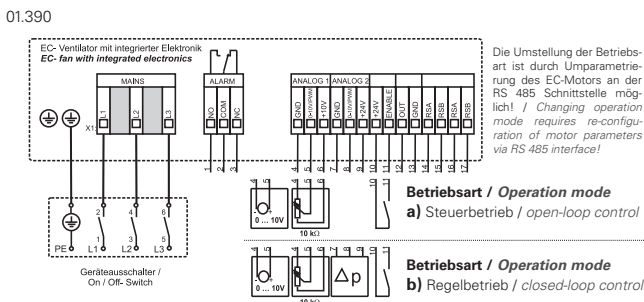
LWA _{rel} A-bewertet bei V=0,5*V _{max} LWA _{rel} A-weighted at V=0,5*V _{max}	fM [Hz]						
	125	250	500	1K	2K	4K	8K
LWA ₅ [dB(A)] Ansaugseite / inlet side	-18	-13	-12	-9	-7	-14	-21
LWA ₆ [dB(A)] Ausblasseite / outlet side	-16	-10	-6	-5	-6	-13	-22

Maße / Dimensions:

(alle Maße in mm / all dimensions in mm)



Schaltbild / Wiring diagram:



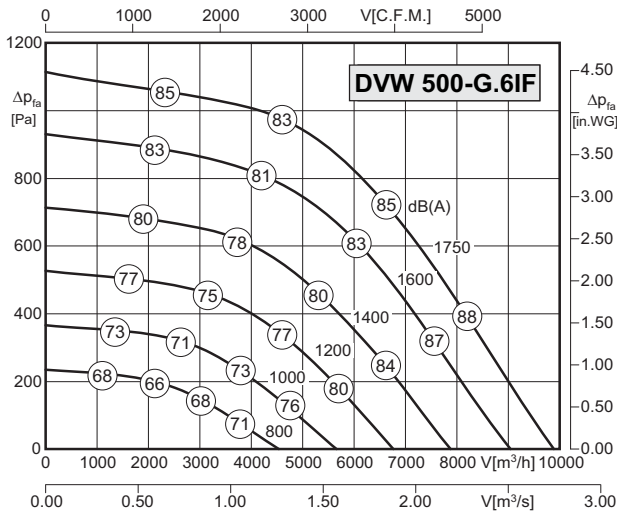
Zubehör / Accessories:





- integrierte Regelung (EC-Controller)
- Komplettsystem mit minimierten Betriebskosten durch den Einsatz von EC-Technik
- einfache Einregelung und Anpassung an die Anlage
- integrierter Drucksensor
- stufenlos steuerbar oder regelbar
- vormontierter Geräteauschalter
- rückwärtsgekrümmtes Laufrad
- *integrated control system (EC controller)*
- *complete system with minimal operating costs, based on use of EC technology*
- *simple setting and adjustment of the complete system*
- *integrated pressure sensor*
- *speed is 100% infinitely variable*
- *mounted on/off switch*
- *backward curved impeller*

Technische Daten / Technical Data:



Energieeinsparung gegenüber dem AC Typ bis zu: / Energy saving rate according to AC type up to:

35%*

* im drehzahlgesteuerten Teillastbereich * at speed controlled partial load range

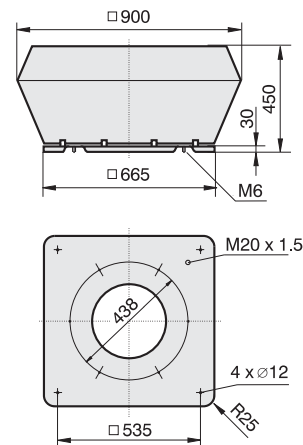
Typ / Type: DVW 500-G.6IF		Art.-Nr. / Art.-No.: A05-50000	
U	400V (50Hz)	Δp _{fa} min	-- Pa
P ₁	2.75 kW	ΔI	-- %
I _N	4.30 A	I _A / I _N	--
n	1750 min ⁻¹		IP54
C _{400V}	-- μF		01.390 b)
t _R	40 °C		67 kg

Geräusche / Sound levels:

LWA _{rel} A-bewertet bei V=0,5*V _{max} LWA _{rel} A-weighted at V=0,5*V _{max}		fM [Hz]						
		125	250	500	1K	2K	4K	8K
LWA ₅ [dB(A)]	Ansaugseite / inlet side	-17	-11	-11	-8	-9	-15	-21
LWA ₆ [dB(A)]	Ausblasseite / outlet side	-16	-8	-6	-5	-8	-14	-23

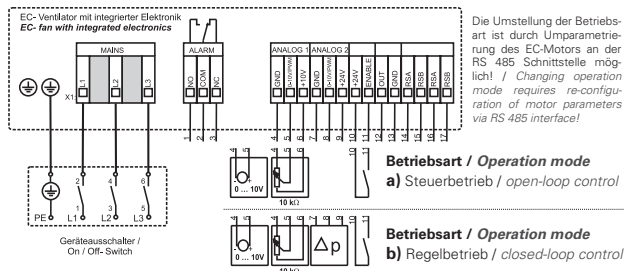
Maße / Dimensions:

(alle Maße in mm / all dimensions in mm)



Schaltbild / Wiring diagram:

01.390



Zubehör / Accessories:

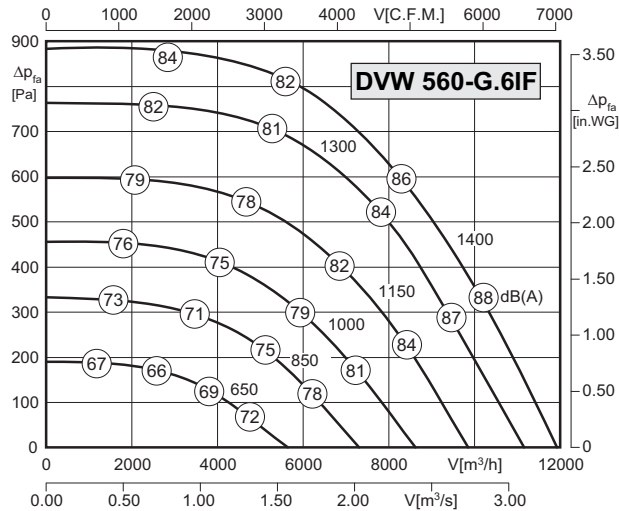


POT 1 Seite/Page 415
 POT 2 Seite/Page 415
 ASF Seite/Page 429
 ASS Seite/Page 429
 VS / VM Seite/Page 429 ff
 FS Seite/Page 431
 SD Seite/Page 431
 BG Seite/Page 432
 AP Seite/Page 433



- integrierte Regelung (EC-Controller)
- Komplettsystem mit minimierten Betriebskosten durch den Einsatz von EC-Technik
- einfache Einregelung und Anpassung an die Anlage
- integrierter Drucksensor
- stufenlos steuerbar oder regelbar
- vormontierter Geräteauschalter
- rückwärtsgekrümmtes Laufrad
- *integrated control system (EC controller)*
- *complete system with minimal operating costs, based on use of EC technology*
- *simple setting and adjustment of the complete system*
- *integrated pressure sensor*
- *speed is 100% infinitely variable*
- *mounted on/off switch*
- *backward curved impeller*

Technische Daten / Technical Data:



Energieeinsparung gegenüber dem AC Typ bis zu: / Energy saving rate according to AC type up to:
35%*

* im drehzahlgesteuerten Teillastbereich * at speed controlled partial load range

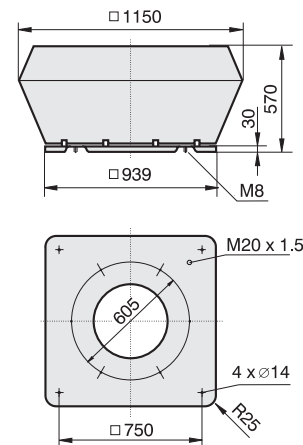
Typ / Type: DVW 560-G.6IF		Art.-Nr. / Art.-No.: A05-56000	
U	400V (50Hz)	Δp_{fa} min	- Pa
P1	2,30 kW	ΔI	- %
I _N	3.9 A	I _A / I _N	-
n	1400 min ⁻¹		IP54
C _{400V}	- µF		01.390 b)
t _R	40 °C		69 kg

Geräusche / Sound levels:

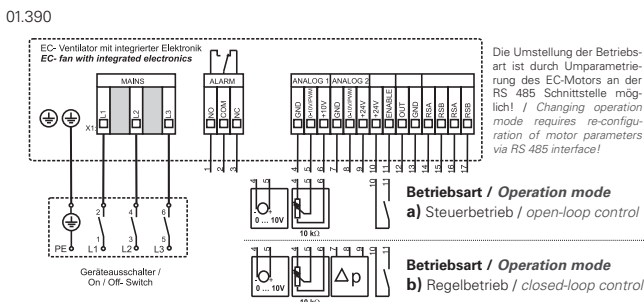
LWA _{rel} A-bewertet bei V=0,5*V _{max} LWA _{rel} A-weighted at V=0,5*V _{max}	fM [Hz]						
	125	250	500	1K	2K	4K	8K
LWA ₅ [dB(A)] Ansaugseite / inlet side	-17	-11	-11	-8	-9	-15	-21
LWA ₆ [dB(A)] Ausblasseite / outlet side	-16	-8	-6	-5	-8	-14	-23

Maße / Dimensions:

(alle Maße in mm / all dimensions in mm)



Schaltbild / Wiring diagram:



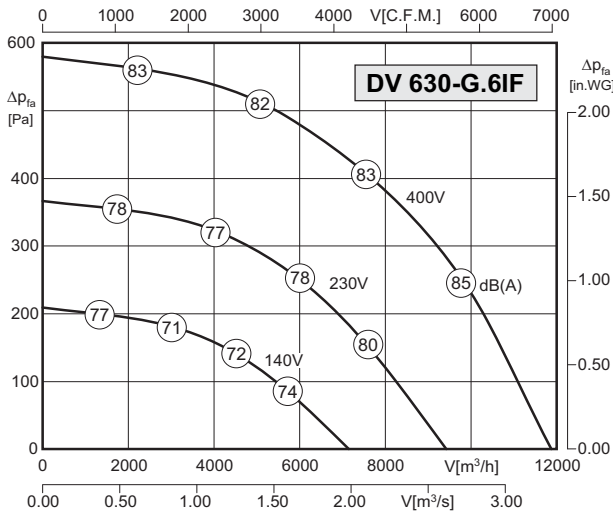
Zubehör / Accessories:





- integrierte Regelung (EC-Controller)
- Komplettsystem mit minimierten Betriebskosten durch den Einsatz von EC-Technik
- einfache Einregelung und Anpassung an die Anlage
- integrierter Drucksensor
- stufenlos steuerbar oder regelbar
- vormontierter Geräteauschalter
- rückwärtsgekrümmtes Laufrad
- *integrated control system (EC controller)*
- *complete system with minimal operating costs, based on use of EC technology*
- *simple setting and adjustment of the complete system*
- *integrated pressure sensor*
- *speed is 100% infinitely variable*
- *mounted on/off switch*
- *backward curved impeller*

Technische Daten / Technical Data:



Energieeinsparung gegenüber dem AC Typ bis zu: / Energy saving rate according to AC type up to:
35%*

* im drehzahlgesteuerten Teillastbereich * at speed controlled partial load range

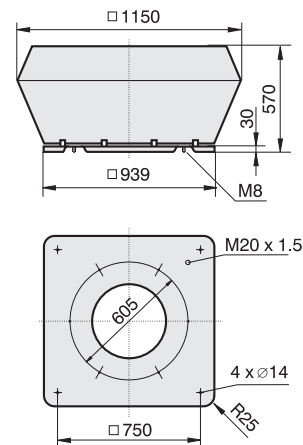
Typ / Type: DVW 630-G.61F		Art.-Nr. / Art.-No.: A05-63000	
U	400V (50Hz)	Δp _{fa min}	-- Pa
P ₁	1,75 kW	ΔI	-- %
I _N	2.9 A	I _A / I _N	--
n	1000 min ⁻¹	▲	IP54
C _{400V}	-- μF	★	01.390 b)
t _R	40 °C	■	69 kg

Geräusche / Sound levels:

LWA _{rel} A-bewertet bei V=0,5*V _{max} LWA _{rel} A-weighted at V=0,5*V _{max}		fM [Hz]						
		125	250	500	1K	2K	4K	8K
LWA ₅ [dB(A)]	Ansaugseite / inlet side	-18	-13	-12	-7	-9	-14	-22
LWA ₆ [dB(A)]	Ausblasseite / outlet side	-16	-9	-5	-5	-8	-13	-21

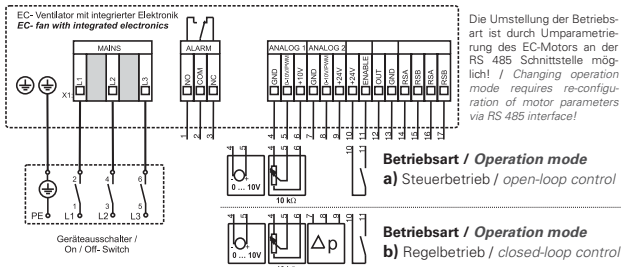
Maße / Dimensions:

(alle Maße in mm / all dimensions in mm)



Schaltbild / Wiring diagram:

01.390



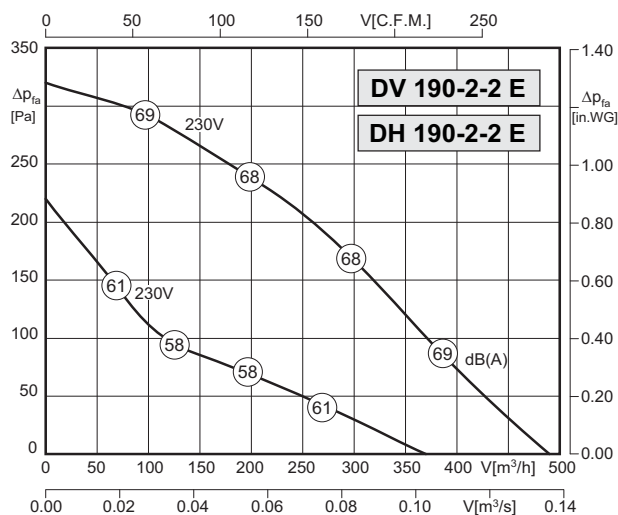
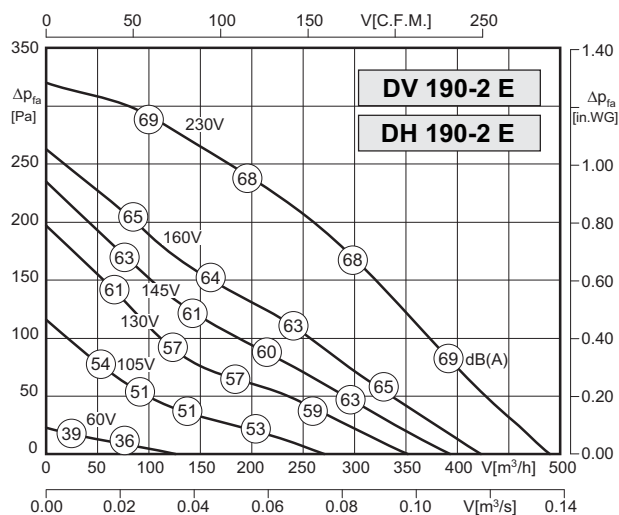
Zubehör / Accessories:





- vertikale und horizontale Ausführung
- rückwärtsgekrümmtes Laufrad
- Schutzart IP44
- Isolierstoffklasse F
- Motorschutz durch Thermokontakte
- transformatorisch und elektronisch 100% stufenlos steuerbar
- vertical and horizontal discharge
- backward curved impeller
- protection class IP44
- insulation class F
- motor protection by thermal contacts
- speed is 100% infinitely variable using auto transformers or electronic control

Technische Daten / Technical Data:



Typ / Type: DV/DH 190-2 E		Art.-No. : A00-19000 / A10-19000	
U	230V (50Hz)	Δp_{fa} min	- Pa
P ₁	0.07 kW	ΔI	- %
I _N	0.30 A	I _A / I _N	1.4
n	2420 min ⁻¹		IP44
C _{400V}	2 μ F		01.009
t _R	60 °C		3,8 kg

Typ / Type: DV/DH 190-2-2 E		Art.-No. : A00-19003 / A00-19003	
U	230V (50Hz)	Δp_{fa} min	- Pa
P ₁	0.07/0.04 kW	ΔI	- %
I _N	0.3/0.2 A	I _A / I _N	1.4
n	2420/1520 min ⁻¹		IP44
C _{400V}	2 μ F		01.020
t _R	60 °C		3,8 kg

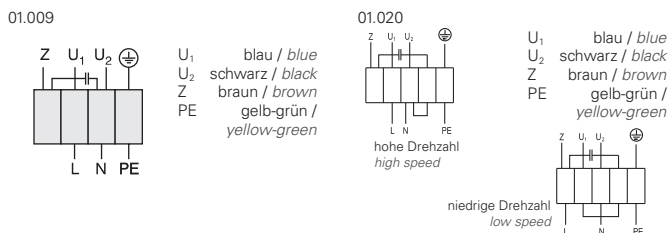
Geräusche / Sound levels:

LWA ₅ [dB(A)] Ansaugseite / inlet side	fM [Hz]						
	125	250	500	1K	2K	4K	8K
LWA ₅ [dB(A)] Ausblasseite / outlet side	-22	-11	-7	-7	-11	-13	-18
LWA ₆ [dB(A)] Ausblasseite / outlet side	-22	-9	-6	-6	-6	-11	-15

LWA ₅ [dB(A)] Ansaugseite / inlet side	fM [Hz]						
	125	250	500	1K	2K	4K	8K
LWA ₅ [dB(A)] Ansaugseite / inlet side	-22	-11	-7	-7	-11	-13	-18
LWA ₆ [dB(A)] Ausblasseite / outlet side	-22	-9	-6	-6	-6	-11	-15

Dämpfungswerte und Druckverlustwerte für Dachventilatoren mit integrierter Schall-dämmhaube (Typ DVS) siehe Seite 433 / Attenuation values and pressure losses for roof fans with integrated sound absorbing cover (Type DVS) see page ???

Schaltbild / Wiring diagram:

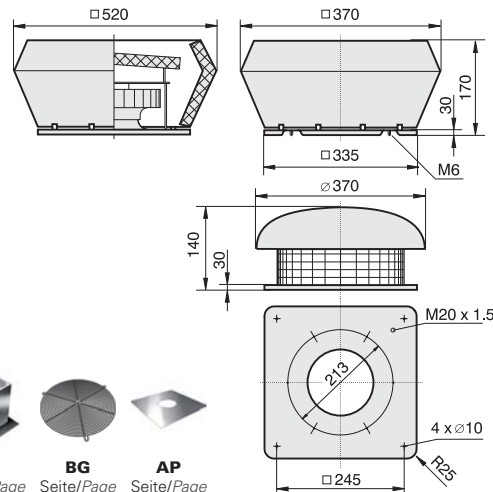


Zubehör / Accessories:



RE / RTE	MSE	ED	TE	GS	ASF	ASS	VS / VM	FS	SD	BG	AP
Seite/Page 382,384	Seite/Page 378	Seite/Page 402	Seite/Page 400	Seite/Page 404	Seite/Page 429	Seite/Page 429	Seite/Page 429 ff	Seite/Page 431	Seite/Page 431	Seite/Page 432	Seite/Page 433

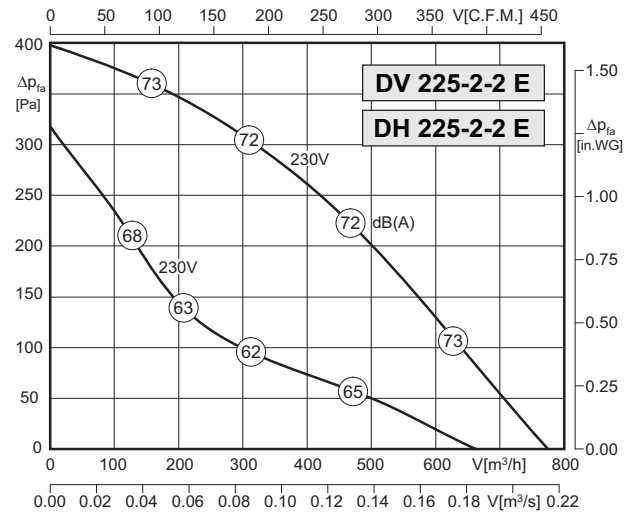
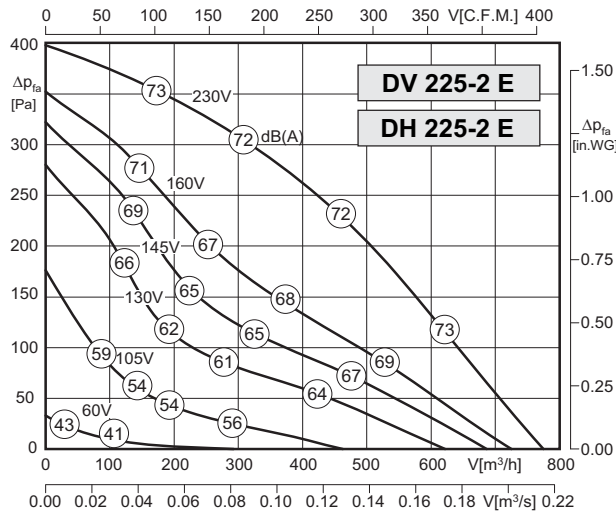
Maße / Dimensions: (alle Maße in mm / all dimensions in mm)





- vertikale und horizontale Ausführung
- rückwärtsgekrümmtes Laufrad
- Schutzart IP44
- Isolierstoffklasse F
- Motorschutz durch Thermkontakte
- transformatorisch und elektronisch 100% stufenlos steuerbar
- vertical and horizontal discharge
- backward curved impeller
- protection class IP44
- insulation class F
- motor protection by thermal contacts
- speed is 100% infinitely variable using auto transformers or electronic control

Technische Daten / Technical Data:



Typ / Type: DV/DH 225-2 E		Art.-No. : A00-22500 / A10-22500	
U	230V (50Hz)	Δp_{fa} min	-- Pa
P ₁	0,11 kW	ΔI	-- %
I _N	0,51 A	I _A / I _N	1,7
n	2580 min ⁻¹		IP44
C _{400V}	3 μ F		01.009
t _R	50 °C		5 kg

Typ / Type: DV/DH 225-2-2 E		Art.-No. : A00-22503 / A10-22503	
U	230V (50Hz)	Δp_{fa} min	-- Pa
P ₁	0,11/0,08 kW	ΔI	-- %
I _N	0,51/0,36 A	I _A / I _N	1,7
n	2580/1620 min ⁻¹		IP44
C _{400V}	3 μ F		01.020
t _R	50 °C		5 kg

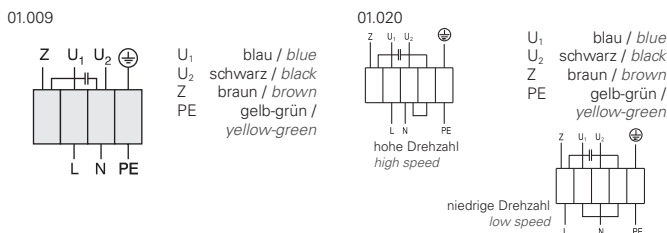
Geräusche / Sound levels:

LWArel A-bewertet bei V=0,5*Vmax LWArel A-weighted at V=0,5*Vmax		fM [Hz]						
		125	250	500	1K	2K	4K	8K
LWA5 [dB(A)]	Ansaugseite / inlet side	-22	-11	-7	-7	-11	-13	-18
LWA6 [dB(A)]	Ausblasseite / outlet side	-22	-9	-6	-6	-6	-11	-15

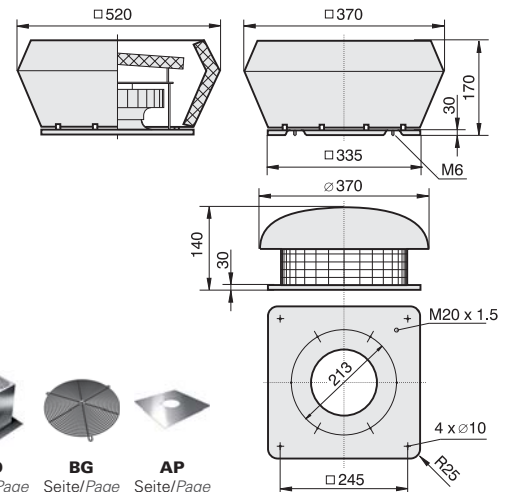
LWArel A-bewertet bei V=0,5*Vmax LWArel A-weighted at V=0,5*Vmax		fM [Hz]						
		125	250	500	1K	2K	4K	8K
LWA5 [dB(A)]	Ansaugseite / inlet side	-22	-11	-7	-7	-11	-13	-18
LWA6 [dB(A)]	Ausblasseite / outlet side	-22	-9	-6	-6	-6	-11	-15

Dämpfungswerte und Druckverlustwerte für Dachventilatoren mit integrierter Schall-dämmhaube (Typ DVS) siehe Seite 433 / Attenuation values and pressure losses for roof fans with integrated sound absorbing cover (Type DVS) see page 433

Schaltbild / Wiring diagram:



Maße / Dimensions: (alle Maße in mm / all dimensions in mm)



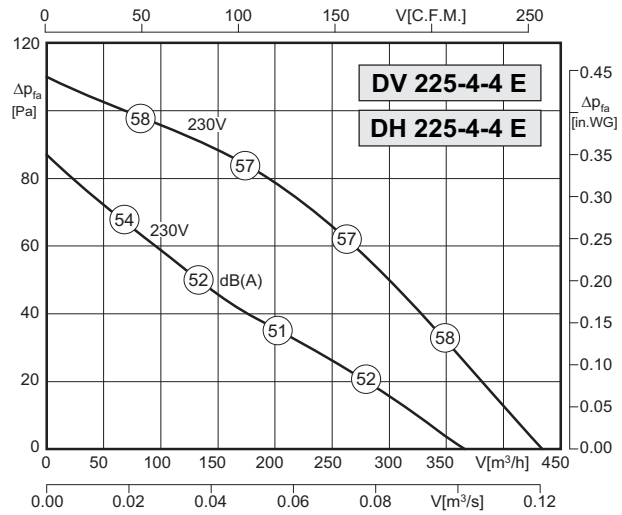
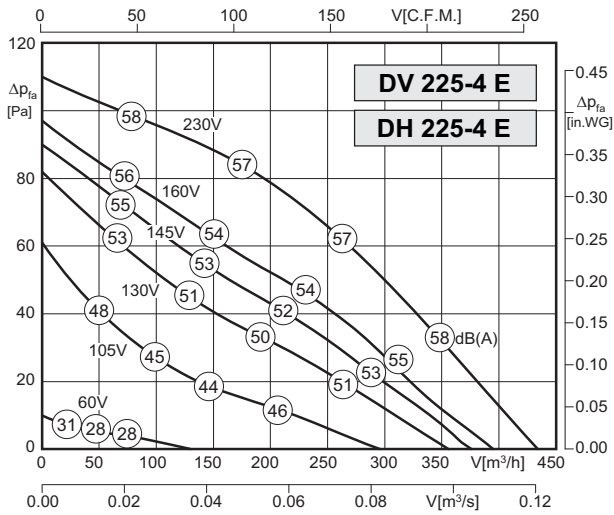
Zubehör / Accessories:





- vertikale und horizontale Ausführung
- rückwärtsgekrümmtes Laufrad
- Schutzart IP44
- Isolierstoffklasse F
- Motorschutz durch Thermokontakte
- transformatorisch und elektronisch 100% stufenlos steuerbar
- vertical and horizontal discharge
- backward curved impeller
- protection class IP44
- insulation class F
- motor protection by thermal contacts
- speed is 100% infinitely variable using auto transformers or electronic control

Technische Daten / Technical Data:



Typ / Type: DV/DH 225-4 E		Art.-No. : A00-22506 / A10-22506	
U	230V (50Hz)	Δp_{fa} min	- Pa
P ₁	0.04 kW	Δl	- %
I _N	0.16 A	I _A / I _N	1.5
n	1320 min ⁻¹		IP44
C _{400V}	1.5 μ F		01.009
t _R	60 °C		4,5 kg

Typ / Type: DV/DH 225-4-4E		Art.-No. : A00-22509 / A00-22509	
U	230V (50Hz)	Δp_{fa} min	- Pa
P ₁	0.04/0.02 kW	Δl	- %
I _N	0.16/0.1 A	I _A / I _N	1.4
n	1320/1000 min ⁻¹		IP44
C _{400V}	1.5 μ F		01.020
t _R	60 °C		4,5 kg

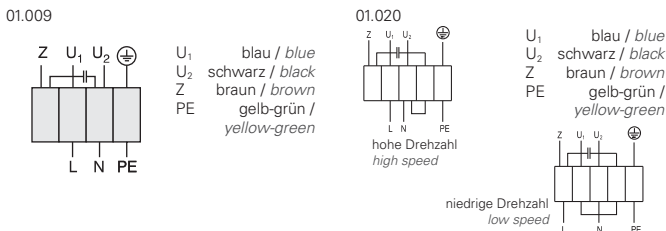
Geräusche / Sound levels:

LWA _{rel} A-bewertet bei V=0,5*V _{max} LWA _{rel} A-weighted at V=0,5*V _{max}	fM [Hz]						
	125	250	500	1K	2K	4K	8K
LWA ₅ [dB(A)] Ansaugseite / inlet side	-22	-11	-7	-7	-11	-13	-18
LWA ₆ [dB(A)] Ausblasseite / outlet side	-22	-9	-6	-6	-6	-11	-15

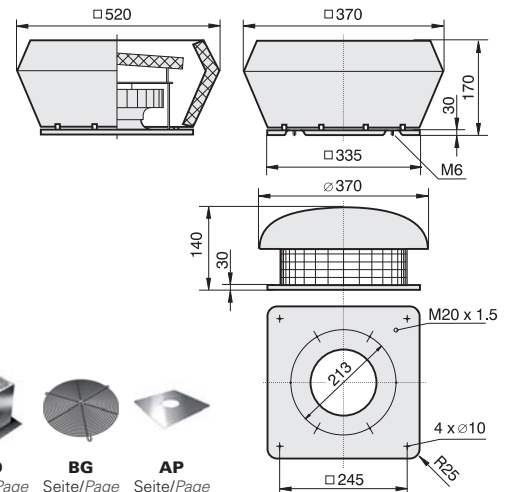
LWA _{rel} A-bewertet bei V=0,5*V _{max} LWA _{rel} A-weighted at V=0,5*V _{max}	fM [Hz]						
	125	250	500	1K	2K	4K	8K
LWA ₅ [dB(A)] Ansaugseite / inlet side	-22	-11	-7	-7	-11	-13	-18
LWA ₆ [dB(A)] Ausblasseite / outlet side	-22	-9	-6	-6	-6	-11	-15

Dämpfungswerte und Druckverlustwerte für Dachventilatoren mit integrierter Schall-dämmhaube (Typ DVS) siehe Seite 433 / Attenuation values and pressure losses for roof fans with integrated sound absorbing cover (Type DVS) see page ???

Schaltbild / Wiring diagram:



Maße / Dimensions: (alle Maße in mm / all dimensions in mm)



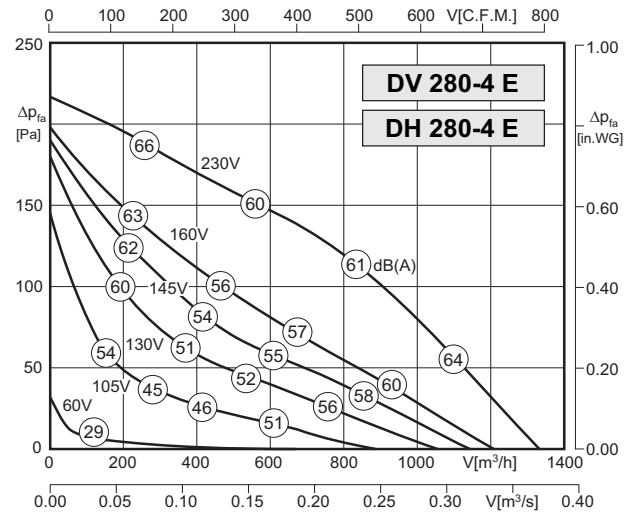
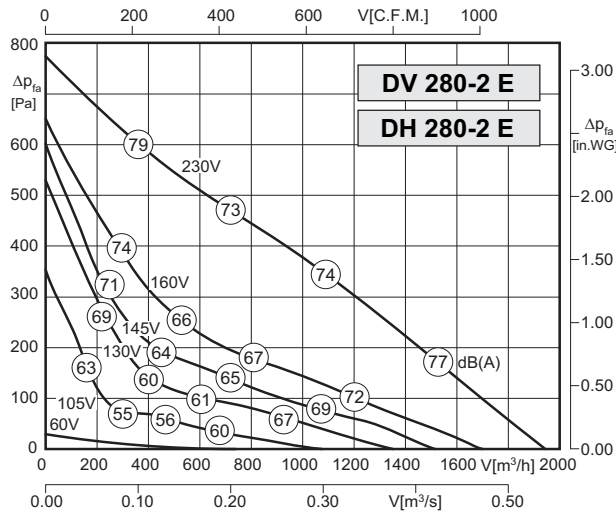
Zubehör / Accessories:





- vertikale und horizontale Ausführung
- rückwärtsgekrümmtes Laufrad
- Schutzart IP44
- Isolierstoffklasse F
- Motorschutz durch Thermokontakte
- transformatorisch und elektronisch 100% stufenlos steuerbar
- vertical and horizontal discharge
- backward curved impeller
- protection class IP44
- insulation class F
- motor protection by thermal contacts
- speed is 100% infinitely variable using auto transformers or electronic control

Technische Daten / Technical Data:



Typ / Type: DV/DH 280-2 E		Art.-No. : A00-28000 / A10-28000	
U	230V (50Hz)	Δp_{fa} min	-- Pa
P ₁	0,30 kW	ΔI	8 %
I _N	1,30 A	I _A / I _N	2,8
n	2330 min ⁻¹		IP44
C _{400v}	8 μ F		01.009
t _R	50 °C		9 kg

Typ / Type: DV/DH 280-4 E		Art.-No. : A00-28002 / A10-28002	
U	230V (50Hz)	Δp_{fa} min	-- Pa
P ₁	0,11 kW	ΔI	8 %
I _N	0,47 A	I _A / I _N	1,7
n	1290 min ⁻¹		IP44
C _{400v}	3 μ F		01.009
t _R	50 °C		9 kg

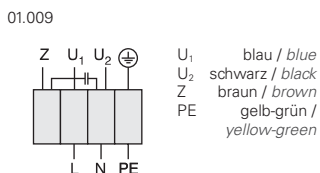
Geräusche / Sound levels:

LWA5 [dB(A)] Ansaugseite / inlet side	LWA6 [dB(A)] Ausblasseite / outlet side	fM [Hz]							
		125	250	500	1K	2K	4K	8K	
-16	-20	-10	-11	-10	-6	-7	-8	-14	-19

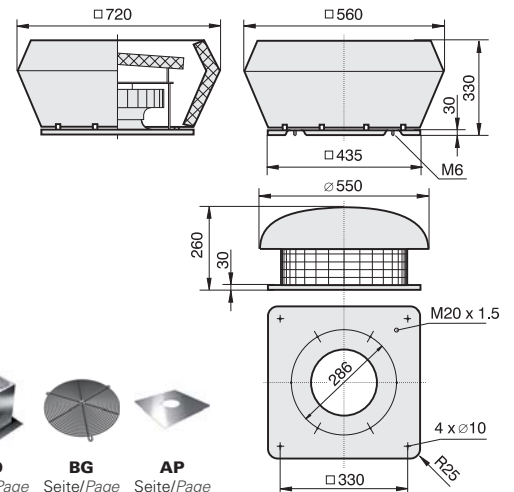
LWA5 [dB(A)] Ansaugseite / inlet side	LWA6 [dB(A)] Ausblasseite / outlet side	fM [Hz]							
		125	250	500	1K	2K	4K	8K	
-16	-20	-10	-11	-10	-6	-4	-7	-13	-19

Dämpfungswerte und Druckverlustwerte für Dachventilatoren mit integrierter Schall-dämmhaube (Typ DVS) siehe Seite 433 / Attenuation values and pressure losses for roof fans with integrated sound absorbing cover (Type DVS) see page 433

Schaltbild / Wiring diagram:



Maße / Dimensions: (alle Maße in mm / all dimensions in mm)



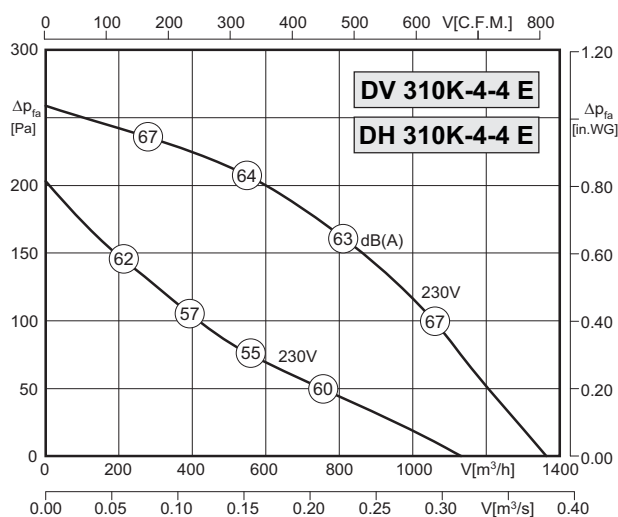
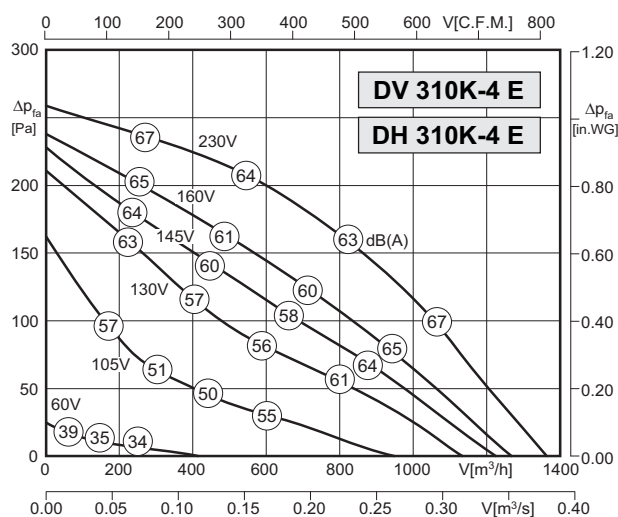
Zubehör / Accessories:





- vertikale und horizontale Ausführung
- rückwärtsgekrümmtes Laufrad
- Schutzart IP44
- Isolierstoffklasse F
- Motorschutz durch Thermokontakte
- transformatorisch und elektronisch 100% stufenlos steuerbar
- vertical and horizontal discharge
- backward curved impeller
- protection class IP44
- insulation class F
- motor protection by thermal contacts
- speed is 100% infinitely variable using auto transformers or electronic control

Technische Daten / Technical Data:



Typ / Type: DV/DH 310K-4 E		Art.-No. : A00-31000 / A10-31000	
U	230V (50Hz)	Δp_{fa} min	- Pa
P ₁	0.12 kW	ΔI	- %
I _N	0.60 A	I _A / I _N	2.0
n	1360 min ⁻¹		IP44
C _{400V}	4 μ F		01.009
t _R	40 °C		9,5 kg

Typ / Type: DV/DH 310K-4-4 E		Art.-No. : A00-31006 / A00-31006	
U	230V (50Hz)	Δp_{fa} min	- Pa
P ₁	0.12/0.08 kW	ΔI	- %
I _N	0.6/0.4 A	I _A / I _N	2.0
n	1360/940 min ⁻¹		IP44
C _{400V}	4 μ F		01.020
t _R	40 °C		9,5 kg

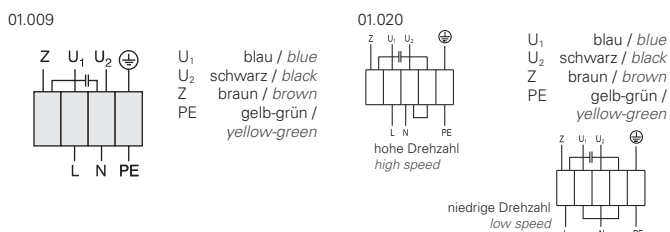
Geräusche / Sound levels:

LWA ₆ A-bewertet bei V=0,5*V _{max} LWA ₆ A-weighted at V=0,5*V _{max}	fM [Hz]						
	125	250	500	1K	2K	4K	8K
LWA ₅ [dB(A)] Ansaugseite / inlet side	-16	-10	-10	-7	-8	-14	-21
LWA ₆ [dB(A)] Ausblasseite / outlet side	-20	-11	-6	-4	-7	-13	-19

LWA ₆ A-bewertet bei V=0,5*V _{max} LWA ₆ A-weighted at V=0,5*V _{max}	fM [Hz]						
	125	250	500	1K	2K	4K	8K
LWA ₅ [dB(A)] Ansaugseite / inlet side	-16	-10	-10	-7	-8	-14	-21
LWA ₆ [dB(A)] Ausblasseite / outlet side	-20	-11	-6	-4	-7	-13	-19

Dämpfungswerte und Druckverlustwerte für Dachventilatoren mit integrierter Schall-dämmhaube (Typ DVS) siehe Seite 433 / Attenuation values and pressure losses for roof fans with integrated sound absorbing cover (Type DVS) see page ???

Schaltbild / Wiring diagram:

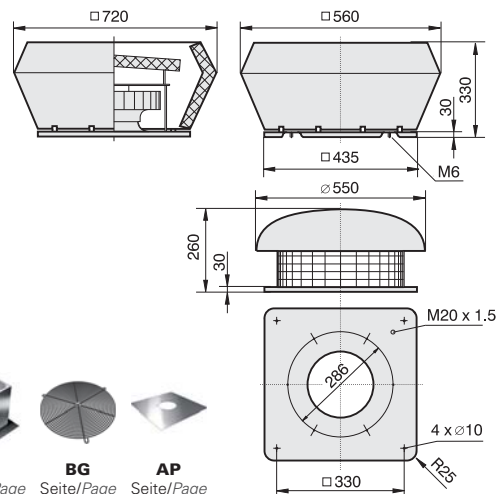


Zubehör / Accessories:



R(T)/RTD	MSE/MSD	ED	TE/TD	GS	ASF	ASS	VS/VM	FS	SD	BG	AP
Seite/Page 382 ff, 392	Seite/Page 378	Seite/Page 402	Seite/Page 400	Seite/Page 404	Seite/Page 429	Seite/Page 429	Seite/Page 429 ff	Seite/Page 431	Seite/Page 431	Seite/Page 432	Seite/Page 433

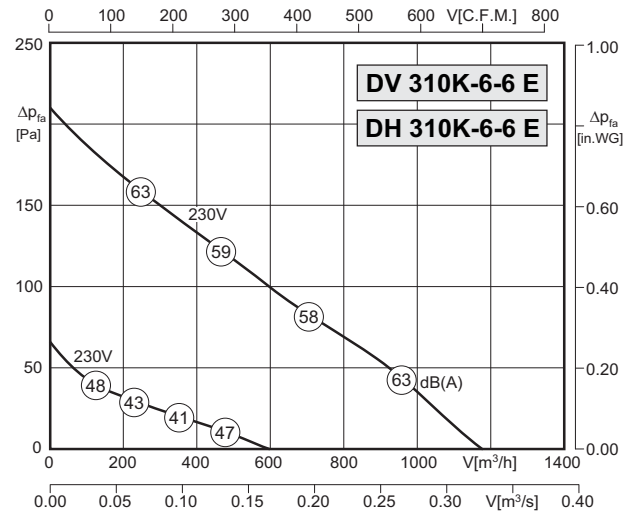
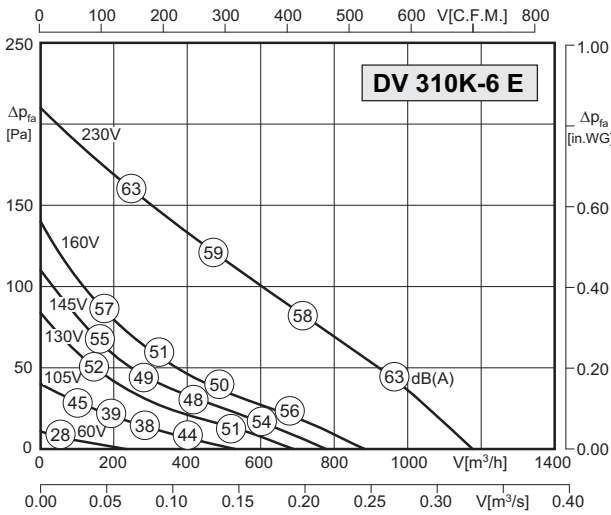
Maße / Dimensions: (alle Maße in mm / all dimensions in mm)





- vertikale und horizontale Ausführung
- rückwärtsgekrümmtes Laufrad
- Schutzart IP44
- Isolierstoffklasse F
- Motorschutz durch Thermokontakte
- transformatorisch und elektronisch 100% stufenlos steuerbar
- vertical and horizontal discharge
- backward curved impeller
- protection class IP44
- insulation class F
- motor protection by thermal contacts
- speed is 100% infinitely variable using auto transformers or electronic control

Technische Daten / Technical Data:



Typ / Type: DV/DH 310K-6 E		Art.-No. : A00-31003 / A10-31003	
U	230V (50Hz)	Δp_{fa} min	-- Pa
P ₁	0,08 kW	ΔI	-- %
I _N	0,35 A	I _A / I _N	1,3
n	1050 min ⁻¹		IP44
C _{400V}	1,5 μ F		01.009
t _R	60 °C		9,5 kg

Typ / Type: DV/DH 310K-6 E		Art.-No. : A00-31009 / A10-31009	
U	230V (50Hz)	Δp_{fa} min	-- Pa
P ₁	0,08/0,04 kW	ΔI	-- %
I _N	0,35/0,16 A	I _A / I _N	1,3
n	1050/480 min ⁻¹		IP44
C _{400V}	1,5 μ F		01.020
t _R	60 °C		9,5 kg

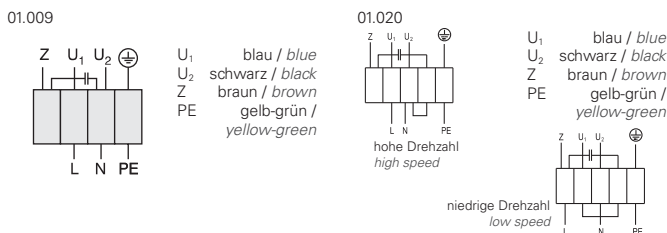
Geräusche / Sound levels:

LWA5 [dB(A)] Ansaugseite / inlet side	LWA6 [dB(A)] Ausblasseite / outlet side	fM [Hz]										
		125	250	500	1K	2K	4K	8K				
-16	-20	-10	-11	-10	-6	-7	-4	-7	-14	-13	-21	-19

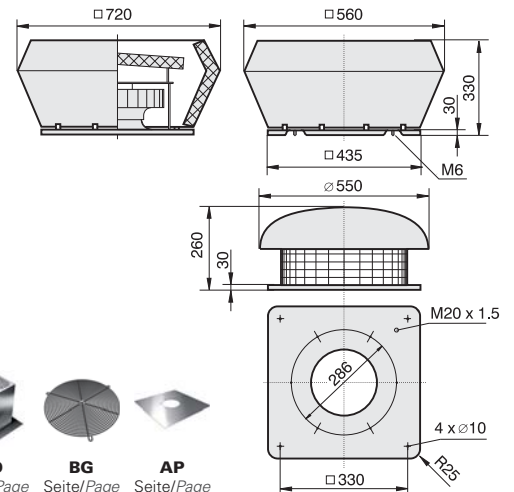
LWA5 [dB(A)] Ansaugseite / inlet side	LWA6 [dB(A)] Ausblasseite / outlet side	fM [Hz]										
		125	250	500	1K	2K	4K	8K				
-16	-20	-10	-11	-10	-6	-4	-7	-4	-7	-14	-13	-19

Dämpfungswerte und Druckverlustwerte für Dachventilatoren mit integrierter Schall-dämmhaube (Typ DVS) siehe Seite 433 / Attenuation values and pressure losses for roof fans with integrated sound absorbing cover (Type DVS) see page 433

Schaltbild / Wiring diagram:



Maße / Dimensions: (alle Maße in mm / all dimensions in mm)



Zubehör / Accessories:

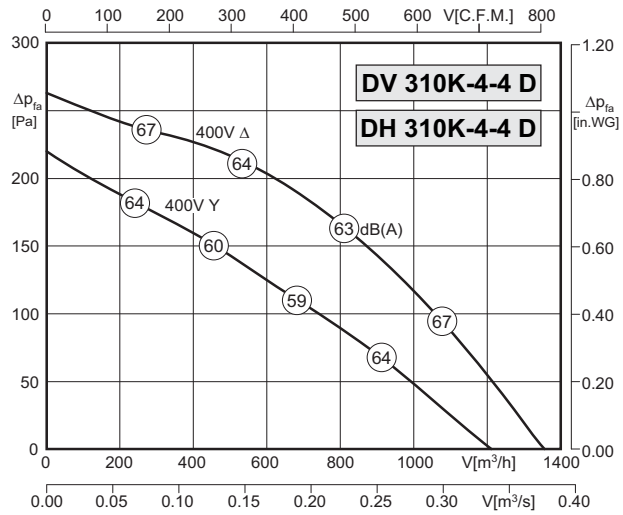
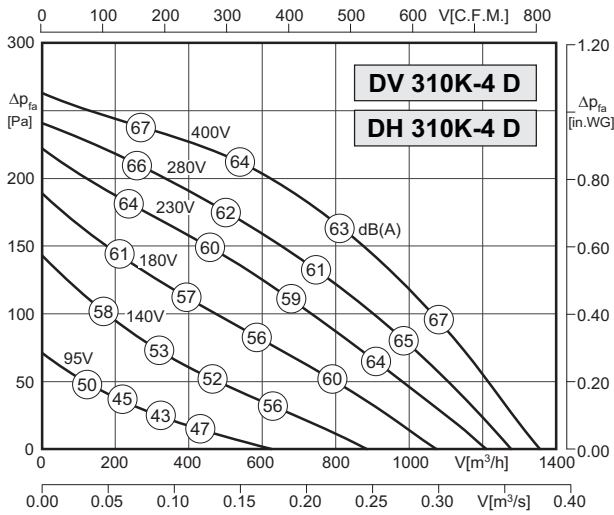


RE / RTE Seite/Page 382,384	MSE Seite/Page 378	ED Seite/Page 402	TE Seite/Page 400	GS Seite/Page 404	ASF Seite/Page 429	ASS Seite/Page 429	VS / VM Seite/Page 429 ff	FS Seite/Page 431	SD Seite/Page 431	BG Seite/Page 432	AP Seite/Page 433
---------------------------------------	------------------------------	-----------------------------	-----------------------------	-----------------------------	------------------------------	------------------------------	-------------------------------------	-----------------------------	-----------------------------	-----------------------------	-----------------------------



- vertikale und horizontale Ausführung
- rückwärtsgekrümmtes Laufrad
- Schutzart IP44
- Isolierstoffklasse F
- Motorschutz durch Thermokontakte
- transformatorisch und elektronisch 100% stufenlos steuerbar
- vertical and horizontal discharge
- backward curved impeller
- protection class IP44
- insulation class F
- motor protection by thermal contacts
- speed is 100% infinitely variable using auto transformers or electronic control

Technische Daten / Technical Data:



Typ / Type: DV/DH 310K-4 D		Art.-No. : A00-31040 / A10-31040	
U	400V (50Hz)	Δp_{fa} min	- Pa
P ₁	0.12 kW	ΔI	- %
I _N	0.30 A	I _A / I _N	2.1
n	1370 min ⁻¹		IP44
C _{400V}	- μF		01.006
t _R	55 °C		9,5 kg

Typ / Type: DV/DH 310K-4-4D		Art.-No. : A00-31046 / A00-31046	
U	400V (50Hz)	Δp_{fa} min	- Pa
P ₁	0.12/0.08 kW	ΔI	- %
I _N	0.3/0.13 A	I _A / I _N	2.1
n	1370/1150 min ⁻¹		IP44
C _{400V}	- μF		01.045
t _R	55 °C		9,5 kg

Geräusche / Sound levels:

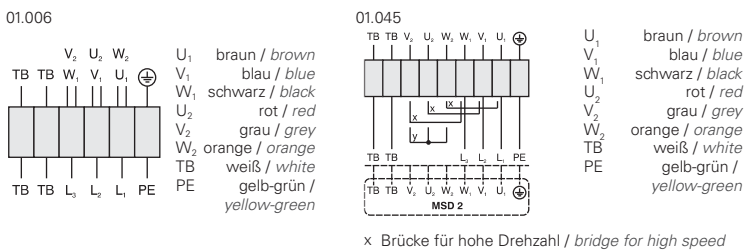
LWA _{rel} A-bewertet bei V=0,5*V _{max} LWA _{rel} A-weighted at V=0,5*V _{max}	fM [Hz]						
	125	250	500	1K	2K	4K	8K
LWA ₅ [dB(A)] Ansaugseite / inlet side	-16	-10	-10	-7	-8	-14	-21
LWA ₆ [dB(A)] Ausblasseite / outlet side	-20	-11	-6	-4	-7	-13	-19

LWA _{rel} A-bewertet bei V=0,5*V _{max} LWA _{rel} A-weighted at V=0,5*V _{max}	fM [Hz]						
	125	250	500	1K	2K	4K	8K
LWA ₅ [dB(A)] Ansaugseite / inlet side	-16	-10	-10	-7	-8	-14	-21
LWA ₆ [dB(A)] Ausblasseite / outlet side	-20	-11	-6	-4	-7	-13	-19

Dämpfungswerte und Druckverlustwerte für Dachventilatoren mit integrierter Schall-dämmhaube (Typ DVS) siehe Seite 433 / Attenuation values and pressure losses for roof fans with integrated sound absorbing cover (Type DVS) see page ???

Maße / Dimensions: (alle Maße in mm / all dimensions in mm)

Schaltbild / Wiring diagram:



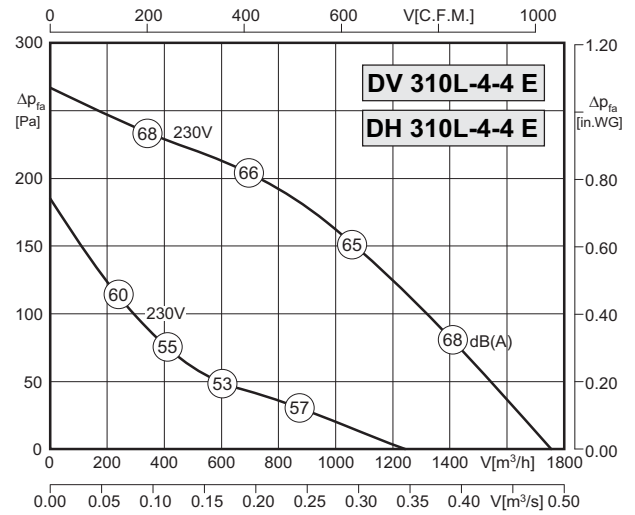
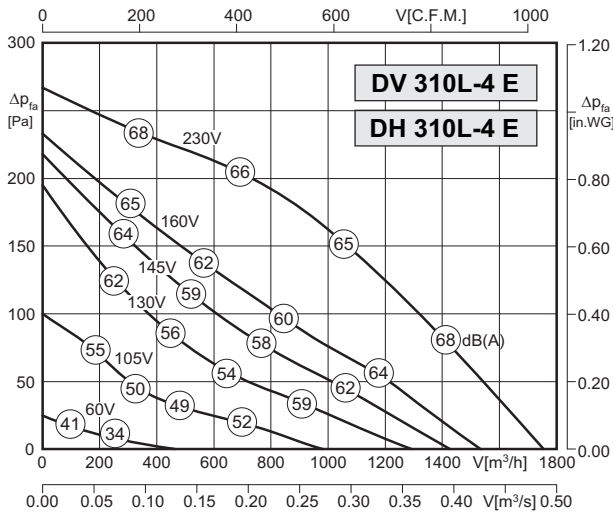
Zubehör / Accessories:





- vertikale und horizontale Ausführung
- rückwärtsgekrümmtes Laufrad
- Schutzart IP44
- Isolierstoffklasse F
- Motorschutz durch Thermokontakte
- transformatorisch und elektronisch 100% stufenlos steuerbar
- vertical and horizontal discharge
- backward curved impeller
- protection class IP44
- insulation class F
- motor protection by thermal contacts
- speed is 100% infinitely variable using auto transformers or electronic control

Technische Daten / Technical Data:



Typ / Type: DV/DH 310L-4 E		Art.-No. : A00-31012 / A10-31012	
U	230V (50Hz)	Δp_{fa} min	-- Pa
P ₁	0,15 kW	ΔI	-- %
I _N	0,66 A	I _A / I _N	1,8
n	1300 min ⁻¹		IP44
C _{400V}	4 μ F		01.009
t _R	50 °C		10 kg

Typ / Type: DV/DH 310L-4-4 E		Art.-No. : A00-31018 / A10-31018	
U	230V (50Hz)	Δp_{fa} min	-- Pa
P ₁	0,15/0,07 kW	ΔI	-- %
I _N	0,66/0,46 A	I _A / I _N	1,8
n	1300/740 min ⁻¹		IP44
C _{400V}	4 μ F		01.020
t _R	50 °C		10 kg

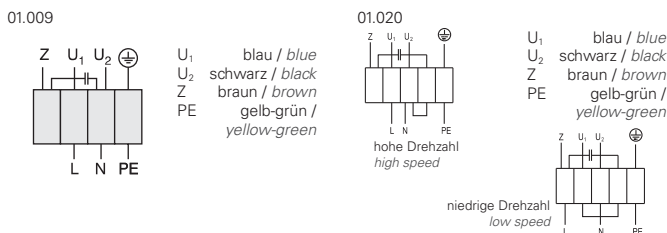
Geräusche / Sound levels:

LWArel A-bewertet bei V=0,5*Vmax LWArel A-weighted at V=0,5*Vmax	fM [Hz]						
	125	250	500	1K	2K	4K	8K
LWA5 [dB(A)] Ansaugseite / inlet side	-16	-10	-10	-7	-8	-14	-21
LWA6 [dB(A)] Ausblasseite / outlet side	-20	-11	-6	-4	-7	-13	-19

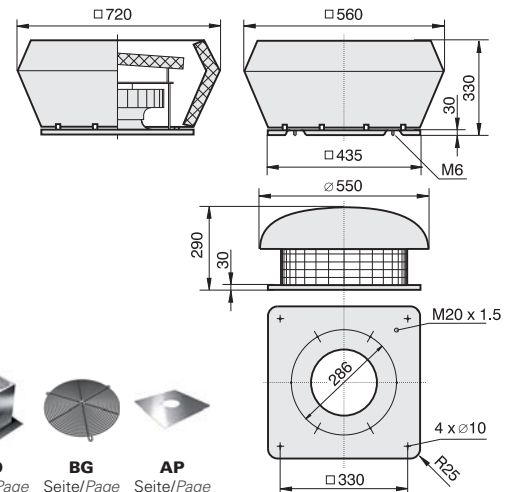
LWArel A-bewertet bei V=0,5*Vmax LWArel A-weighted at V=0,5*Vmax	fM [Hz]						
	125	250	500	1K	2K	4K	8K
LWA5 [dB(A)] Ansaugseite / inlet side	-16	-10	-10	-7	-8	-14	-21
LWA6 [dB(A)] Ausblasseite / outlet side	-20	-11	-6	-4	-7	-13	-19

Dämpfungswerte und Druckverlustwerte für Dachventilatoren mit integrierter Schall-dämmhaube (Typ DVS) siehe Seite 433 / Attenuation values and pressure losses for roof fans with integrated sound absorbing cover (Type DVS) see page 433

Schaltbild / Wiring diagram:



Maße / Dimensions: (alle Maße in mm / all dimensions in mm)



Zubehör / Accessories:

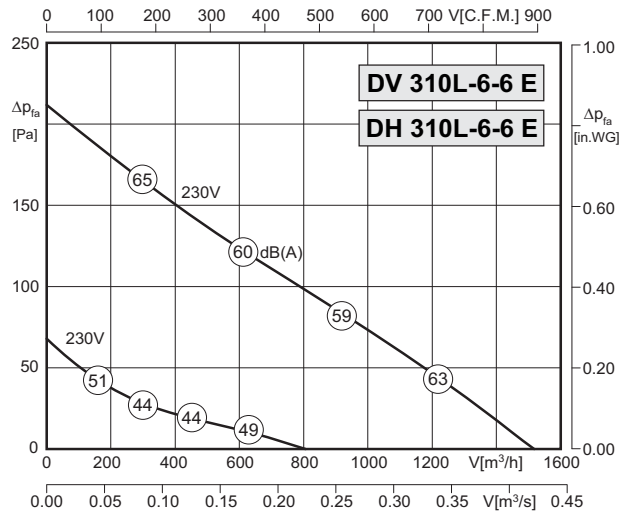
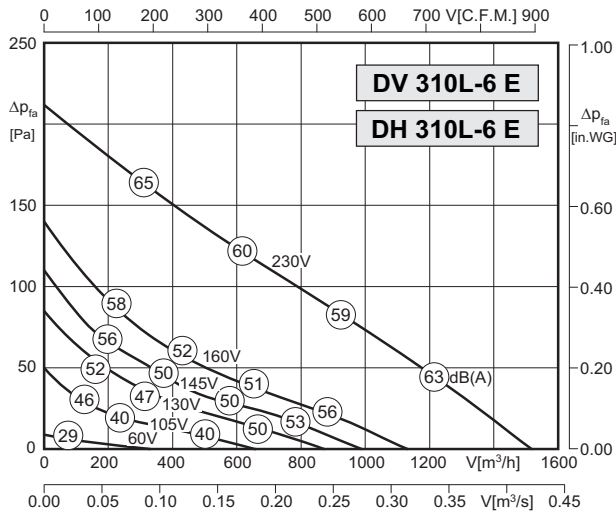


RE / RTE	MSE	ED	TE	GS	ASF	ASS	VS / VM	FS	SD	BG	AP
Seite/Page 382,384	Seite/Page 378	Seite/Page 402	Seite/Page 400	Seite/Page 404	Seite/Page 429	Seite/Page 429	Seite/Page 429 ff	Seite/Page 431	Seite/Page 431	Seite/Page 432	Seite/Page 433



- vertikale und horizontale Ausführung
- rückwärtsgekrümmtes Laufrad
- Schutzart IP44
- Isolierstoffklasse F
- Motorschutz durch Thermokontakte
- transformatorisch und elektronisch 100% stufenlos steuerbar
- vertical and horizontal discharge
- backward curved impeller
- protection class IP44
- insulation class F
- motor protection by thermal contacts
- speed is 100% infinitely variable using auto transformers or electronic control

Technische Daten / Technical Data:



Typ / Type: DV/DH 310L-6 E		Art.-No. : A00-31015 / A10-31015	
U	230V (50Hz)	Δp_{fa} min	- Pa
P ₁	0.10 kW	ΔI	- %
I _N	0.50 A	I _A / I _N	1.4
n	1020 min ⁻¹		IP44
C _{400V}	2 μ F		01.009
t _R	60 °C		10 kg

Typ / Type: DV/DH 310L-6-6E		Art.-No. : A00-31021 / A00-31021	
U	230V (50Hz)	Δp_{fa} min	- Pa
P ₁	0.1/0.055 kW	ΔI	- %
I _N	0.5/0.26 A	I _A / I _N	1.4
n	1020/500 min ⁻¹		IP44
C _{400V}	2 μ F		01.020
t _R	60 °C		10 kg

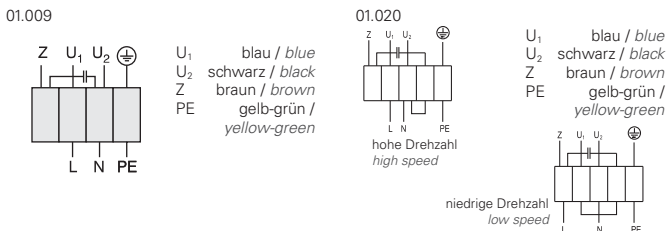
Geräusche / Sound levels:

LWA _{rel} A-bewertet bei V=0,5*V _{max} LWA _{rel} A-weighted at V=0,5*V _{max}		fM [Hz]						
		125	250	500	1K	2K	4K	8K
LWA ₅ [dB(A)]	Ansaugseite / inlet side	-16	-10	-10	-7	-8	-14	-21
LWA ₆ [dB(A)]	Ausblasseite / outlet side	-20	-11	-6	-4	-7	-13	-19

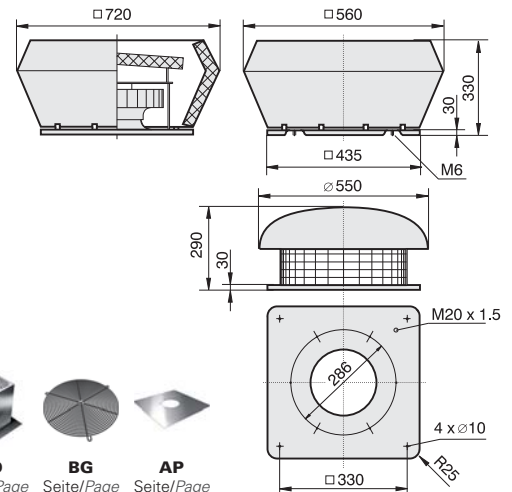
LWA _{rel} A-bewertet bei V=0,5*V _{max} LWA _{rel} A-weighted at V=0,5*V _{max}		fM [Hz]						
		125	250	500	1K	2K	4K	8K
LWA ₅ [dB(A)]	Ansaugseite / inlet side	-16	-10	-10	-7	-8	-14	-21
LWA ₆ [dB(A)]	Ausblasseite / outlet side	-20	-11	-6	-4	-7	-13	-19

Dämpfungswerte und Druckverlustwerte für Dachventilatoren mit integrierter Schall-dämmhaube (Typ DVS) siehe Seite 433 / Attenuation values and pressure losses for roof fans with integrated sound absorbing cover (Type DVS) see page ???

Schaltbild / Wiring diagram:



Maße / Dimensions: (alle Maße in mm / all dimensions in mm)



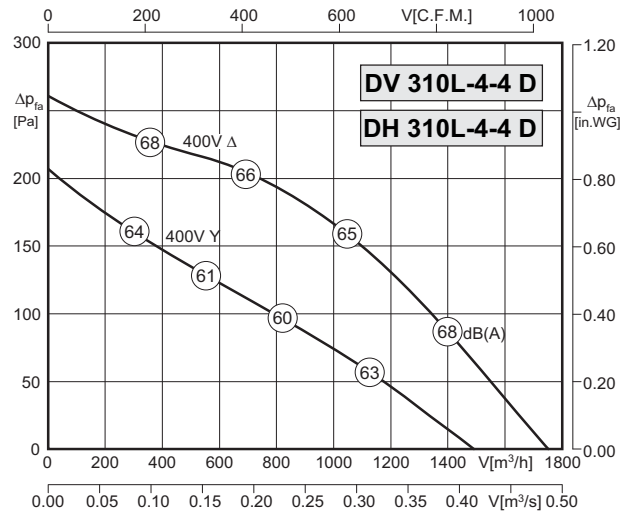
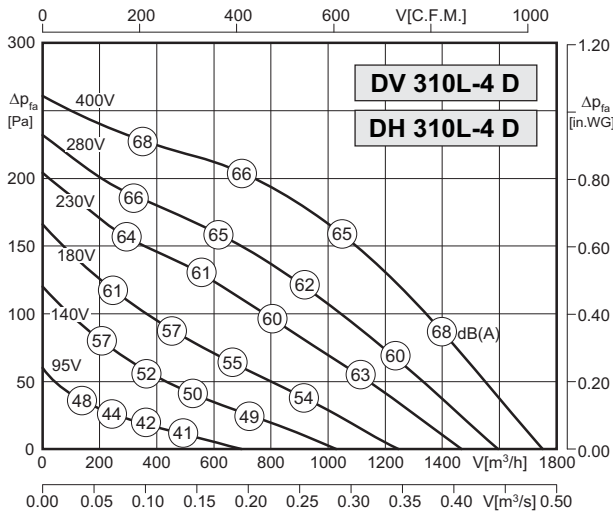
Zubehör / Accessories:





- vertikale und horizontale Ausführung
- rückwärtsgekrümmtes Laufrad
- Schutzart IP44
- Isolierstoffklasse F
- Motorschutz durch Thermkontakte
- transformatorisch und elektronisch 100% stufenlos steuerbar
- vertical and horizontal discharge
- backward curved impeller
- protection class IP44
- insulation class F
- motor protection by thermal contacts
- speed is 100% infinitely variable using auto transformers or electronic control

Technische Daten / Technical Data:



Typ / Type: DV/DH 310L-4 D		Art.-No. : A00-31052 / A10-31052	
U	400V (50Hz)	Δp_{fa} min	-- Pa
P ₁	0,15 kW	ΔI	-- %
I _N	0,32 A	I _A / I _N	2,3
n	1320 min ⁻¹		IP44
C _{400v}	-- μ F		01.006
t _R	50 °C		10 kg

Typ / Type: DV/DH 310L-4-4 D		Art.-No. : A00-31058 / A10-31058	
U	400V (50Hz)	Δp_{fa} min	-- Pa
P ₁	0,15/0,09 kW	ΔI	-- %
I _N	0,32/0,16 A	I _A / I _N	2,3
n	1320/1030 min ⁻¹		IP44
C _{400v}	-- μ F		01.045
t _R	50 °C		10 kg

Geräusche / Sound levels:

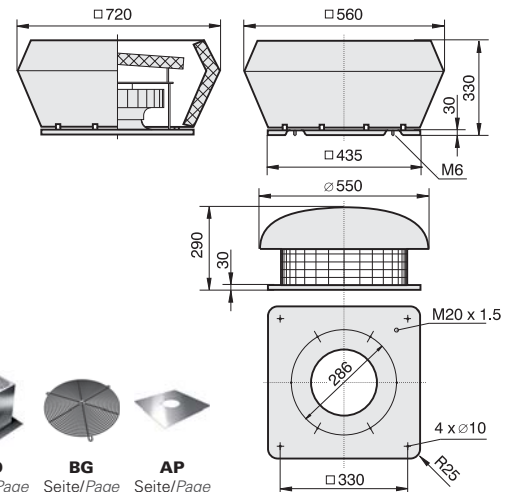
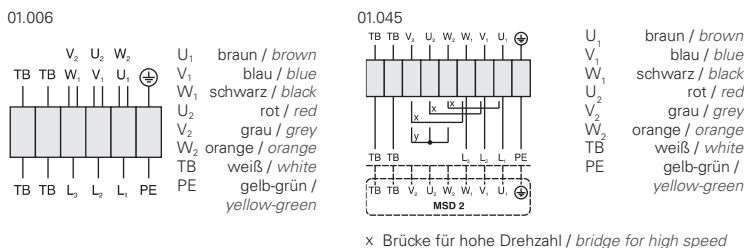
LWA5 [dB(A)] Ansaugseite / inlet side	fM [Hz]						
	125	250	500	1K	2K	4K	8K
LWA5 [dB(A)] Ansaugseite / inlet side	-16	-10	-10	-7	-8	-14	-21
LWA6 [dB(A)] Ausblasseite / outlet side	-20	-11	-6	-4	-7	-13	-19

LWA5 [dB(A)] Ansaugseite / inlet side	fM [Hz]						
	125	250	500	1K	2K	4K	8K
LWA5 [dB(A)] Ansaugseite / inlet side	-16	-10	-10	-7	-8	-14	-21
LWA6 [dB(A)] Ausblasseite / outlet side	-20	-11	-6	-4	-7	-13	-19

Dämpfungswerte und Druckverlustwerte für Dachventilatoren mit integrierter Schall-dämmhaube (Typ DVS) siehe Seite 433 / Attenuation values and pressure losses for roof fans with integrated sound absorbing cover (Type DVS) see page 433

Maße / Dimensions: (alle Maße in mm / all dimensions in mm)

Schaltbild / Wiring diagram:



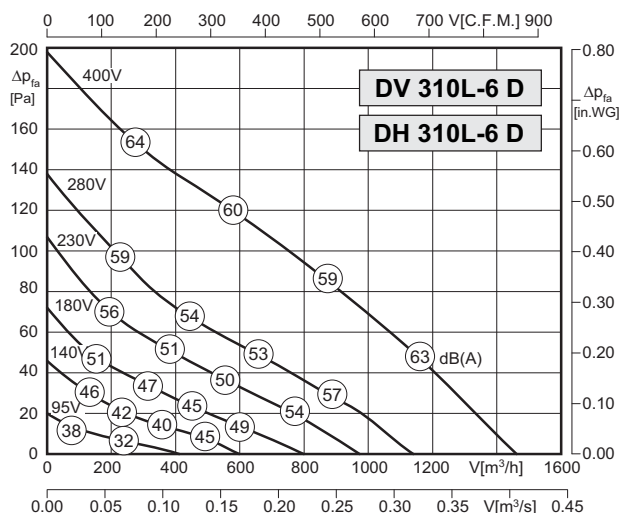
Zubehör / Accessories:





- vertikale und horizontale Ausführung
 - rückwärtsgekrümmtes Laufrad
 - Schutzart IP44
 - Isolierstoffklasse F
 - Motorschutz durch Thermokontakte
 - transformatorisch und elektronisch 100% stufenlos steuerbar
- vertical and horizontal discharge
 - backward curved impeller
 - protection class IP44
 - insulation class F
 - motor protection by thermal contacts
 - speed is 100% infinitely variable using auto transformers or electronic control

Technische Daten / Technical Data:



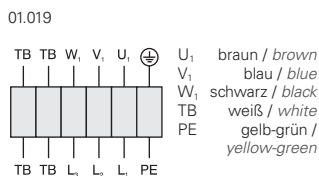
Typ / Type: DV/DH 310L-6 D		Art.-No. : A00-31055 / A10-31055	
U	400V (50Hz)	Δp_{fa} min	- Pa
P ₁	0.09 kW	ΔI	- %
I _N	0.16 A	I _A / I _N	1.6
n	1000 min ⁻¹		IP44
C _{400V}	- µF		01.019
t _R	50 °C		9 kg

Geräusche / Sound levels:

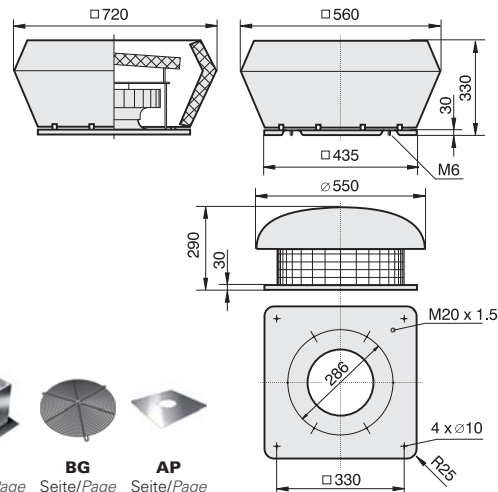
LWA _{rel} A-bewertet bei V=0,5*V _{max} LWA _{rel} A-weighted at V=0,5*V _{max}		fM [Hz]						
		125	250	500	1K	2K	4K	8K
LWA ₅ [dB(A)]	Ansaugseite / inlet side	-16	-10	-10	-7	-8	-14	-21
LWA ₆ [dB(A)]	Ausblasseite / outlet side	-20	-11	-6	-4	-7	-13	-19

Dämpfungswerte und Druckverlustwerte für Dachventilatoren mit integrierter Schall-dämmhaube (Typ DVS) siehe Seite 433 / Attenuation values and pressure losses for roof fans with integrated sound absorbing cover (Type DVS) see page ???

Schaltbild / Wiring diagram:



Maße / Dimensions: (alle Maße in mm / all dimensions in mm)



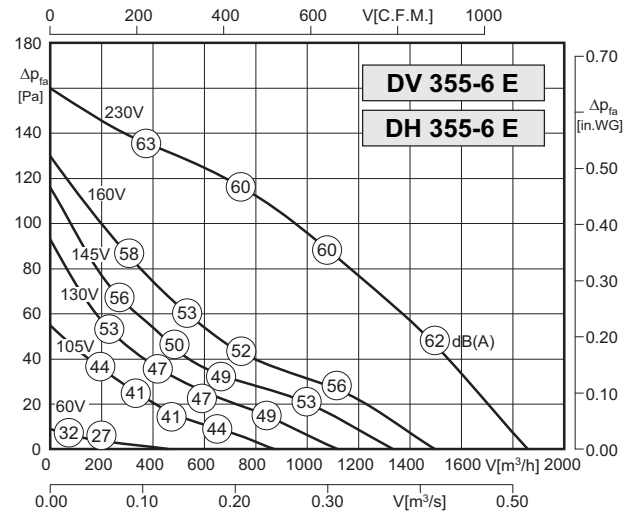
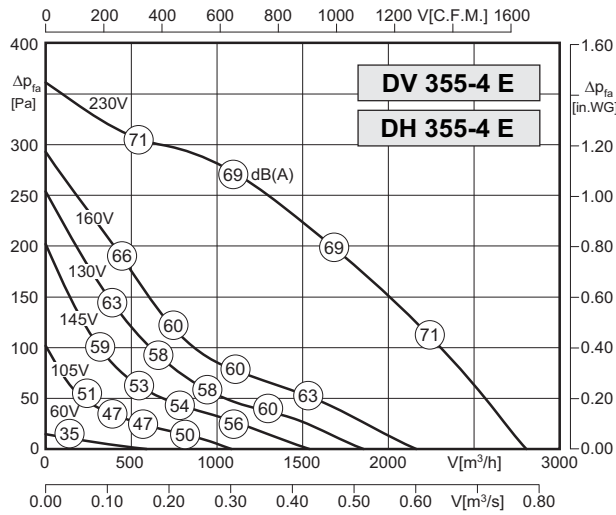
Zubehör / Accessories:





- vertikale und horizontale Ausführung
- rückwärtsgekrümmtes Laufrad
- Schutzart IP54
- Isolierstoffklasse F
- Motorschutz durch Thermokontakte
- transformatorisch und elektronisch 100% stufenlos steuerbar
- vertical and horizontal discharge
- backward curved impeller
- protection class IP54
- insulation class F
- motor protection by thermal contacts
- speed is 100% infinitely variable using auto transformers or electronic control

Technische Daten / Technical Data:



Typ / Type: DV/DH 355-4 E		Art.-No. : A00-35500 / A10-35500	
U	230V (50Hz)	Δp_{fa} min	-- Pa
P ₁	0,28 kW	ΔI	-- %
I _N	1,25 A	I _A / I _N	1,8
n	1255 min ⁻¹		IP54
C _{400v}	5 μ F		01.024
t _R	60 °C		19 kg

Typ / Type: DV/DH 355-6 E		Art.-No. : A00-35503 / A10-35503	
U	230V (50Hz)	Δp_{fa} min	-- Pa
P ₁	0,11 kW	ΔI	-- %
I _N	0,50 A	I _A / I _N	1,3
n	830 min ⁻¹		IP54
C _{400v}	2 μ F		01.024
t _R	60 °C		18 kg

Geräusche / Sound levels:

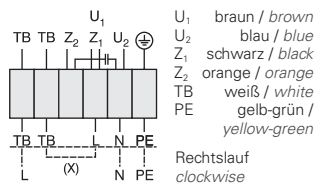
LWArel A-bewertet bei V=0,5*Vmax LWArel A-weighted at V=0,5*Vmax		fM [Hz]						
		125	250	500	1K	2K	4K	8K
LWA5 [dB(A)]	Ansaugseite / inlet side	-16	-10	-10	-7	-8	-14	-21
LWA6 [dB(A)]	Ausblasseite / outlet side	-20	-11	-6	-4	-7	-13	-19

LWArel A-bewertet bei V=0,5*Vmax LWArel A-weighted at V=0,5*Vmax		fM [Hz]						
		125	250	500	1K	2K	4K	8K
LWA5 [dB(A)]	Ansaugseite / inlet side	-16	-10	-10	-7	-8	-14	-21
LWA6 [dB(A)]	Ausblasseite / outlet side	-20	-11	-6	-4	-7	-13	-19

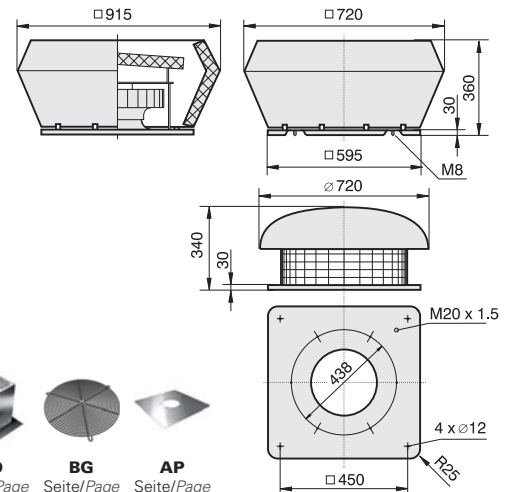
Dämpfungswerte und Druckverlustwerte für Dachventilatoren mit integrierter Schall-dämmhaube (Typ DVS) siehe Seite 433 / Attenuation values and pressure losses for roof fans with integrated sound absorbing cover (Type DVS) see page 433

Schaltbild / Wiring diagram:

01.024



Maße / Dimensions: (alle Maße in mm / all dimensions in mm)



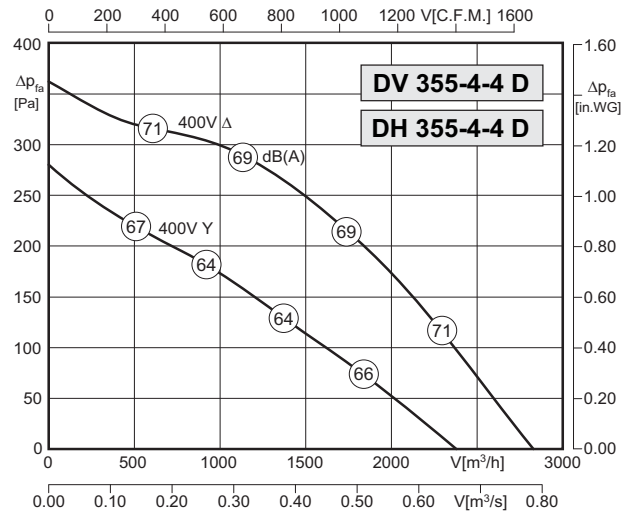
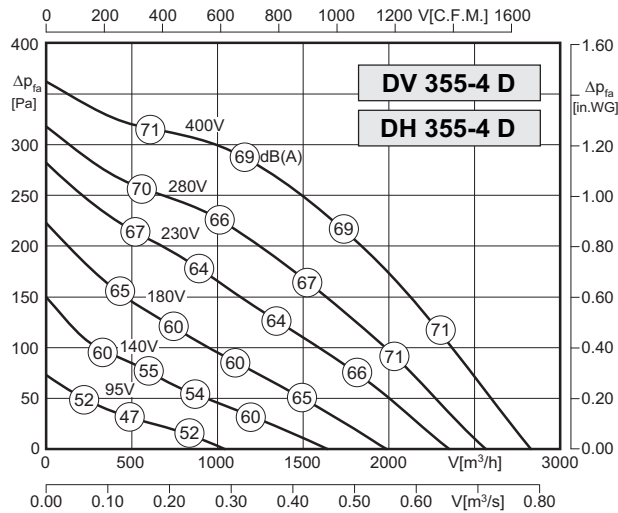
Zubehör / Accessories:





- vertikale und horizontale Ausführung
- rückwärtsgekrümmtes Laufrad
- Schutzart IP54
- Isolierstoffklasse F
- Motorschutz durch Thermokontakte
- transformatorisch und elektronisch 100% stufenlos steuerbar
- vertical and horizontal discharge
- backward curved impeller
- protection class IP54
- insulation class F
- motor protection by thermal contacts
- speed is 100% infinitely variable using auto transformers or electronic control

Technische Daten / Technical Data:



Typ / Type: DV/DH 355-4 D		Art.-No. : A00-35540 / A10-35540	
U	400V (50Hz)	Δp_{fa} min	- Pa
P ₁	0.27 kW	ΔI	- %
I _N	0.55 A	I _A / I _N	2.7
n	1310 min ⁻¹		IP54
C _{400V}	- μ F		01.006
t _R	60 °C		19 kg

Typ / Type: DV/DH 355-4-4 D		Art.-No. : A00-35549 / A10-35549	
U	400V (50Hz)	Δp_{fa} min	- Pa
P ₁	0.27/0.18 kW	ΔI	- %
I _N	0.55/0.30 A	I _A / I _N	2.7
n	1310/1040 min ⁻¹		IP54
C _{400V}	- μ F		01.045
t _R	60 °C		19 kg

Geräusche / Sound levels:

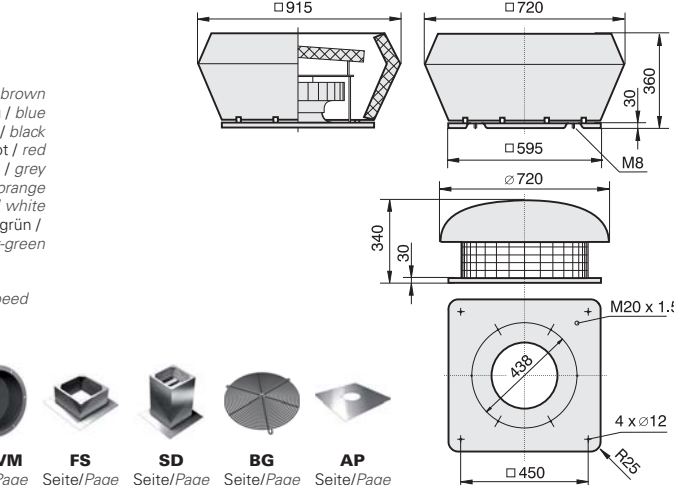
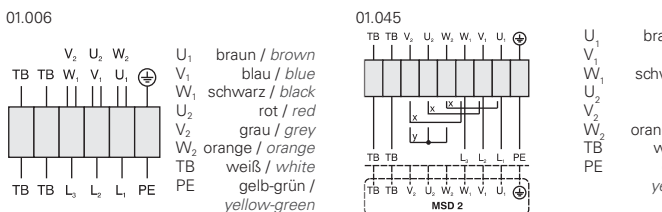
LWA _{el} A-bewertet bei V=0,5*V _{max} LWA _{el} A-weighted at V=0,5*V _{max}	fM [Hz]							
		125	250	500	1K	2K	4K	8K
LWA ₅ [dB(A)] Ansaugseite / inlet side		-16	-10	-10	-7	-8	-14	-21
LWA ₆ [dB(A)] Ausblasseite / outlet side		-20	-11	-6	-4	-7	-13	-19

LWA _{el} A-bewertet bei V=0,5*V _{max} LWA _{el} A-weighted at V=0,5*V _{max}	fM [Hz]							
		125	250	500	1K	2K	4K	8K
LWA ₅ [dB(A)] Ansaugseite / inlet side		-16	-10	-10	-7	-8	-14	-21
LWA ₆ [dB(A)] Ausblasseite / outlet side		-20	-11	-6	-4	-7	-13	-19

Dämpfungswerte und Druckverlustwerte für Dachventilatoren mit integrierter Schall-dämmhaube (Typ DVS) siehe Seite 433 / Attenuation values and pressure losses for roof fans with integrated sound absorbing cover (Type DVS) see page ???

Maße / Dimensions: (alle Maße in mm / all dimensions in mm)

Schaltbild / Wiring diagram:



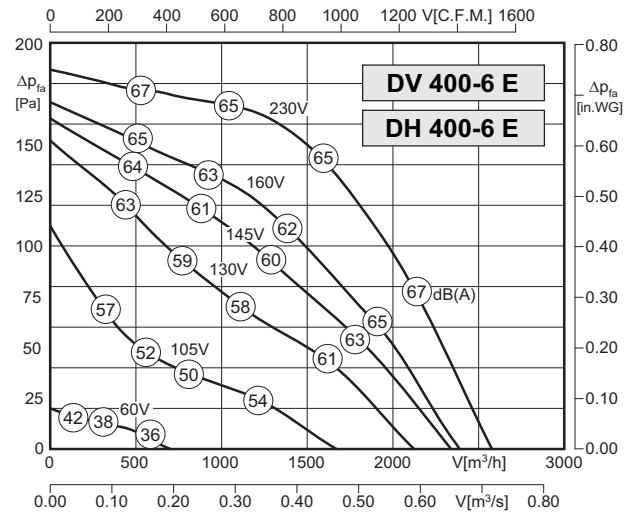
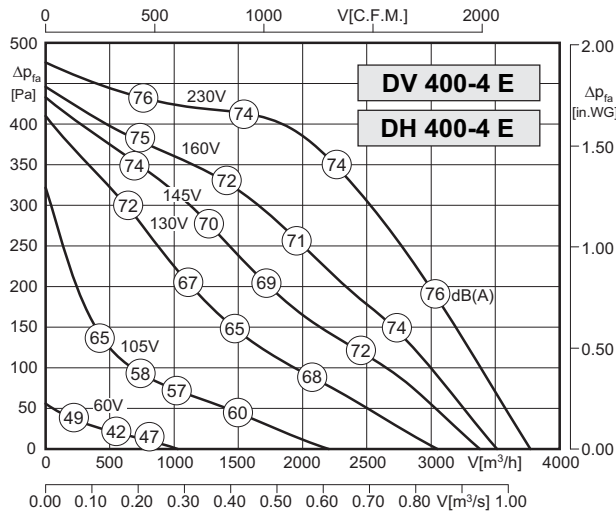
Zubehör / Accessories:





- vertikale und horizontale Ausführung
- rückwärtsgekrümmtes Laufrad
- Schutzart IP54
- Isolierstoffklasse F
- Motorschutz durch Thermokontakte
- transformatorisch und elektronisch 100% stufenlos steuerbar
- vertical and horizontal discharge
- backward curved impeller
- protection class IP54
- insulation class F
- motor protection by thermal contacts
- speed is 100% infinitely variable using auto transformers or electronic control

Technische Daten / Technical Data:



Typ / Type: DV/DH 400-4 E		Art.-No. : A00-40000 / A10-40000	
U	230V (50Hz)	Δp_{fa} min	-- Pa
P ₁	0,52 kW	ΔI	16 %
I _N	2,43 A	I _A / I _N	2,65
n	1385 min ⁻¹		IP54
C _{400v}	12 μ F		01.024
t _R	45 °C		22 kg

Typ / Type: DV/DH 400-6 E		Art.-No. : A00-40003 / A10-40003	
U	230V (50Hz)	Δp_{fa} min	-- Pa
P ₁	0,19 kW	ΔI	12 %
I _N	0,88 A	I _A / I _N	2,5
n	920 min ⁻¹		IP54
C _{400v}	4 μ F		01.024
t _R	60 °C		21 kg

Geräusche / Sound levels:

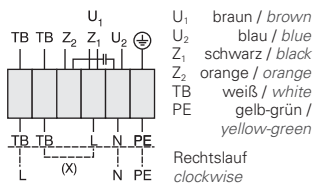
LWArel A-bewertet bei V=0,5*Vmax LWArel A-weighted at V=0,5*Vmax		fM [Hz]						
		125	250	500	1K	2K	4K	8K
LWA5 [dB(A)]	Ansaugseite / inlet side	-18	-13	-12	-9	-7	-14	-21
LWA6 [dB(A)]	Ausblasseite / outlet side	-16	-10	-6	-5	-6	-13	-22

LWArel A-bewertet bei V=0,5*Vmax LWArel A-weighted at V=0,5*Vmax		fM [Hz]						
		125	250	500	1K	2K	4K	8K
LWA5 [dB(A)]	Ansaugseite / inlet side	-18	-13	-12	-9	-7	-14	-21
LWA6 [dB(A)]	Ausblasseite / outlet side	-16	-10	-6	-5	-6	-13	-22

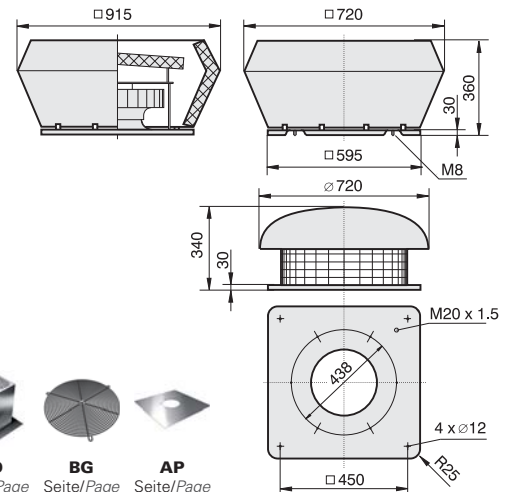
Dämpfungswerte und Druckverlustwerte für Dachventilatoren mit integrierter Schall-dämmhaube (Typ DVS) siehe Seite 433 / Attenuation values and pressure losses for roof fans with integrated sound absorbing cover (Type DVS) see page 433

Schaltbild / Wiring diagram:

01.024



Maße / Dimensions: (alle Maße in mm / all dimensions in mm)



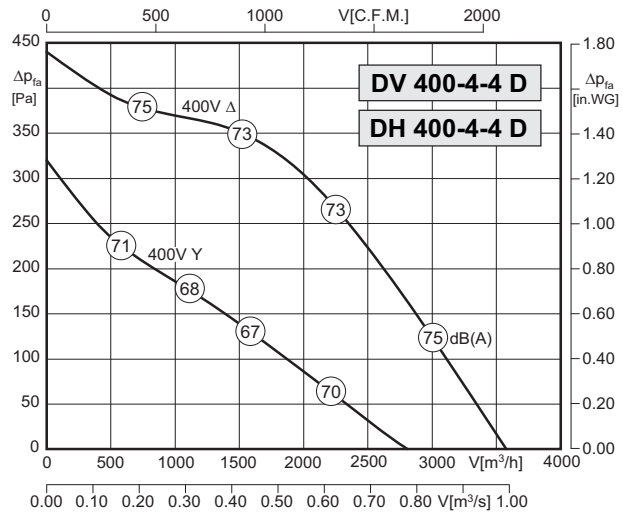
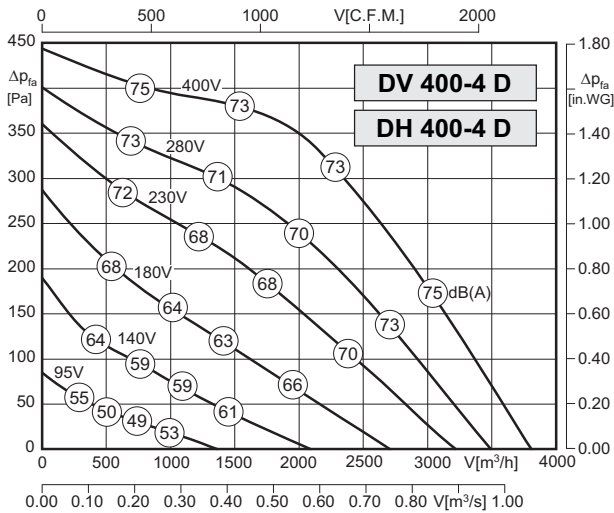
Zubehör / Accessories:





- vertikale und horizontale Ausführung
- rückwärtsgekrümmtes Laufrad
- Schutzart IP54
- Isolierstoffklasse F
- Motorschutz durch Thermokontakte
- transformatorisch und elektronisch 100% stufenlos steuerbar
- vertical and horizontal discharge
- backward curved impeller
- protection class IP54
- insulation class F
- motor protection by thermal contacts
- speed is 100% infinitely variable using auto transformers or electronic control

Technische Daten / Technical Data:



Typ / Type: DV/DH 400-4 D		Art.-No. : A00-40040 / A10-40040	
U	400V (50Hz)	Δp _{fa} min	- Pa
P ₁	0.46 kW	Δl	10 %
I _N	0.84 A	I _A / I _N	3.0
n	1340 min ⁻¹	⚠	IP54
C _{400V}	- μF	✳	01.006
t _R	40 °C	🔌	21 kg

Typ / Type: DV/DH 400-4-4 D		Art.-No. : A00-40049 / A10-40049	
U	400V (50Hz)	Δp _{fa} min	- Pa
P ₁	0.43/0.27 kW	Δl	- %
I _N	0.74/0.45 A	I _A / I _N	2.6
n	1275/895 min ⁻¹	⚠	IP54
C _{400V}	- μF	✳	01.045
t _R	40 °C	🔌	21 kg

Geräusche / Sound levels:

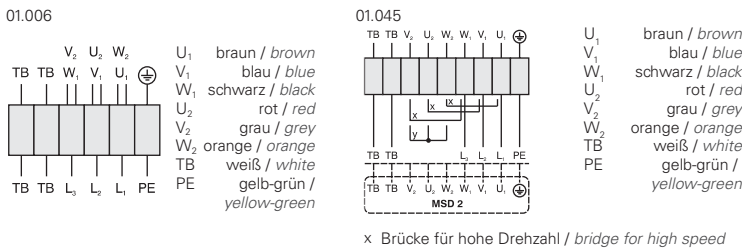
LWA _{rel} A-bewertet bei V=0,5*V _{max} LWA _{rel} A-weighted at V=0,5*V _{max}	fM [Hz]						
	125	250	500	1K	2K	4K	8K
LWA ₅ [dB(A)] Ansaugseite / inlet side	-18	-13	-12	-9	-7	-14	-21
LWA ₆ [dB(A)] Ausblasseite / outlet side	-16	-10	-6	-5	-6	-13	-22

LWA _{rel} A-bewertet bei V=0,5*V _{max} LWA _{rel} A-weighted at V=0,5*V _{max}	fM [Hz]						
	125	250	500	1K	2K	4K	8K
LWA ₅ [dB(A)] Ansaugseite / inlet side	-18	-13	-12	-9	-7	-14	-21
LWA ₆ [dB(A)] Ausblasseite / outlet side	-16	-10	-6	-5	-6	-13	-22

Dämpfungswerte und Druckverlustwerte für Dachventilatoren mit integrierter Schall-dämmhaube (Typ DVS) siehe Seite 433 / Attenuation values and pressure losses for roof fans with integrated sound absorbing cover (Type DVS) see page ???

Maße / Dimensions: (alle Maße in mm / all dimensions in mm)

Schaltbild / Wiring diagram:



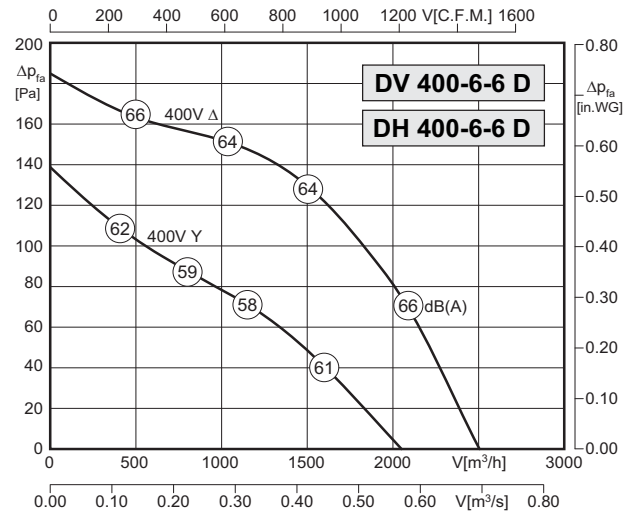
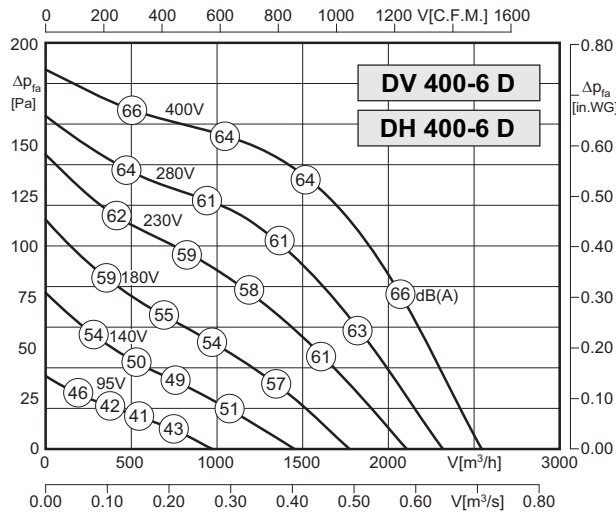
Zubehör / Accessories:

RTD Seite/Page 392
 MSD Seite/Page 378
 ED Seite/Page 402
 TD Seite/Page 400
 GS Seite/Page 404
 ASF Seite/Page 429
 ASS Seite/Page 429
 VS / VM Seite/Page 429 ff
 FS Seite/Page 431
 SD Seite/Page 431
 BG Seite/Page 432
 AP Seite/Page 433



- vertikale und horizontale Ausführung
- rückwärtsgekrümmtes Laufrad
- Schutzart IP54
- Isolierstoffklasse F
- Motorschutz durch Thermokontakte
- transformatorisch und elektronisch 100% stufenlos steuerbar
- vertical and horizontal discharge
- backward curved impeller
- protection class IP54
- insulation class F
- motor protection by thermal contacts
- speed is 100% infinitely variable using auto transformers or electronic control

Technische Daten / Technical Data:



Typ / Type: DV/DH 400-6 D		Art.-No. : A00-40043 / A10-40043	
U	400V (50Hz)	Δp_{fa} min	-- Pa
P ₁	0,15 kW	ΔI	6 %
I _N	0,29 A	I _A / I _N	2,8
n	880 min ⁻¹		IP54
C _{400v}	-- μ F		01.006
t _R	60 °C		21 kg

Typ / Type: DV/DH 400-6-6 D		Art.-No. : A00-40052 / A10-40052	
U	400V (50Hz)	Δp_{fa} min	-- Pa
P ₁	0,15/0,1 kW	ΔI	-- %
I _N	0,29/0,16 A	I _A / I _N	2,8
n	880/680 min ⁻¹		IP54
C _{400v}	-- μ F		01.045
t _R	60 °C		21 kg

Geräusche / Sound levels:

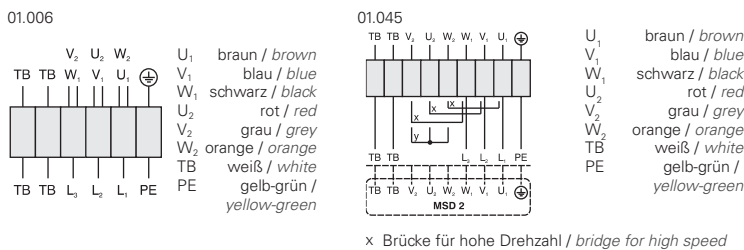
LWA _{rel} A-bewertet bei V=0,5*V _{max} LWA _{rel} A-weighted at V=0,5*V _{max}		fM [Hz]						
		125	250	500	1K	2K	4K	8K
LWA ₅ [dB(A)]	Ansaugseite / inlet side	-18	-13	-12	-9	-7	-14	-21
LWA ₆ [dB(A)]	Ausblasseite / outlet side	-16	-10	-6	-5	-6	-13	-22

LWA _{rel} A-bewertet bei V=0,5*V _{max} LWA _{rel} A-weighted at V=0,5*V _{max}		fM [Hz]						
		125	250	500	1K	2K	4K	8K
LWA ₅ [dB(A)]	Ansaugseite / inlet side	-18	-13	-12	-9	-7	-14	-21
LWA ₆ [dB(A)]	Ausblasseite / outlet side	-16	-10	-6	-5	-6	-13	-22

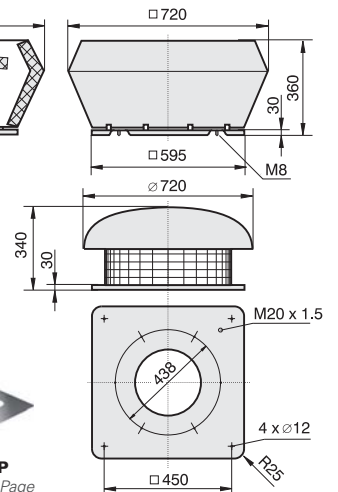
Dämpfungswerte und Druckverlustwerte für Dachventilatoren mit integrierter Schall-dämmhaube (Typ DVS) siehe Seite 433 / Attenuation values and pressure losses for roof fans with integrated sound absorbing cover (Type DVS) see page 433

Maße / Dimensions: (alle Maße in mm / all dimensions in mm)

Schaltbild / Wiring diagram:



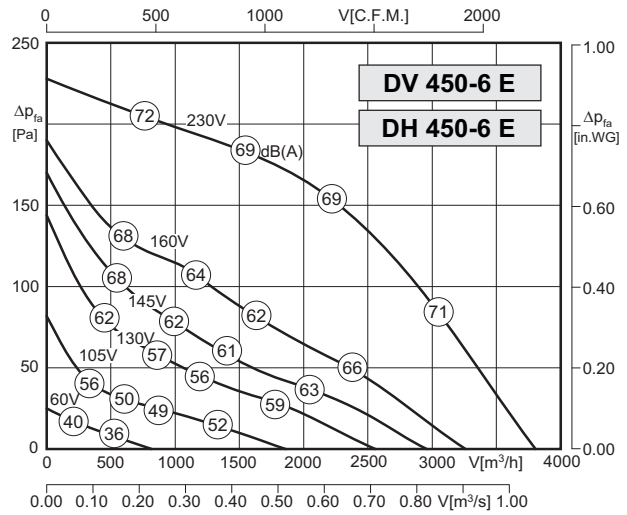
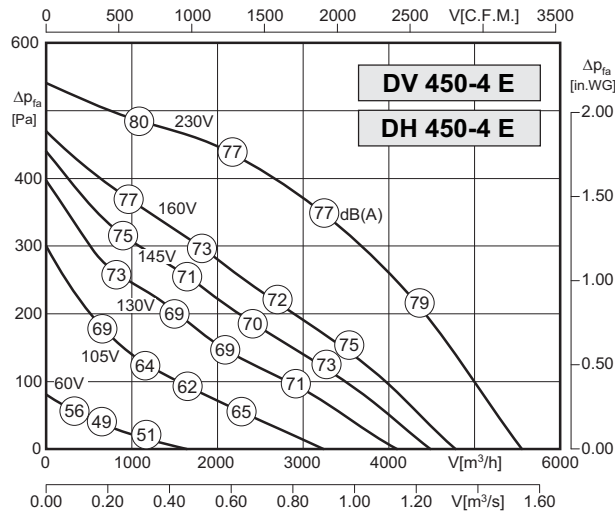
Zubehör / Accessories:





- vertikale und horizontale Ausführung
- rückwärtsgekrümmtes Laufrad
- Schutzart IP54
- Isolierstoffklasse F
- Motorschutz durch Thermokontakte
- transformatorisch und elektronisch 100% stufenlos steuerbar
- vertical and horizontal discharge
- backward curved impeller
- protection class IP54
- insulation class F
- motor protection by thermal contacts
- speed is 100% infinitely variable using auto transformers or electronic control

Technische Daten / Technical Data:



Typ / Type: DV/DH 450-4 E		Art.-No. : A00-45000 / A10-45000	
U	230V (50Hz)	Δp_{fa} min	- Pa
P ₁	0.80 kW	ΔI	2 %
I _N	3.74 A	I _A / I _N	2.0
n	1240 min ⁻¹		IP54
C _{400V}	16 μ F		01.024
t _R	50 °C		29 kg

Typ / Type: DV/DH 450-6 E		Art.-No. : A00-45003 / A10-45003	
U	230V (50Hz)	Δp_{fa} min	- Pa
P ₁	0.27 kW	ΔI	- %
I _N	1.2 A	I _A / I _N	1.8
n	860 min ⁻¹		IP54
C _{400V}	5 μ F		01.024
t _R	50 °C		26 kg

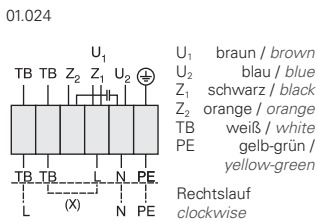
Geräusche / Sound levels:

LWArel A-bewertet bei V=0,5*Vmax LWArel A-weighted at V=0,5*Vmax	fM [Hz]						
	125	250	500	1K	2K	4K	8K
LWA5 [dB(A)] Ansaugseite / inlet side	-18	-13	-12	-9	-7	-14	-21
LWA6 [dB(A)] Ausblasseite / outlet side	-16	-10	-6	-5	-6	-13	-22

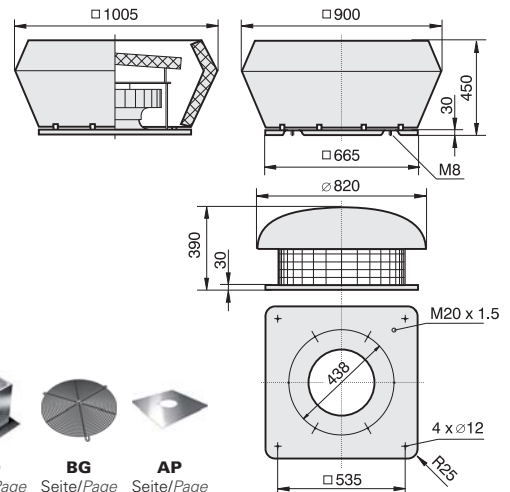
LWArel A-bewertet bei V=0,5*Vmax LWArel A-weighted at V=0,5*Vmax	fM [Hz]						
	125	250	500	1K	2K	4K	8K
LWA5 [dB(A)] Ansaugseite / inlet side	-18	-13	-12	-9	-7	-14	-21
LWA6 [dB(A)] Ausblasseite / outlet side	-16	-10	-6	-5	-6	-13	-22

Dämpfungswerte und Druckverlustwerte für Dachventilatoren mit integrierter Schall-dämmhaube (Typ DVS) siehe Seite 433 / Attenuation values and pressure losses for roof fans with integrated sound absorbing cover (Type DVS) see page ???

Schaltbild / Wiring diagram:



Maße / Dimensions: (alle Maße in mm / all dimensions in mm)



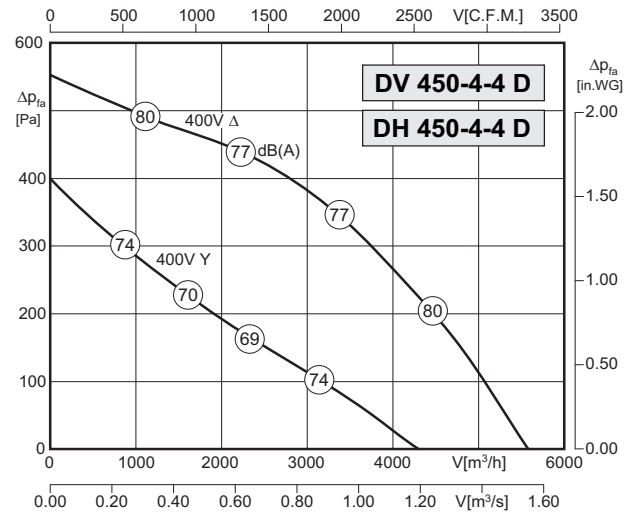
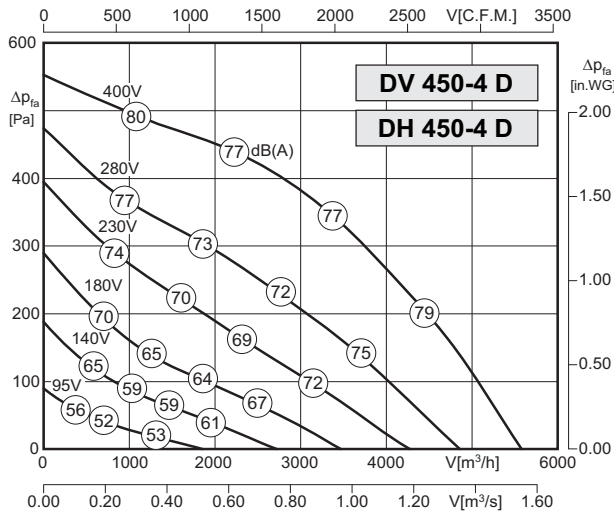
Zubehör / Accessories:





- vertikale und horizontale Ausführung
- rückwärtsgekrümmtes Laufrad
- Schutzart IP54
- Isolierstoffklasse F
- Motorschutz durch Thermokontakte
- transformatorisch und elektronisch 100% stufenlos steuerbar
- vertical and horizontal discharge
- backward curved impeller
- protection class IP54
- insulation class F
- motor protection by thermal contacts
- speed is 100% infinitely variable using auto transformers or electronic control

Technische Daten / Technical Data:



Typ / Type: DV/DH 450-4 D		Art.-No. : A00-45040 / A10-45040	
U	400V (50Hz)	Δp_{fa} min	-- Pa
P ₁	0,74 kW	ΔI	-- %
I _N	1.46 A	I _A / I _N	2.4
n	1240 min ⁻¹		IP54
C _{400v}	-- μ F		01.006
t _R	40 °C		27 kg

Typ / Type: DV/DH 450-4-4 D		Art.-No. : A00-45049 / A10-45049	
U	400V (50Hz)	Δp_{fa} min	-- Pa
P ₁	0,74/0,39 kW	ΔI	-- %
I _N	1.46/0,75 A	I _A / I _N	2.4
n	1240/855 min ⁻¹		IP54
C _{400v}	-- μ F		01.045
t _R	40 °C		27 kg

Geräusche / Sound levels:

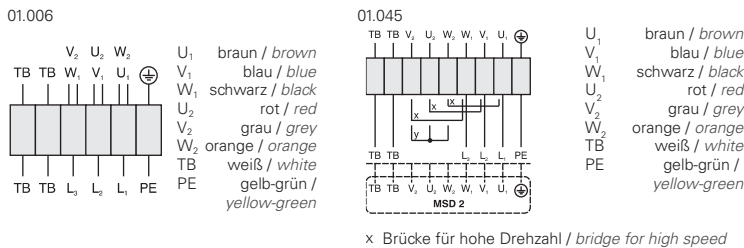
LWArel A-bewertet bei V=0,5*Vmax LWArel A-weighted at V=0,5*Vmax		fM [Hz]						
		125	250	500	1K	2K	4K	8K
LWA5 [dB(A)]	Ansaugseite / inlet side	-18	-13	-12	-9	-7	-14	-21
LWA6 [dB(A)]	Ausblasseite / outlet side	-16	-10	-6	-5	-6	-13	-22

LWArel A-bewertet bei V=0,5*Vmax LWArel A-weighted at V=0,5*Vmax		fM [Hz]						
		125	250	500	1K	2K	4K	8K
LWA5 [dB(A)]	Ansaugseite / inlet side	-18	-13	-12	-9	-7	-14	-21
LWA6 [dB(A)]	Ausblasseite / outlet side	-16	-10	-6	-5	-6	-13	-22

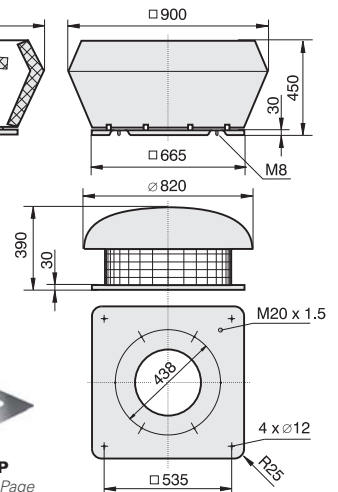
Dämpfungswerte und Druckverlustwerte für Dachventilatoren mit integrierter Schall-dämmhaube (Typ DVS) siehe Seite 433 / Attenuation values and pressure losses for roof fans with integrated sound absorbing cover (Type DVS) see page 433

Maße / Dimensions: (alle Maße in mm / all dimensions in mm)

Schaltbild / Wiring diagram:



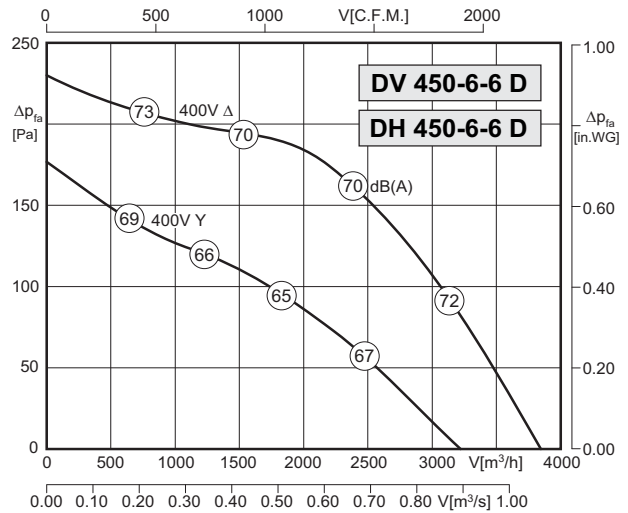
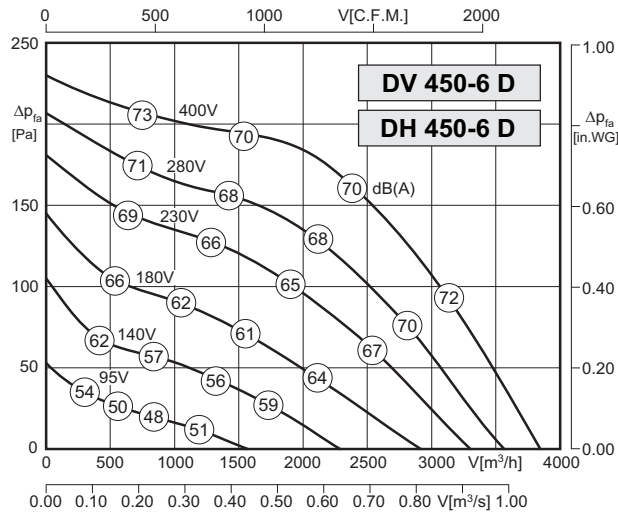
Zubehör / Accessories:





- vertikale und horizontale Ausführung
- rückwärtsgekrümmtes Laufrad
- Schutzart IP54
- Isolierstoffklasse F
- Motorschutz durch Thermokontakte
- transformatorisch und elektronisch 100% stufenlos steuerbar
- vertical and horizontal discharge
- backward curved impeller
- protection class IP54
- insulation class F
- motor protection by thermal contacts
- speed is 100% infinitely variable using auto transformers or electronic control

Technische Daten / Technical Data:



Typ / Type: DV/DH 450-6 D		Art.-No. : A00-45043 / A10-45043	
U	400V (50Hz)	Δp_{fa} min	- Pa
P ₁	0.270 kW	Δl	- %
I _N	0.56 A	I _A / I _N	2.9
n	895 min ⁻¹		IP54
C _{400V}	- μ F		01.006
t _R	60 °C		26 kg

Typ / Type: DV/DH 450-6-6 D		Art.-No. : A00-45052 / A10-45052	
U	400V (50Hz)	Δp_{fa} min	- Pa
P ₁	0.27/0.18 kW	Δl	- %
I _N	0.56/0.31 A	I _A / I _N	2.9
n	895/710 min ⁻¹		IP54
C _{400V}	- μ F		01.045
t _R	60 °C		26 kg

Geräusche / Sound levels:

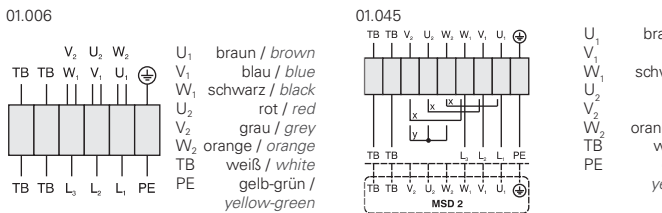
LWA _{rel} A-bewertet bei V=0,5*V _{max} LWA _{rel} A-weighted at V=0,5*V _{max}	fM [Hz]						
	125	250	500	1K	2K	4K	8K
LWA ₅ [dB(A)] Ansaugseite / inlet side	-18	-13	-12	-9	-7	-14	-21
LWA ₆ [dB(A)] Ausblasseite / outlet side	-16	-10	-6	-5	-6	-13	-22

LWA _{rel} A-bewertet bei V=0,5*V _{max} LWA _{rel} A-weighted at V=0,5*V _{max}	fM [Hz]						
	125	250	500	1K	2K	4K	8K
LWA ₅ [dB(A)] Ansaugseite / inlet side	-18	-13	-12	-9	-7	-14	-21
LWA ₆ [dB(A)] Ausblasseite / outlet side	-16	-10	-6	-5	-6	-13	-22

Dämpfungswerte und Druckverlustwerte für Dachventilatoren mit integrierter Schall-dämmhaube (Typ DVS) siehe Seite 433 / Attenuation values and pressure losses for roof fans with integrated sound absorbing cover (Type DVS) see page ???

Maße / Dimensions: (alle Maße in mm / all dimensions in mm)

Schaltbild / Wiring diagram:



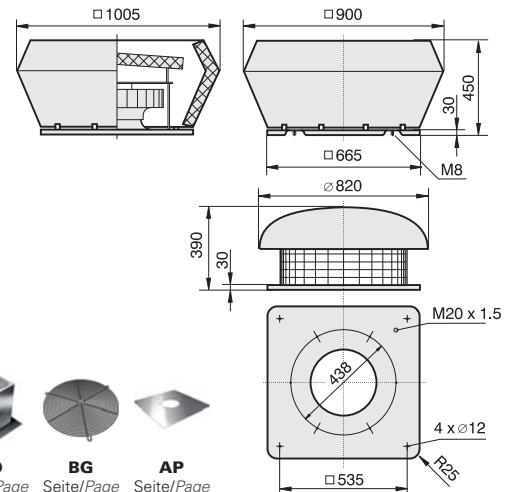
- U₁ braun / brown
- V₁ blau / blue
- W₁ schwarz / black
- U₂ rot / red
- V₂ grau / grey
- W₂ orange / orange
- TB weiß / white
- PE gelb-grün / yellow-green

x Brücke für hohe Drehzahl / bridge for high speed

Zubehör / Accessories:



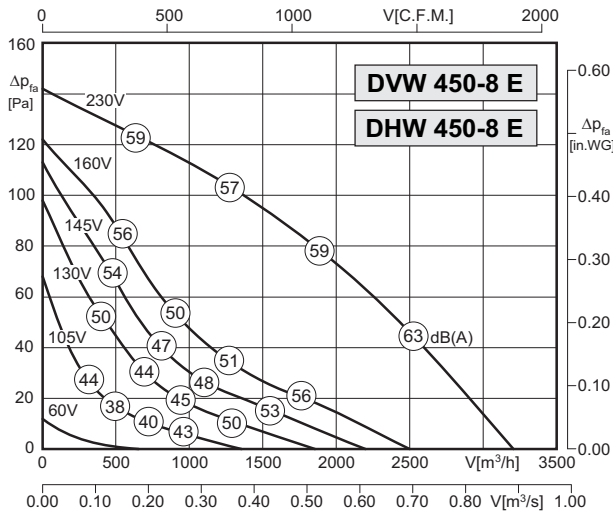
RTD	MSD	ED	TD	GS	ASF	ASS	VS / VM	FS	SD	BG	AP
Seite/Page	Seite/Page	Seite/Page	Seite/Page	Seite/Page	Seite/Page	Seite/Page	Seite/Page	Seite/Page	Seite/Page	Seite/Page	Seite/Page
392	378	402	400	404	429	429	429 ff	431	431	432	433





- vertikale und horizontale Ausführung
- rückwärtsgekrümmtes Laufrad
- Schutzart IP54
- Isolierstoffklasse F
- Motorschutz durch Thermokontakte
- transformatorisch und elektronisch 100% stufenlos steuerbar
- vertical and horizontal discharge
- backward curved impeller
- protection class IP54
- insulation class F
- motor protection by thermal contacts
- speed is 100% infinitely variable using auto transformers or electronic control

Technische Daten / Technical Data:



Typ / Type: DVW/DHW 450-8 E		Art.-No. : A26-45015 / A36-45015	
U	230V (50Hz)	Δpfa min	-- Pa
P1	0,15 kW	ΔI	-- %
IN	0,86 A	IA / IN	1,5
n	605 min-1	▲	IP54
C400V	3 μF	✳	01.024
tR	70 °C	🔌	26 kg

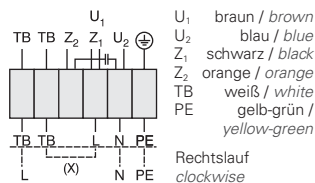
Geräusche / Sound levels:

LWArel A-bewertet bei V=0,5*Vmax LWArel A-weighted at V=0,5*Vmax		fM [Hz]						
		125	250	500	1K	2K	4K	8K
LWA5 [dB(A)]	Ansaugseite / inlet side	-18	-13	-12	-9	-7	-14	-21
LWA6 [dB(A)]	Ausblasseite / outlet side	-16	-10	-6	-5	-6	-13	-22

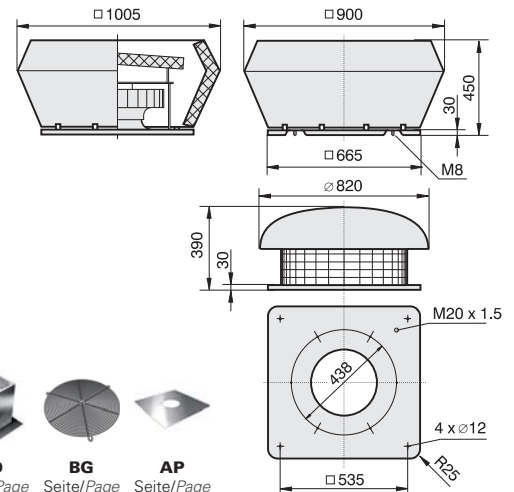
Dämpfungswerte und Druckverlustwerte für Dachventilatoren mit integrierter Schall-dämmhaube (Typ DVWS) siehe Seite 433 / Attenuation values and pressure losses for roof fans with integrated sound absorbing cover (Type DVWS) see page 433

Schaltbild / Wiring diagram:

01.024



Maße / Dimensions: (alle Maße in mm / all dimensions in mm)



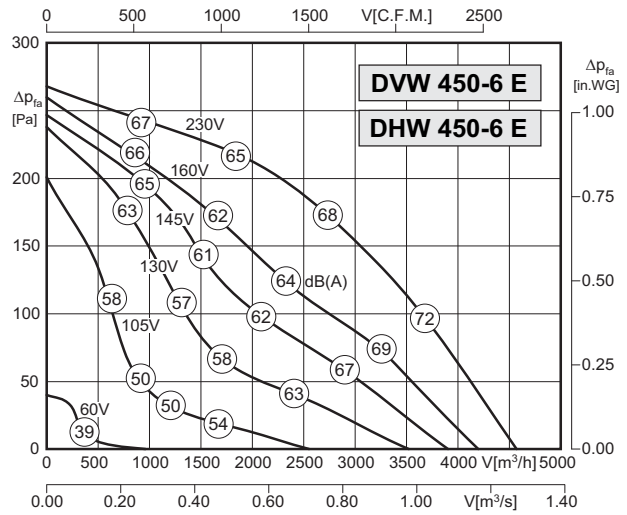
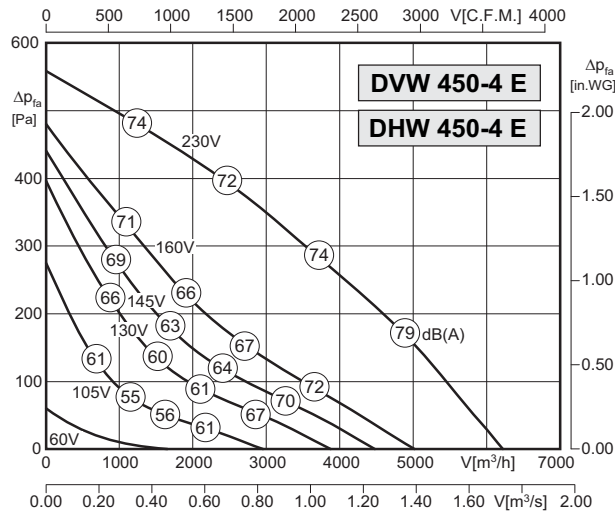
Zubehör / Accessories:





- vertikale und horizontale Ausführung
- rückwärtsgekrümmtes Laufrad
- Schutzart IP54
- Isolierstoffklasse F
- Motorschutz durch Thermokontakte
- transformatorisch und elektronisch 100% stufenlos steuerbar
- vertical and horizontal discharge
- backward curved impeller
- protection class IP54
- insulation class F
- motor protection by thermal contacts
- speed is 100% infinitely variable using auto transformers or electronic control

Technische Daten / Technical Data:



Typ / Type: DVW/DHW 450-4 E		Art.-No. : A26-45009 / A36-45009	
U	230V (50Hz)	Δp_{fa} min	- Pa
P ₁	0.84 kW	ΔI	9 %
I _N	3.7 A	I _A / I _N	2.4
n	1210 min ⁻¹		IP54
C _{400V}	16 μ F		01.024
t _R	40 °C		29 kg

Typ / Type: DVW/DHW 450-6 E		Art.-No. : A26-45012 / A36-45012	
U	230V (50Hz)	Δp_{fa} min	- Pa
P ₁	0.37 kW	ΔI	23 %
I _N	1.9 A	I _A / I _N	2.4
n	910 min ⁻¹		IP54
C _{400V}	6 μ F		01.024
t _R	40 °C		27 kg

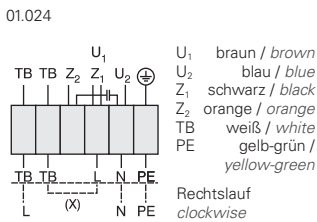
Geräusche / Sound levels:

LWA _{rel} A-bewertet bei V=0,5*V _{max} LWA _{rel} A-weighted at V=0,5*V _{max}		fM [Hz]						
		125	250	500	1K	2K	4K	8K
LWA ₅ [dB(A)]	Ansaugseite / inlet side	-18	-13	-12	-9	-7	-14	-21
LWA ₆ [dB(A)]	Ausblasseite / outlet side	-16	-10	-6	-5	-6	-13	-22

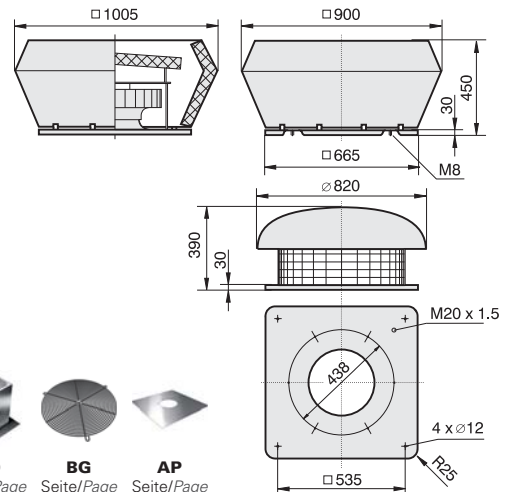
LWA _{rel} A-bewertet bei V=0,5*V _{max} LWA _{rel} A-weighted at V=0,5*V _{max}		fM [Hz]						
		125	250	500	1K	2K	4K	8K
LWA ₅ [dB(A)]	Ansaugseite / inlet side	-18	-13	-12	-9	-7	-14	-21
LWA ₆ [dB(A)]	Ausblasseite / outlet side	-16	-10	-6	-5	-6	-13	-22

Dämpfungswerte und Druckverlustwerte für Dachventilatoren mit integrierter Schall-dämmhaube (Typ DVWS) siehe Seite 433 / Attenuation values and pressure losses for roof fans with integrated sound absorbing cover (Type DVWS) see page ???

Schaltbild / Wiring diagram:



Maße / Dimensions: (alle Maße in mm / all dimensions in mm)



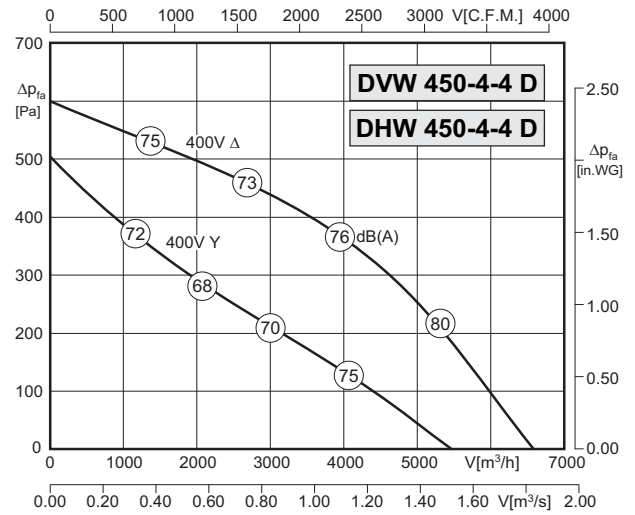
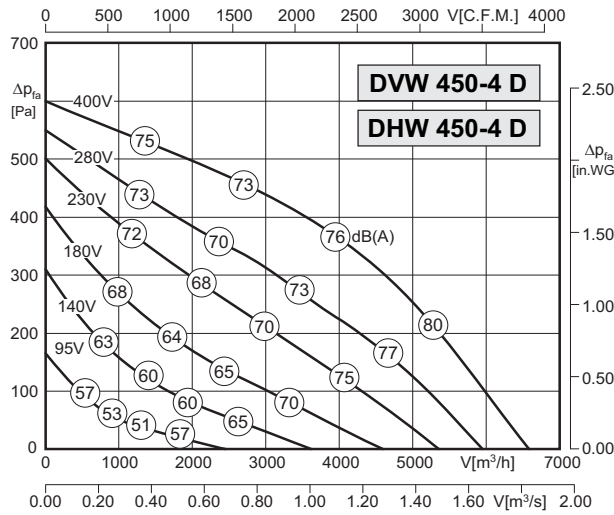
Zubehör / Accessories:





- vertikale und horizontale Ausführung
- rückwärtsgekrümmtes Laufrad
- Schutzart IP54
- Isolierstoffklasse F
- Motorschutz durch Thermokontakte
- transformatorisch und elektronisch 100% stufenlos steuerbar
- vertical and horizontal discharge
- backward curved impeller
- protection class IP54
- insulation class F
- motor protection by thermal contacts
- speed is 100% infinitely variable using auto transformers or electronic control

Technische Daten / Technical Data:



Typ / Type: DVW/DHW 450-4 D		Art.-No. : A26-45061 / A36-45061	
U	400V (50Hz)	Δp_{fa} min	-- Pa
P ₁	0,94 kW	ΔI	9 %
I _N	1.70 A	I _A / I _N	3.3
n	1320 min ⁻¹		IP54
C _{400v}	-- μ F		01.006
t _R	40 °C		29 kg

Type: DVW/DHW 450-4-4 D		Art.-No. : A26-45067 / A36-45067	
U	400V (50Hz)	Δp_{fa} min	-- Pa
P ₁	0,94/0.62 kW	ΔI	-- %
I _N	1.7/1.1 A	I _A / I _N	3.3
n	1320/990 min ⁻¹		IP54
C _{400v}	-- μ F		01.045
t _R	40 °C		29 kg

Geräusche / Sound levels:

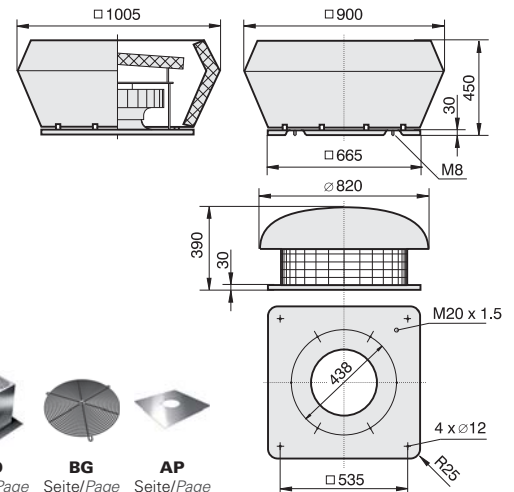
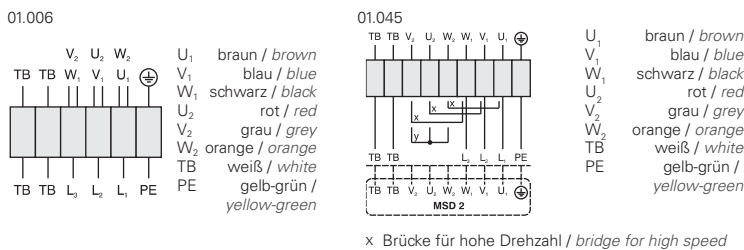
LWArel A-bewertet bei V=0,5*Vmax LWArel A-weighted at V=0,5*Vmax		fM [Hz]						
		125	250	500	1K	2K	4K	8K
LWA5 [dB(A)]	Ansaugseite / inlet side	-18	-13	-12	-9	-7	-14	-21
LWA6 [dB(A)]	Ausblasseite / outlet side	-16	-10	-6	-5	-6	-13	-22

LWArel A-bewertet bei V=0,5*Vmax LWArel A-weighted at V=0,5*Vmax		fM [Hz]						
		125	250	500	1K	2K	4K	8K
LWA5 [dB(A)]	Ansaugseite / inlet side	-18	-13	-12	-9	-7	-14	-21
LWA6 [dB(A)]	Ausblasseite / outlet side	-16	-10	-6	-5	-6	-13	-22

Dämpfungswerte und Druckverlustwerte für Dachventilatoren mit integrierter Schall-dämmhaube (Typ DVWS) siehe Seite 433 / Attenuation values and pressure losses for roof fans with integrated sound absorbing cover (Type DVWS) see page 433

Maße / Dimensions: (alle Maße in mm / all dimensions in mm)

Schaltbild / Wiring diagram:



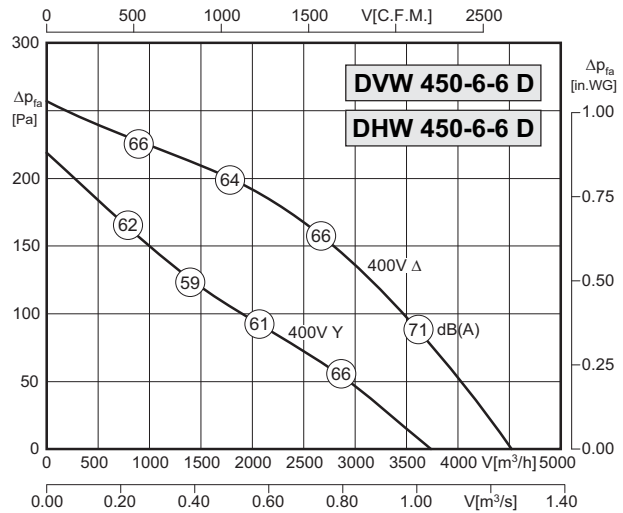
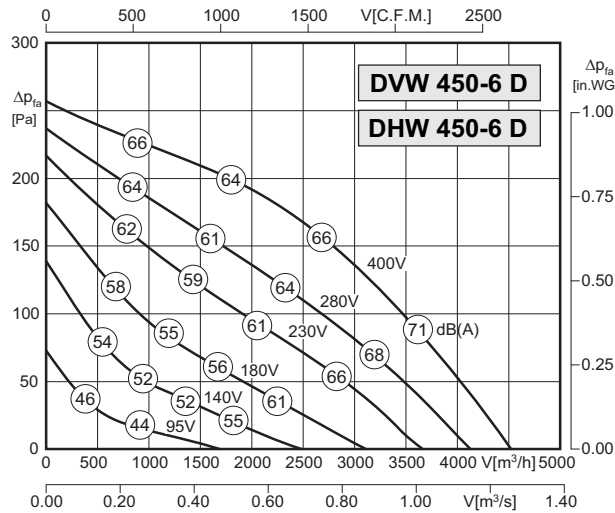
Zubehör / Accessories:





- vertikale und horizontale Ausführung
- rückwärtsgekrümmtes Laufrad
- Schutzart IP54
- Isolierstoffklasse F
- Motorschutz durch Thermokontakte
- transformatorisch und elektronisch 100% stufenlos steuerbar
- vertical and horizontal discharge
- backward curved impeller
- protection class IP54
- insulation class F
- motor protection by thermal contacts
- speed is 100% infinitely variable using auto transformers or electronic control

Technische Daten / Technical Data:



Type: DVW/DHW 450-6 D		Art.-No.: A26-45063 / A36-45063	
U	400V (50Hz)	Δp_{fa} min	- Pa
P ₁	0.31 kW	ΔI	- %
I _N	0.64 A	I _A / I _N	2.6
n	880 min ⁻¹		IP54
C _{400v}	16 μF		01.006
t _R	70 °C		26 kg

Type: DVW/DHW 450-6-6 D		Art.-No.: A26-45069 / A36-45069	
U	400V (50Hz)	Δp_{fa} min	- Pa
P ₁	0.31/0.2 kW	ΔI	- %
I _N	0.64/0.34 A	I _A / I _N	2.6
n	880/675 min ⁻¹		IP54
C _{400v}	- μF		01.045
t _R	70 °C		26 kg

Geräusche / Sound levels:

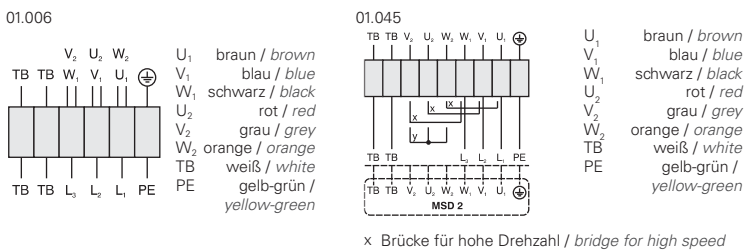
LWA _{rel} A-bewertet bei V=0,5*V _{max} LWA _{rel} A-weighted at V=0,5*V _{max}	fM [Hz]						
	125	250	500	1K	2K	4K	8K
LWA ₅ [dB(A)] Ansaugseite / inlet side	-18	-13	-12	-9	-7	-14	-21
LWA ₆ [dB(A)] Ausblasseite / outlet side	-16	-10	-6	-5	-6	-13	-22

LWA _{rel} A-bewertet bei V=0,5*V _{max} LWA _{rel} A-weighted at V=0,5*V _{max}	fM [Hz]						
	125	250	500	1K	2K	4K	8K
LWA ₅ [dB(A)] Ansaugseite / inlet side	-18	-13	-12	-9	-7	-14	-21
LWA ₆ [dB(A)] Ausblasseite / outlet side	-16	-10	-6	-5	-6	-13	-22

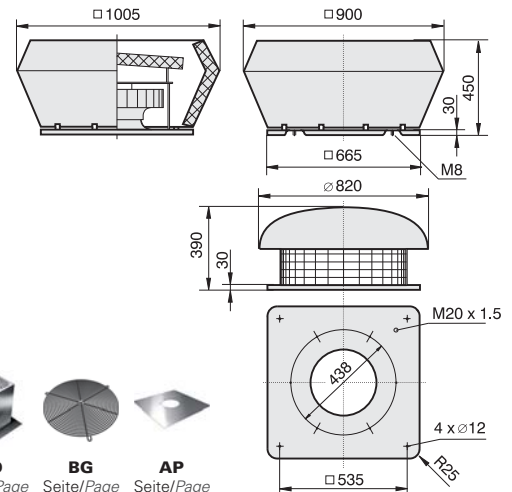
Dämpfungswerte und Druckverlustwerte für Dachventilatoren mit integrierter Schall-dämmhaube (Typ DVWS) siehe Seite 433 / Attenuation values and pressure losses for roof fans with integrated sound absorbing cover (Type DVWS) see page ???

Maße / Dimensions: (alle Maße in mm / all dimensions in mm)

Schaltbild / Wiring diagram:



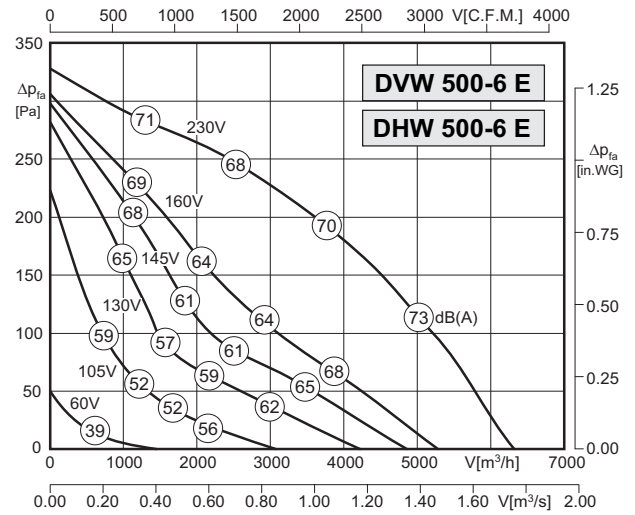
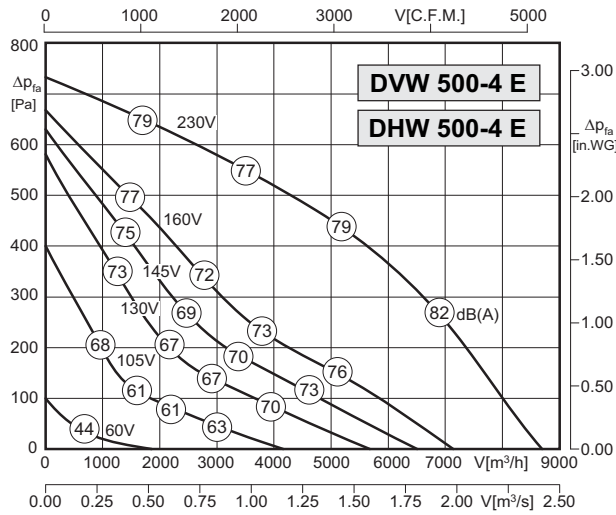
Zubehör / Accessories:





- vertikale und horizontale Ausführung
- rückwärtsgekrümmtes Laufrad
- Schutzart IP54
- Isolierstoffklasse F
- Motorschutz durch Thermokontakte
- transformatorisch und elektronisch 100% stufenlos steuerbar
- vertical and horizontal discharge
- backward curved impeller
- protection class IP54
- insulation class F
- motor protection by thermal contacts
- speed is 100% infinitely variable using auto transformers or electronic control

Technische Daten / Technical Data:



Typ / Type: DVW/DHW 500-4 E		Art.-No. : A26-50010 / A36-50010	
U	230V (50Hz)	Δp_{fa} min	-- Pa
P ₁	1,70 kW	ΔI	7 %
I _N	7,5 A	I _A / I _N	2,2
n	1290 min ⁻¹		IP54
C _{400v}	30 μ F		01.024
t _R	40 °C		39 kg

Typ / Type: DVW/DHW 500-6 E		Art.-No. : A26-50000 / A36-50000	
U	230V (50Hz)	Δp_{fa} min	-- Pa
P ₁	0,57 kW	ΔI	7 %
I _N	2,6 A	I _A / I _N	2,3
n	890 min ⁻¹		IP54
C _{400v}	12 μ F		01.024
t _R	45 °C		31 kg

Geräusche / Sound levels:

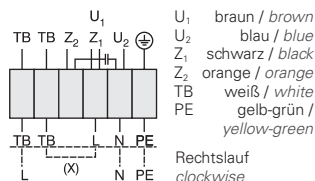
LWA5 [dB(A)] Ansaugseite / inlet side	fM [Hz]						
	125	250	500	1K	2K	4K	8K
LWA5 [dB(A)] Ansaugseite / inlet side	-17	-11	-11	-8	-9	-15	-21
LWA6 [dB(A)] Ausblasseite / outlet side	-16	-8	-6	-5	-8	-14	-23

LWA5 [dB(A)] Ansaugseite / inlet side	fM [Hz]						
	125	250	500	1K	2K	4K	8K
LWA5 [dB(A)] Ansaugseite / inlet side	-17	-11	-11	-8	-9	-15	-21
LWA6 [dB(A)] Ausblasseite / outlet side	-16	-8	-6	-5	-8	-14	-23

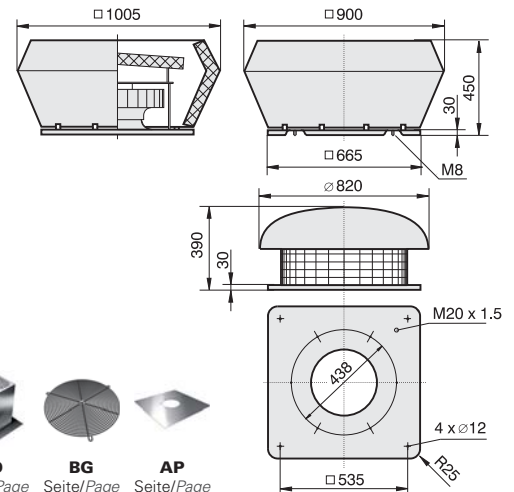
Dämpfungswerte und Druckverlustwerte für Dachventilatoren mit integrierter Schall-dämmhaube (Typ DV5) siehe Seite 433 / Attenuation values and pressure losses for roof fans with integrated sound absorbing cover (Type DV5) see page 433

Schaltbild / Wiring diagram:

01.024



Maße / Dimensions: (alle Maße in mm / all dimensions in mm)



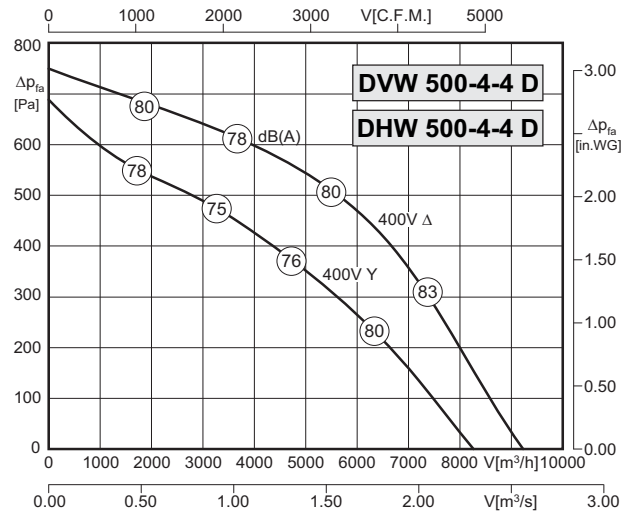
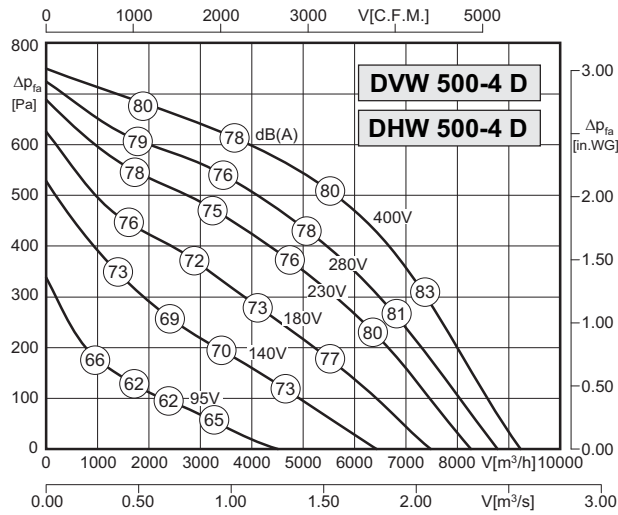
Zubehör / Accessories:





- vertikale und horizontale Ausführung
- rückwärtsgekrümmtes Laufrad
- Schutzart IP54
- Isolierstoffklasse F
- Motorschutz durch Thermokontakte
- transformatorisch und elektronisch 100% stufenlos steuerbar
- vertical and horizontal discharge
- backward curved impeller
- protection class IP54
- insulation class F
- motor protection by thermal contacts
- speed is 100% infinitely variable using auto transformers or electronic control

Technische Daten / Technical Data:



Type: DVW/DHW 500-4 D		Art.-No.: A26-50040 / A36-50040	
U	400V (50Hz)	ΔP _{fa} min	- Pa
P ₁	1.8 kW	ΔI	11 %
I _N	3.5 A	I _A / I _N	4.0
n	1380 min ⁻¹	▲	IP54
C _{400V}	- μF	✱	01.006
t _R	55 °C	■	39 kg

Type: DVW/DHW 500-4-4 D		Art.-No.: A26-50056 / A36-50056	
U	400V (50Hz)	ΔP _{fa} min	- Pa
P ₁	1.8/1.3 kW	ΔI	- %
I _N	3.5/2.1 A	I _A / I _N	4.0
n	1380/1190 min ⁻¹	▲	IP54
C _{400V}	- μF	✱	01.045
t _R	55 °C	■	39 kg

Geräusche / Sound levels:

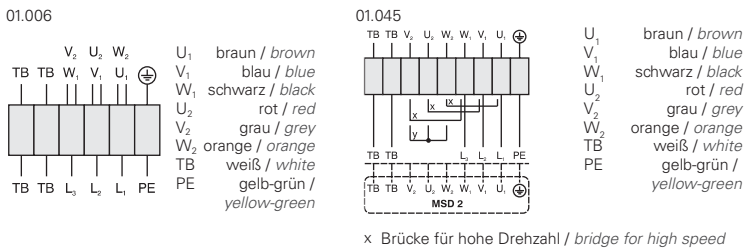
LWA _{el} A-bewertet bei V=0,5*V _{max} LWA _{el} A-weighted at V=0,5*V _{max}		fM [Hz]						
		125	250	500	1K	2K	4K	8K
LWA ₅ [dB(A)]	Ansaugseite / inlet side	-17	-11	-11	-8	-9	-15	-21
LWA ₆ [dB(A)]	Ausblasseite / outlet side	-16	-8	-6	-5	-8	-14	-23

LWA _{el} A-bewertet bei V=0,5*V _{max} LWA _{el} A-weighted at V=0,5*V _{max}		fM [Hz]						
		125	250	500	1K	2K	4K	8K
LWA ₅ [dB(A)]	Ansaugseite / inlet side	-17	-11	-11	-8	-9	-15	-21
LWA ₆ [dB(A)]	Ausblasseite / outlet side	-16	-8	-6	-5	-8	-14	-23

Dämpfungswerte und Druckverlustwerte für Dachventilatoren mit integrierter Schall-dämmhaube (Typ DVWS) siehe Seite 433 / Attenuation values and pressure losses for roof fans with integrated sound absorbing cover (Type DVWS) see page ???

Maße / Dimensions: (alle Maße in mm / all dimensions in mm)

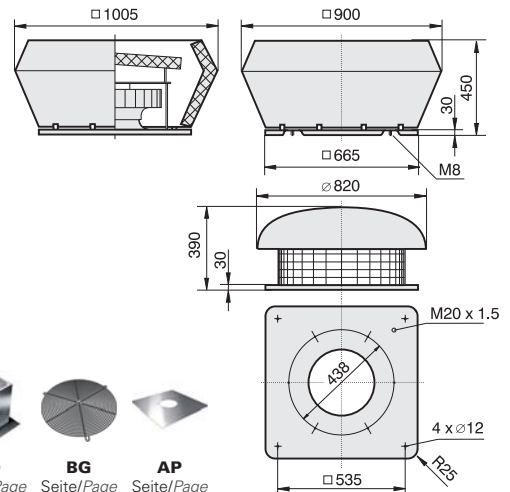
Schaltbild / Wiring diagram:



Zubehör / Accessories:



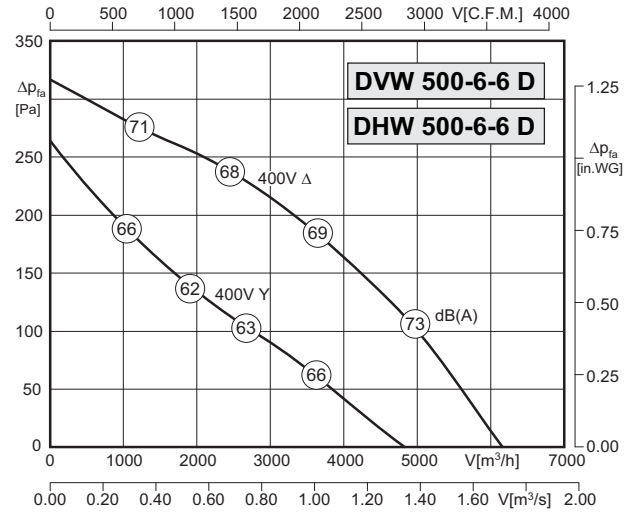
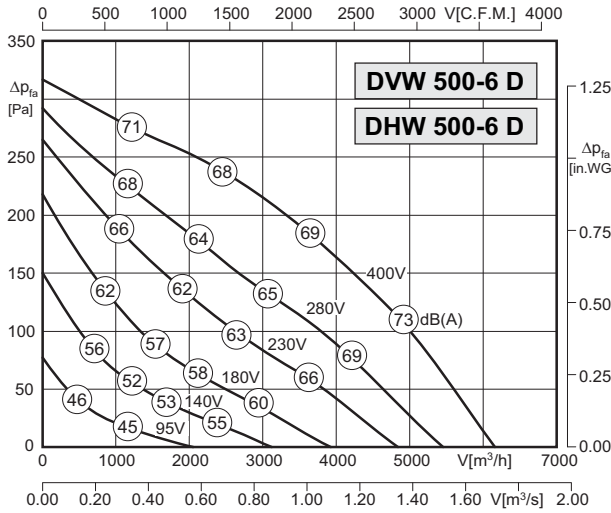
RTD	MSD	ED	TD	GS	ASF	ASS	VS / VM	FS	SD	BG	AP
Seite/Page	Seite/Page	Seite/Page	Seite/Page	Seite/Page	Seite/Page	Seite/Page	Seite/Page	Seite/Page	Seite/Page	Seite/Page	Seite/Page
392	378	402	400	404	429	429	429 ff	431	431	432	433





- vertikale und horizontale Ausführung
- rückwärtsgekrümmtes Laufrad
- Schutzart IP54
- Isolierstoffklasse F
- Motorschutz durch Thermkontakte
- transformatorisch und elektronisch 100% stufenlos steuerbar
- vertical and horizontal discharge
- backward curved impeller
- protection class IP54
- insulation class F
- motor protection by thermal contacts
- speed is 100% infinitely variable using auto transformers or electronic control

Technische Daten / Technical Data:



Type: DVW/DHW 500-6 D		Art.-No.: A26-50046 / A36-50046	
U	400V (50Hz)	Δp_{fa} min	-- Pa
P ₁	0,52 kW	ΔI	-- %
I _N	0,95 A	I _A / I _N	2,9
n	860 min ⁻¹		IP54
C _{400v}	-- μ F		01.006
t _R	55 °C		30 kg

Type: DVW/DHW 500-6-6 D		Art.-No.: A26-50058 / A36-50058	
U	400V (50Hz)	Δp_{fa} min	-- Pa
P ₁	0,52/0,33 kW	ΔI	-- %
I _N	0,95/0,55 A	I _A / I _N	2,9
n	860/640 min ⁻¹		IP54
C _{400v}	-- μ F		01.045
t _R	55 °C		30 kg

Geräusche / Sound levels:

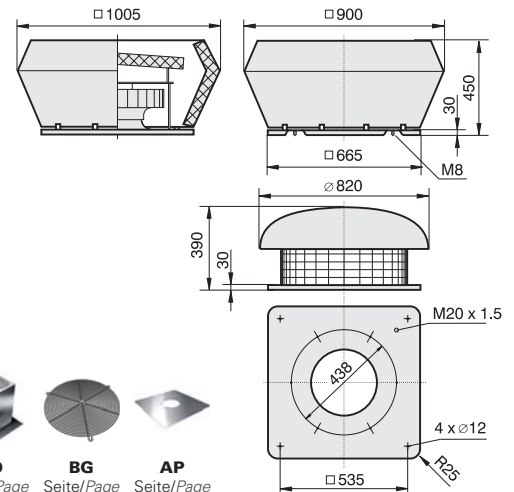
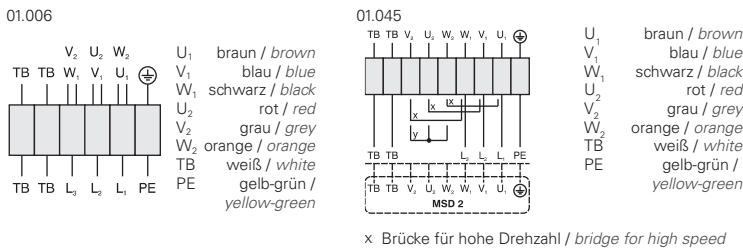
LWArel A-bewertet bei V=0,5*Vmax LWArel A-weighted at V=0,5*Vmax		fM [Hz]						
		125	250	500	1K	2K	4K	8K
LWA5 [dB(A)]	Ansaugseite / inlet side	-17	-11	-11	-8	-9	-15	-21
LWA6 [dB(A)]	Ausblasseite / outlet side	-16	-8	-6	-5	-8	-14	-23

LWArel A-bewertet bei V=0,5*Vmax LWArel A-weighted at V=0,5*Vmax		fM [Hz]						
		125	250	500	1K	2K	4K	8K
LWA5 [dB(A)]	Ansaugseite / inlet side	-17	-11	-11	-8	-9	-15	-21
LWA6 [dB(A)]	Ausblasseite / outlet side	-16	-8	-6	-5	-8	-14	-23

Dämpfungswerte und Druckverlustwerte für Dachventilatoren mit integrierter Schall-dämmhaube (Typ DVWS) siehe Seite 433 / Attenuation values and pressure losses for roof fans with integrated sound absorbing cover (Type DVWS) see page 433

Maße / Dimensions: (alle Maße in mm / all dimensions in mm)

Schaltbild / Wiring diagram:



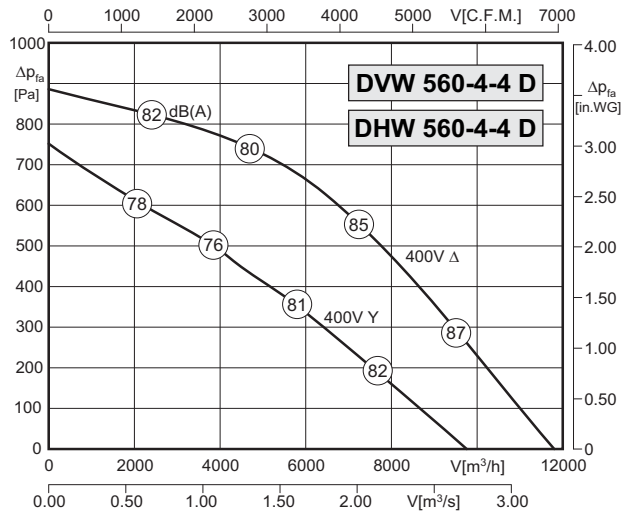
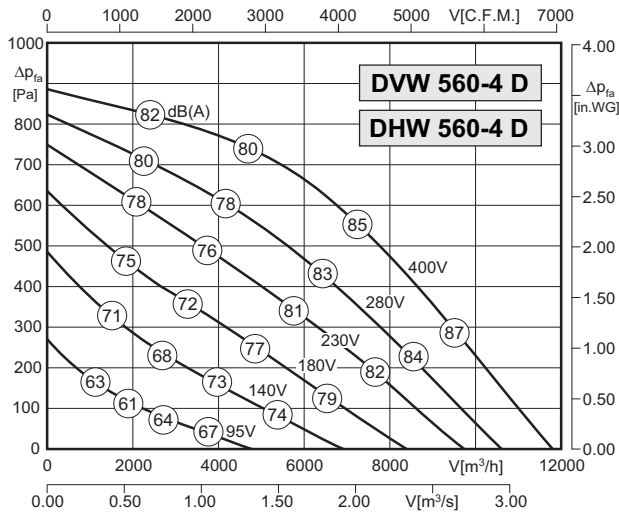
Zubehör / Accessories:





- vertikale und horizontale Ausführung
- rückwärtsgekrümmtes Laufrad
- Schutzart IP54
- Isolierstoffklasse F
- Motorschutz durch Thermokontakte
- transformatorisch und elektronisch 100% stufenlos steuerbar
- vertical and horizontal discharge
- backward curved impeller
- protection class IP54
- insulation class F
- motor protection by thermal contacts
- speed is 100% infinitely variable using auto transformers or electronic control

Technische Daten / Technical Data:



Type : DVW/DHW 560-4 D		Art.-No. : A26-56010 / A36-56010	
U	400V (50Hz)	ΔP _{fa} min	- Pa
P ₁	2.6 kW	ΔI	7 %
I _N	4.8 A	I _A / I _N	4.0
n	1330 min ⁻¹		IP54
C _{400V}	- μF		01.006
t _R	40 °C		80 kg

Type : DVW/DHW 560-4-4 D		Art.-No. : A26-56052 / A36-56052	
U	400V (50Hz)	ΔP _{fa} min	- Pa
P ₁	2.6/1.75 kW	ΔI	- %
I _N	4.8/2.9 A	I _A / I _N	4.0
n	1330/1070 min ⁻¹		IP54
C _{400V}	- μF		01.045
t _R	40 °C		80 kg

Geräusche / Sound levels:

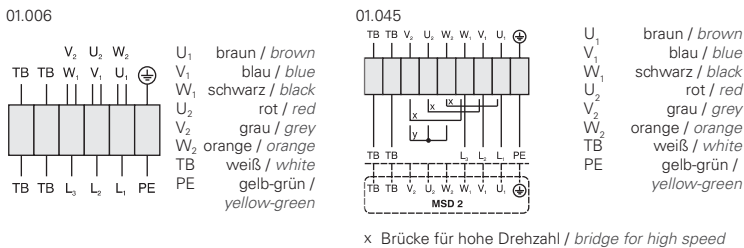
LWA _{rel} A-bewertet bei V=0,5*V _{max} LWA _{rel} A-weighted at V=0,5*V _{max}		fM [Hz]						
		125	250	500	1K	2K	4K	8K
LWA ₅ [dB(A)]	Ansaugseite / inlet side	-17	-11	-11	-8	-9	-15	-21
LWA ₆ [dB(A)]	Ausblasseite / outlet side	-16	-8	-6	-5	-8	-14	-23

LWA _{rel} A-bewertet bei V=0,5*V _{max} LWA _{rel} A-weighted at V=0,5*V _{max}		fM [Hz]						
		125	250	500	1K	2K	4K	8K
LWA ₅ [dB(A)]	Ansaugseite / inlet side	-17	-11	-11	-8	-9	-15	-21
LWA ₆ [dB(A)]	Ausblasseite / outlet side	-16	-8	-6	-5	-8	-14	-23

Dämpfungswerte und Druckverlustwerte für Dachventilatoren mit integrierter Schall-dämmhaube (Typ DVWS) siehe Seite 433 / Attenuation values and pressure losses for roof fans with integrated sound absorbing cover (Type DVWS) see page ???

Maße / Dimensions: (alle Maße in mm / all dimensions in mm)

Schaltbild / Wiring diagram:



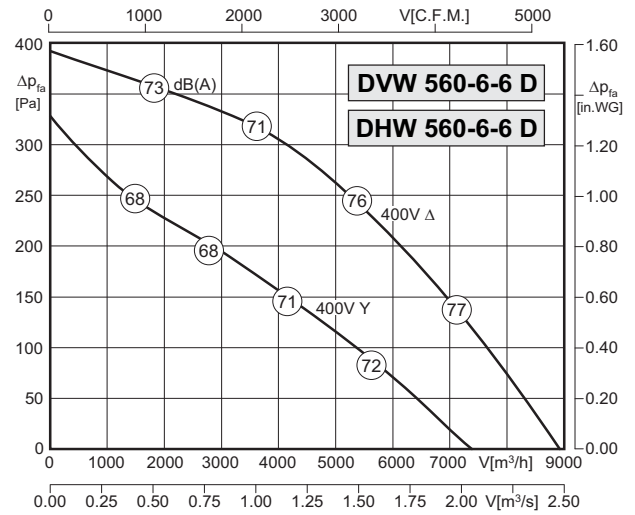
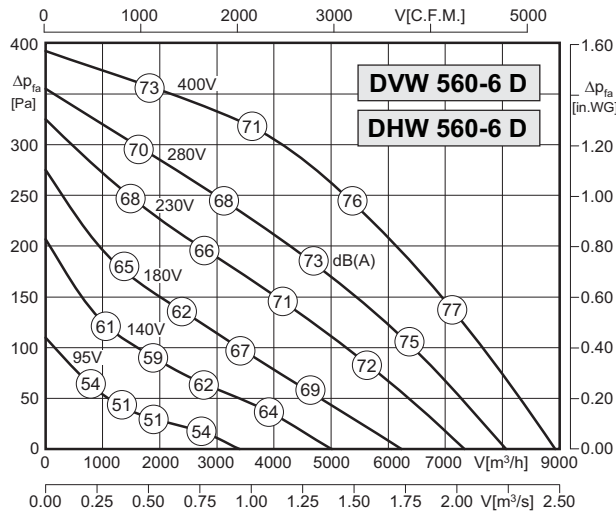
Zubehör / Accessories:





- vertikale und horizontale Ausführung
- rückwärtsgekrümmtes Laufrad
- Schutzart IP54
- Isolierstoffklasse F
- Motorschutz durch Thermokontakte
- transformatorisch und elektronisch 100% stufenlos steuerbar
- vertical and horizontal discharge
- backward curved impeller
- protection class IP54
- insulation class F
- motor protection by thermal contacts
- speed is 100% infinitely variable using auto transformers or electronic control

Technische Daten / Technical Data:



Type: DVW/DHW 560-6 D		Art.-No.: A26-56043 / A36-56043	
U	400V (50Hz)	Δp _{fa} min	-- Pa
P ₁	0,87 kW	ΔI	-- %
I _N	1,90 A	I _A / I _N	2,9
n	870 min ⁻¹	▲	IP54
C _{400v}	-- μF	★	01.006
t _R	50 °C	■	71 kg

Type: DVW/DHW 560-6-6 D		Art.-No.: A26-56055 / A36-56055	
U	400V (50Hz)	Δp _{fa} min	-- Pa
P ₁	0,87/0,53 kW	ΔI	-- %
I _N	1,9/0,95 A	I _A / I _N	2,9
n	870/680 min ⁻¹	▲	IP54
C _{400v}	-- μF	★	01.045
t _R	50 °C	■	71 kg

Geräusche / Sound levels:

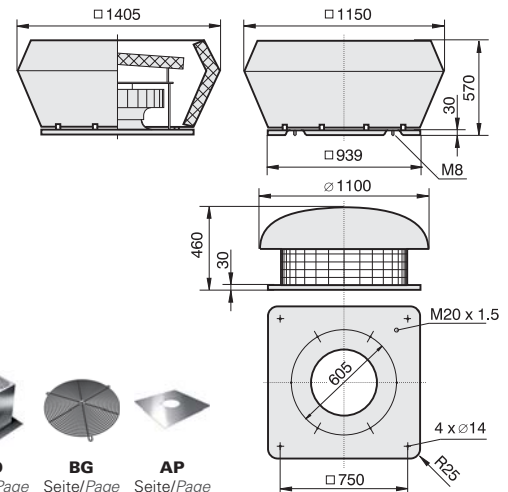
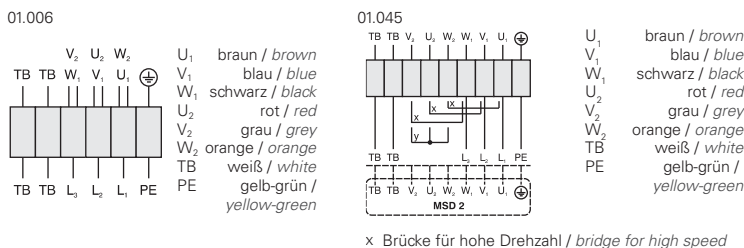
LWArel A-bewertet bei V=0,5*Vmax LWArel A-weighted at V=0,5*Vmax	fM [Hz]						
	125	250	500	1K	2K	4K	8K
LWA5 [dB(A)] Ansaugseite / inlet side	-17	-11	-11	-8	-9	-15	-21
LWA6 [dB(A)] Ausblasseite / outlet side	-16	-8	-6	-5	-8	-14	-23

LWArel A-bewertet bei V=0,5*Vmax LWArel A-weighted at V=0,5*Vmax	fM [Hz]						
	125	250	500	1K	2K	4K	8K
LWA5 [dB(A)] Ansaugseite / inlet side	-17	-11	-11	-8	-9	-15	-21
LWA6 [dB(A)] Ausblasseite / outlet side	-16	-8	-6	-5	-8	-14	-23

Dämpfungswerte und Druckverlustwerte für Dachventilatoren mit integrierter Schall-dämmhaube (Typ DVWS) siehe Seite 433 / Attenuation values and pressure losses for roof fans with integrated sound absorbing cover (Type DVWS) see page 433

Maße / Dimensions: (alle Maße in mm / all dimensions in mm)

Schaltbild / Wiring diagram:



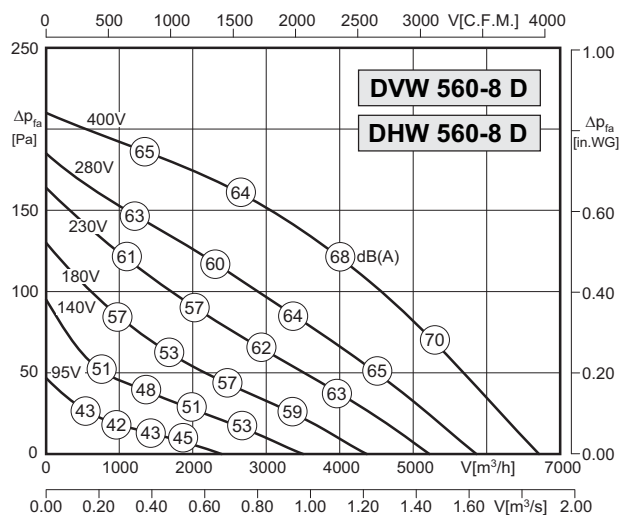
Zubehör / Accessories:





- vertikale und horizontale Ausführung
- rückwärtsgekrümmtes Laufrad
- Schutzart IP54
- Isolierstoffklasse F
- Motorschutz durch Thermokontakte
- transformatorisch und elektronisch 100% stufenlos steuerbar
- vertical and horizontal discharge
- backward curved impeller
- protection class IP54
- insulation class F
- motor protection by thermal contacts
- speed is 100% infinitely variable using auto transformers or electronic control

Technische Daten / Technical Data:



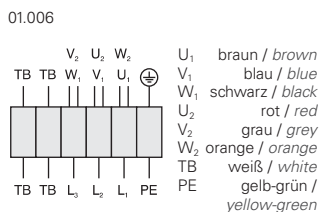
Type : DVW/DHW 560-8 D		Art.-No. : A26-56046 / A36-56046	
U	400V (50Hz)	ΔPfa min	- Pa
P1	0.4 kW	ΔI	- %
IN	1.0 A	IA / IN	2.0
n	620 min ⁻¹		IP54
C400v	- μF		01.006
tR	50 °C		68 kg

Geräusche / Sound levels:

LWArel A-bewertet bei V=0,5*Vmax LWArel A-weighted at V=0,5*Vmax		fM [Hz]						
		125	250	500	1K	2K	4K	8K
LWA5 [dB(A)]	Ansaugseite / inlet side	-17	-11	-11	-8	-9	-15	-21
LWA6 [dB(A)]	Ausblasseite / outlet side	-16	-8	-6	-5	-8	-14	-23

Dämpfungswerte und Druckverlustwerte für Dachventilatoren mit integrierter Schall-dämmhaube (Typ DVS) siehe Seite 433 / Attenuation values and pressure losses for roof fans with integrated sound absorbing cover (Type DVS) see page ???

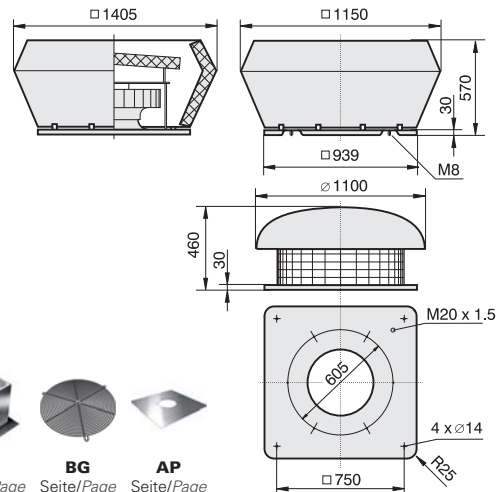
Schaltbild / Wiring diagram:



Zubehör / Accessories:



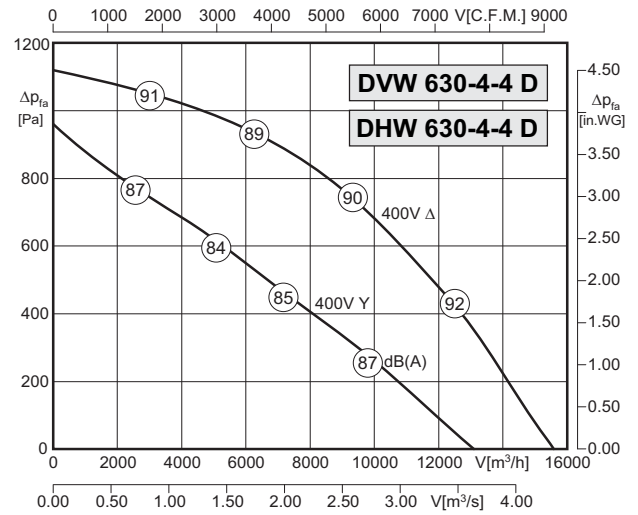
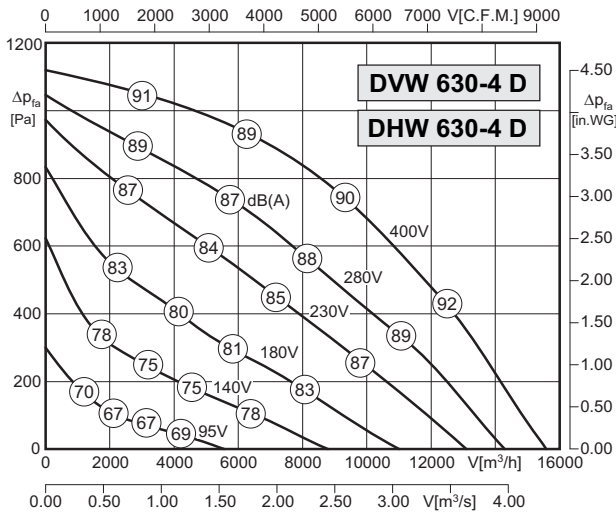
Maße / Dimensions: (alle Maße in mm / all dimensions in mm)





- vertikale und horizontale Ausführung
- rückwärtsgekrümmtes Laufrad
- Schutzart IP54
- Isolierstoffklasse F
- Motorschutz durch Thermokontakte
- transformatorisch und elektronisch 100% stufenlos steuerbar
- vertical and horizontal discharge
- backward curved impeller
- protection class IP54
- insulation class F
- motor protection by thermal contacts
- speed is 100% infinitely variable using auto transformers or electronic control

Technische Daten / Technical Data:



Type: DVW/DHW 630-4 D		Art.-No.: A26-63010 / A36-63010	
U	400V (50Hz)	Δp _{fa} min	-- Pa
P ₁	4,05 kW	ΔI	21 %
I _N	7,3 A	I _A / I _N	2,0
n	1370 min ⁻¹	▲	IP54
C _{400v}	-- μF	✱	01.006
t _R	40 °C	■	83 kg

Type: DVW/DHW 630-4-4 D		Art.-No.: A26-63041 / A36-63041	
U	400V (50Hz)	Δp _{fa} min	-- Pa
P ₁	4,05/2,9 kW	ΔI	-- %
I _N	7,3/4,8 A	I _A / I _N	2,0
n	1370/1110 min ⁻¹	▲	IP54
C _{400v}	-- μF	✱	01.045
t _R	40 °C	■	83 kg

Geräusche / Sound levels:

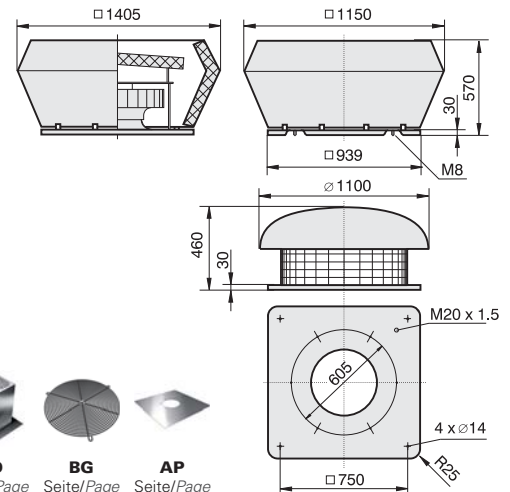
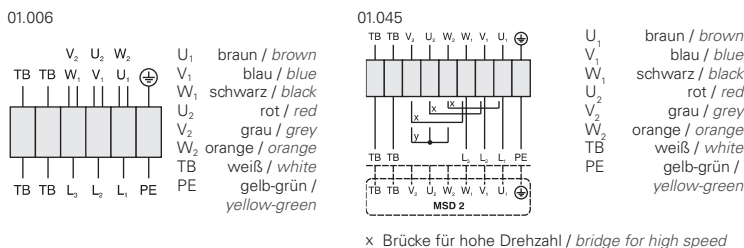
LWA _{rel} A-bewertet bei V=0,5*V _{max} LWA _{rel} A-weighted at V=0,5*V _{max}		fM [Hz]						
		125	250	500	1K	2K	4K	8K
LWA5 [dB(A)]	Ansaugseite / inlet side	-18	-13	-12	-7	-9	-14	-22
LWA6 [dB(A)]	Ausblasseite / outlet side	-16	-9	-5	-5	-8	-13	-21

LWA _{rel} A-bewertet bei V=0,5*V _{max} LWA _{rel} A-weighted at V=0,5*V _{max}		fM [Hz]						
		125	250	500	1K	2K	4K	8K
LWA5 [dB(A)]	Ansaugseite / inlet side	-18	-13	-12	-7	-9	-14	-22
LWA6 [dB(A)]	Ausblasseite / outlet side	-16	-9	-5	-5	-8	-13	-21

Dämpfungswerte und Druckverlustwerte für Dachventilatoren mit integrierter Schall-dämmhaube (Typ DVWS) siehe Seite 433 / Attenuation values and pressure losses for roof fans with integrated sound absorbing cover (Type DVWS) see page 433

Maße / Dimensions: (alle Maße in mm / all dimensions in mm)

Schaltbild / Wiring diagram:



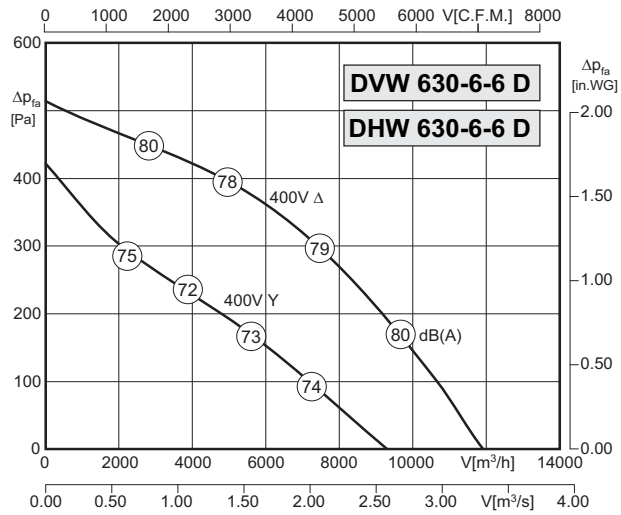
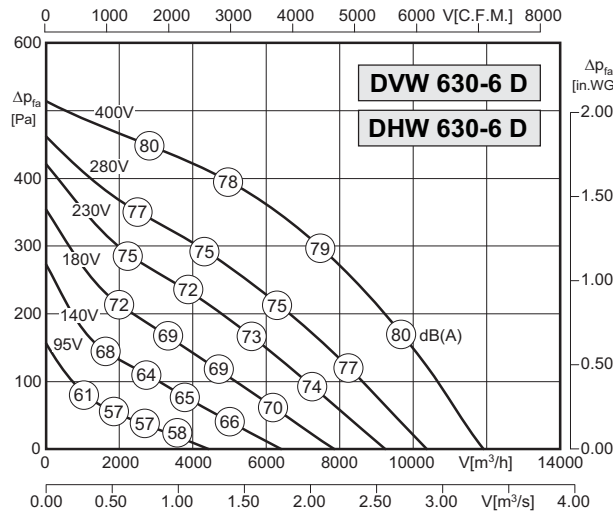
Zubehör / Accessories:





- vertikale und horizontale Ausführung
- rückwärtsgekrümmtes Laufrad
- Schutzart IP54
- Isolierstoffklasse F
- Motorschutz durch Thermokontakte
- transformatorisch und elektronisch 100% stufenlos steuerbar
- vertical and horizontal discharge
- backward curved impeller
- protection class IP54
- insulation class F
- motor protection by thermal contacts
- speed is 100% infinitely variable using auto transformers or electronic control

Technische Daten / Technical Data:



Type: DVW/DHW 630-6 D		Art.-No.: A26-63040 / A36-63040	
U	400V (50Hz)	Δp_{fa} min	- Pa
P ₁	1.4 kW	ΔI	- %
I _N	3.15 A	I _A / I _N	2.8
n	840 min ⁻¹		IP54
C _{400v}	- μ F		01.006
t _R	50 °C		70 kg

Type: DVW/DHW 630-6-6 D		Art.-No.: A26-63049 / A36-63049	
U	400V (50Hz)	Δp_{fa} min	- Pa
P ₁	1.4/0.81 kW	ΔI	- %
I _N	3.15/1.5 A	I _A / I _N	2.8
n	840/640 min ⁻¹		IP54
C _{400v}	- μ F		01.045
t _R	50 °C		70 kg

Geräusche / Sound levels:

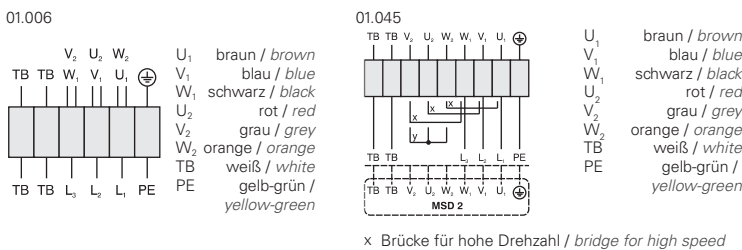
LWA _{rel} A-bewertet bei V=0,5*V _{max} LWA _{rel} A-weighted at V=0,5*V _{max}	fM [Hz]							
		125	250	500	1K	2K	4K	8K
LWA ₅ [dB(A)] Ansaugseite / inlet side		-18	-13	-12	-7	-9	-14	-22
LWA ₆ [dB(A)] Ausblasseite / outlet side		-16	-9	-5	-5	-8	-13	-21

LWA _{rel} A-bewertet bei V=0,5*V _{max} LWA _{rel} A-weighted at V=0,5*V _{max}	fM [Hz]							
		125	250	500	1K	2K	4K	8K
LWA ₅ [dB(A)] Ansaugseite / inlet side		-18	-13	-12	-7	-9	-14	-22
LWA ₆ [dB(A)] Ausblasseite / outlet side		-16	-9	-5	-5	-8	-13	-21

Dämpfungswerte und Druckverlustwerte für Dachventilatoren mit integrierter Schall-dämmhaube (Typ DV5) siehe Seite 433 / Attenuation values and pressure losses for roof fans with integrated sound absorbing cover (Type DV5) see page ???

Maße / Dimensions: (alle Maße in mm / all dimensions in mm)

Schaltbild / Wiring diagram:



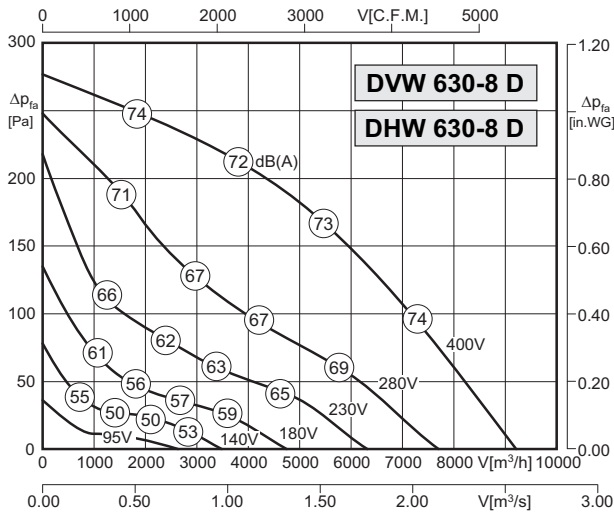
Zubehör / Accessories:





- vertikale und horizontale Ausführung
- rückwärtsgekrümmtes Laufrad
- Schutzart IP54
- Isolierstoffklasse F
- Motorschutz durch Thermokontakte
- transformatorisch und elektronisch 100% stufenlos steuerbar
- vertical and horizontal discharge
- backward curved impeller
- protection class IP54
- insulation class F
- motor protection by thermal contacts
- speed is 100% infinitely variable using auto transformers or electronic control

Technische Daten / Technical Data:



Type : DVW/DHW 630-8 D		Art.-No. : A26-63043 / A36-63043	
U	400V (50Hz)	Δpfa min	-- Pa
P1	0,7 kW	ΔI	-- %
IN	1.4 A	IA / IN	2.2
n	650 min-1	▲	IP54
C400v	-- μF	★	01.006
tR	40 °C	■	65 kg

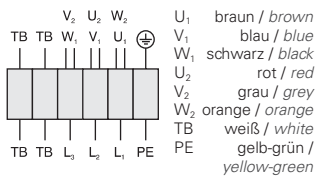
Geräusche / Sound levels:

LWArel A-bewertet bei V=0,5*Vmax LWArel A-weighted at V=0,5*Vmax		fM [Hz]						
		125	250	500	1K	2K	4K	8K
LWA5 [dB(A)]	Ansaugseite / inlet side	-18	-13	-12	-7	-9	-14	-22
LWA6 [dB(A)]	Ausblasseite / outlet side	-16	-9	-5	-5	-8	-13	-21

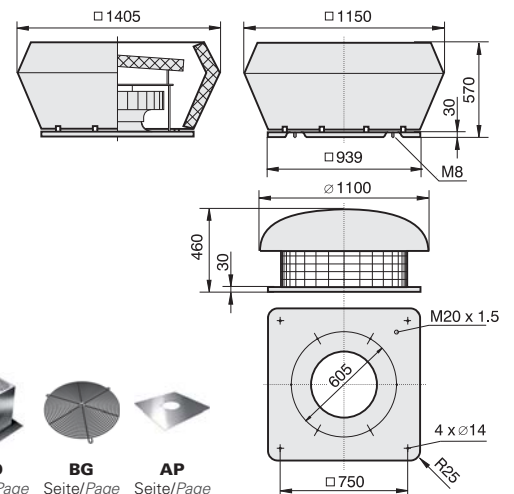
Dämpfungswerte und Druckverlustwerte für Dachventilatoren mit integrierter Schall-dämmhaube (Typ DVWS) siehe Seite 433 / Attenuation values and pressure losses for roof fans with integrated sound absorbing cover (Type DVWS) see page 433

Schaltbild / Wiring diagram:

01.006



Maße / Dimensions: (alle Maße in mm / all dimensions in mm)



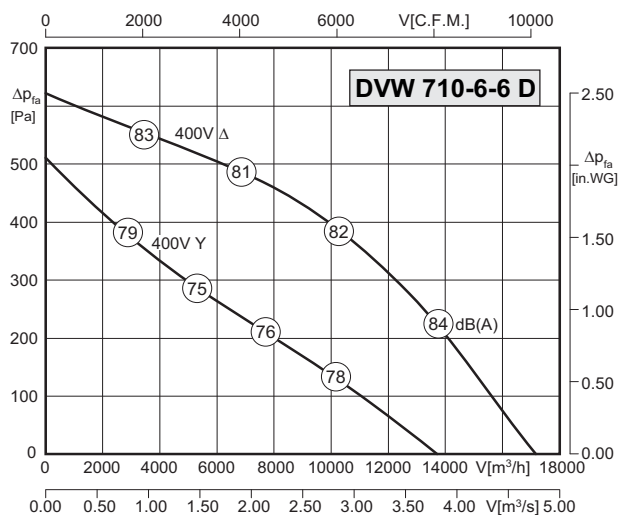
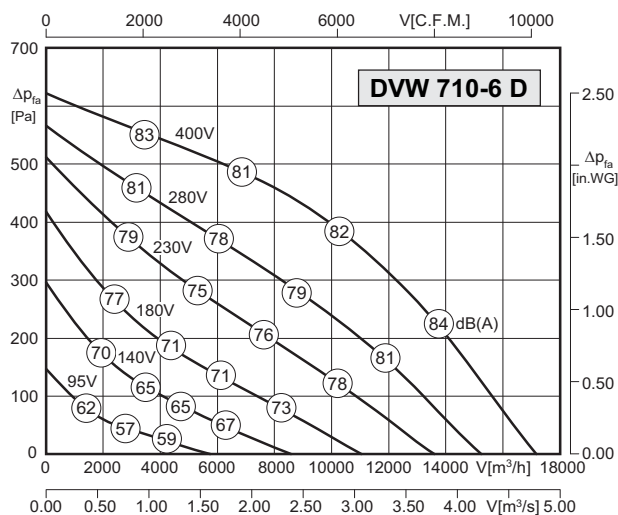
Zubehör / Accessories:





- vertikale und horizontale Ausführung
- rückwärtsgekrümmtes Laufrad
- Schutzart IP54
- Isolierstoffklasse F
- Motorschutz durch Thermokontakte
- transformatorisch und elektronisch 100% stufenlos steuerbar
- vertical and horizontal discharge
- backward curved impeller
- protection class IP54
- insulation class F
- motor protection by thermal contacts
- speed is 100% infinitely variable using auto transformers or electronic control

Technische Daten / Technical Data:



Typ / Type : DVW 710-6 D		Art.-Nr. / Art.-No. : A26-71040	
U	400V (50Hz)	Δp_{fa} min	- Pa
P ₁	2.5 kW	ΔI	10 %
I _N	4.8 A	I _A / I _N	3.6
n	890 min ⁻¹		IP54
C _{400V}	- μF		01.006
t _R	45 °C		108 kg

Typ / Type : DVW 710-6-6 D		Art.-Nr. / Art.-No. : A26-71052	
U	400V (50Hz)	Δp_{fa} min	- Pa
P ₁	2.5/1.5 kW	ΔI	- %
I _N	4.8/2.9 A	I _A / I _N	3.6
n	890/670 min ⁻¹		IP54
C _{400V}	- μF		01.045
t _R	45 °C		108 kg

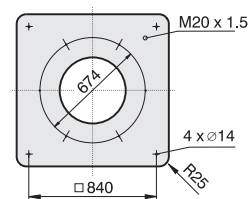
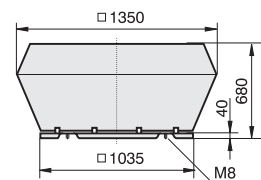
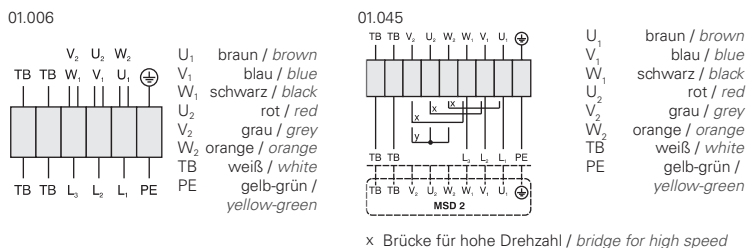
Geräusche / Sound levels:

LWArel A-bewertet bei V=0,5*Vmax LWArel A-weighted at V=0,5*Vmax		fM [Hz]						
		125	250	500	1K	2K	4K	8K
LWA5 [dB(A)]	Ansaugseite / inlet side	-18	-13	-12	-7	-9	-14	-22
LWA6 [dB(A)]	Ausblasseite / outlet side	-16	-9	-5	-5	-8	-13	-21

LWArel A-bewertet bei V=0,5*Vmax LWArel A-weighted at V=0,5*Vmax		fM [Hz]						
		125	250	500	1K	2K	4K	8K
LWA5 [dB(A)]	Ansaugseite / inlet side	-18	-13	-12	-7	-9	-14	-22
LWA6 [dB(A)]	Ausblasseite / outlet side	-16	-9	-5	-5	-8	-13	-21

Maße / Dimensions: (alle Maße in mm / all dimensions in mm)

Schaltbild / Wiring diagram:



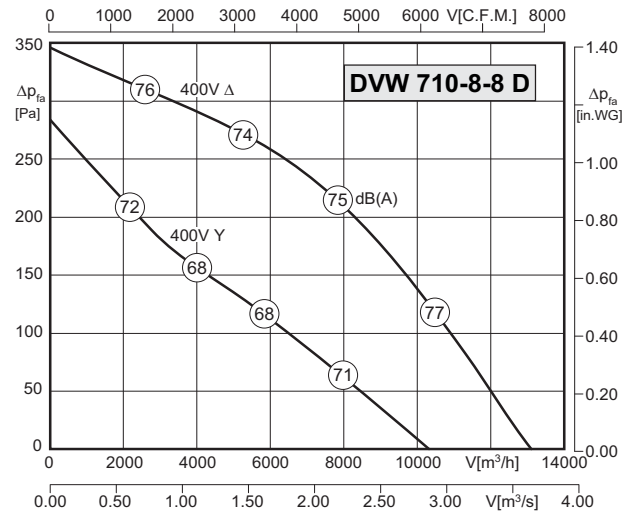
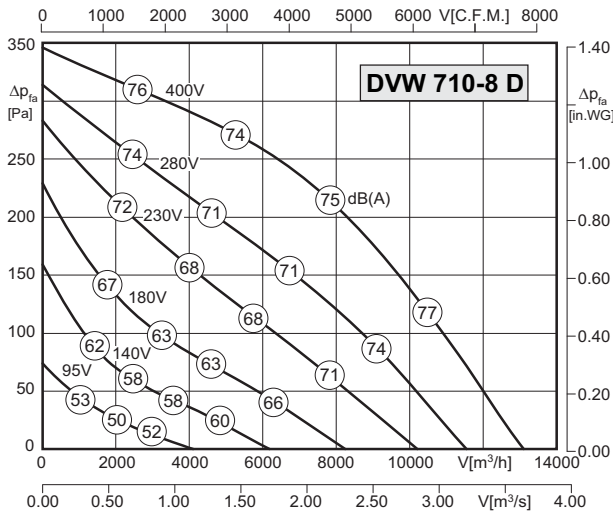
Zubehör / Accessories:





- vertikale und horizontale Ausführung
- rückwärtsgekrümmtes Laufrad
- Schutzart IP54
- Isolierstoffklasse F
- Motorschutz durch Thermokontakte
- transformatorisch und elektronisch 100% stufenlos steuerbar
- vertical and horizontal discharge
- backward curved impeller
- protection class IP54
- insulation class F
- motor protection by thermal contacts
- speed is 100% infinitely variable using auto transformers or electronic control

Technische Daten / Technical Data:



Typ / Type : DVW 710-8 D		Art.-Nr. / Art.-No. : A26-71043	
U	400V (50Hz)	Δpfa min	-- Pa
P1	1,15 kW	ΔI	-- %
IN	2,6 A	IA / IN	3,0
n	660 min-1	▲	IP54
C400v	-- μF	✱	01.006
tR	70 °C	■	102 kg

Typ / Type : DVW 710-8-8 D		Art.-Nr. / Art.-No. : A26-71055	
U	400V (50Hz)	Δpfa min	-- Pa
P1	1,15/0,7 kW	ΔI	-- %
IN	2,6/1,4 A	IA / IN	3,0
n	660/495 min-1	▲	IP54
C400v	-- μF	✱	01.045
tR	70 °C	■	102 kg

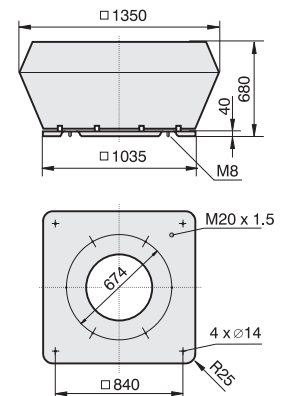
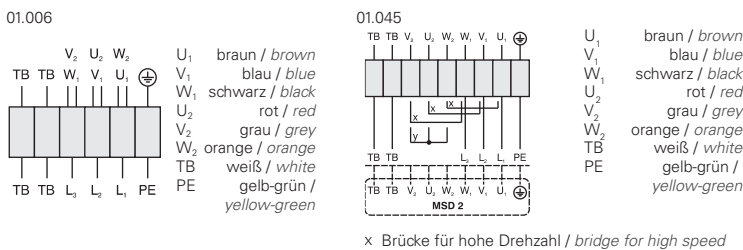
Geräusche / Sound levels:

LWA5 [dB(A)] Ansaugseite / inlet side	LWA6 [dB(A)] Ausblasseite / outlet side	fM [Hz]							
		125	250	500	1K	2K	4K	8K	
-18	-16	-13	-9	-12	-5	-7	-8	-14	-21

LWA5 [dB(A)] Ansaugseite / inlet side	LWA6 [dB(A)] Ausblasseite / outlet side	fM [Hz]							
		125	250	500	1K	2K	4K	8K	
-18	-16	-13	-9	-12	-5	-7	-8	-14	-21

Maße / Dimensions: (alle Maße in mm / all dimensions in mm)

Schaltbild / Wiring diagram:



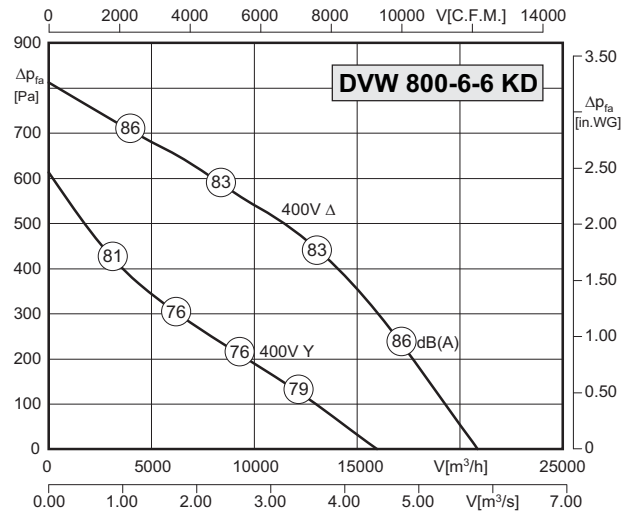
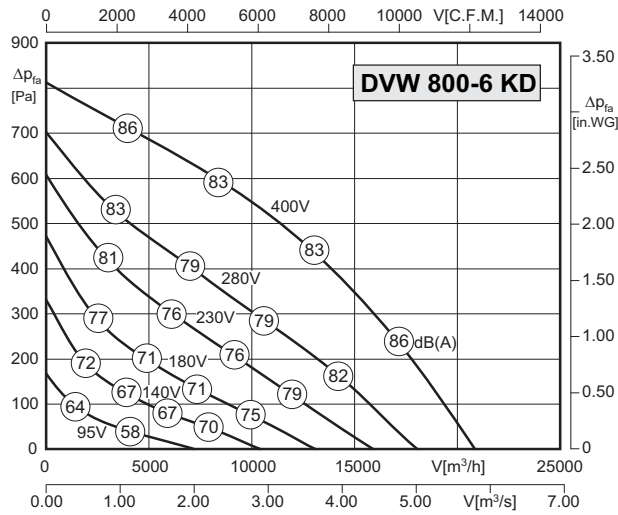
Zubehör / Accessories:





- vertikale und horizontale Ausführung
- rückwärtsgekrümmtes Laufrad
- Schutzart IP54
- Isolierstoffklasse F
- Motorschutz durch Thermokontakte
- transformatorisch und elektronisch 100% stufenlos steuerbar
- vertical and horizontal discharge
- backward curved impeller
- protection class IP54
- insulation class F
- motor protection by thermal contacts
- speed is 100% infinitely variable using auto transformers or electronic control

Technische Daten / Technical Data:



Typ / Type : DVW 800-6 KD		Art.-Nr. / Art.-No. : A26-80001	
U	400V (50Hz)	Δp_{fa} min	- Pa
P ₁	3.35 kW	ΔI	- %
I _N	6.70 A	I _A / I _N	2.9
n	830 min ⁻¹		IP54
C _{400V}	- μF		01.006
t _R	40 °C		164 kg

Typ / Type : DVW 800-6-6 KD		Art.-Nr. / Art.-No. : A26-80000	
U	400V (50Hz)	Δp_{fa} min	- Pa
P ₁	3.35/1.7 kW	ΔI	- %
I _N	6.7/3.3 A	I _A / I _N	2.9
n	830/595 min ⁻¹		IP54
C _{400V}	- μF		01.045
t _R	40 °C		164 kg

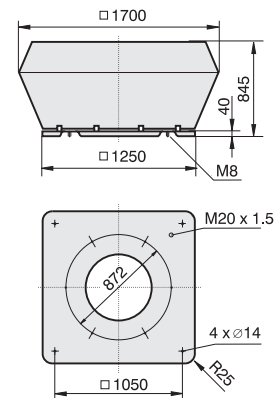
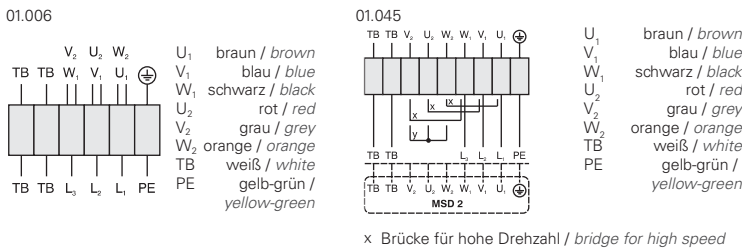
Geräusche / Sound levels:

LWA _{rel} A-bewertet bei V=0,5*V _{max} LWA _{rel} A-weighted at V=0,5*V _{max}		fM [Hz]						
		125	250	500	1K	2K	4K	8K
LWA ₅ [dB(A)]	Ansaugseite / inlet side	-16	-13	-12	-8	-11	-17	-25
LWA ₆ [dB(A)]	Ausblasseite / outlet side	-13	-9	-8	-5	-9	-18	-26

LWA _{rel} A-bewertet bei V=0,5*V _{max} LWA _{rel} A-weighted at V=0,5*V _{max}		fM [Hz]						
		125	250	500	1K	2K	4K	8K
LWA ₅ [dB(A)]	Ansaugseite / inlet side	-16	-13	-12	-8	-11	-17	-25
LWA ₆ [dB(A)]	Ausblasseite / outlet side	-13	-9	-8	-5	-9	-18	-26

Maße / Dimensions: (alle Maße in mm / all dimensions in mm)

Schaltbild / Wiring diagram:



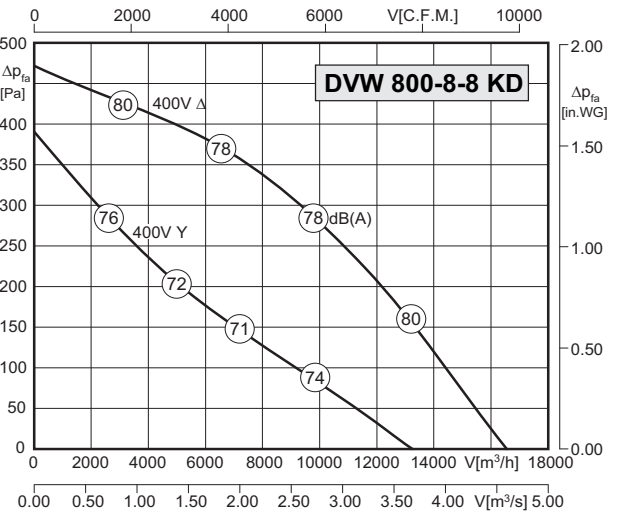
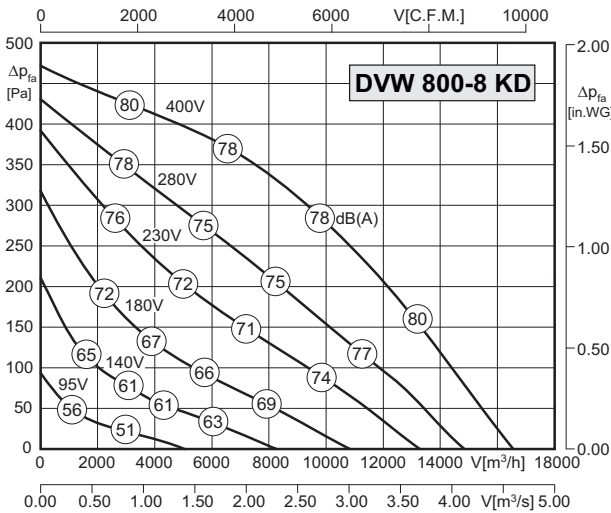
Zubehör / Accessories:





- vertikale und horizontale Ausführung
- rückwärtsgekrümmtes Laufrad
- Schutzart IP54
- Isolierstoffklasse F
- Motorschutz durch Thermokontakte
- transformatorisch und elektronisch 100% stufenlos steuerbar
- vertical and horizontal discharge
- backward curved impeller
- protection class IP54
- insulation class F
- motor protection by thermal contacts
- speed is 100% infinitely variable using auto transformers or electronic control

Technische Daten / Technical Data:



Typ / Type : DVW 800-8 KD		Art.-Nr. / Art.-No. : A26-80011	
U	400V (50Hz)	Δpfa min	-- Pa
P1	1,70 kW	ΔI	-- %
IN	3.70 A	IA / IN	3.0
n	665 min-1	▲	IP54
C400v	-- μF	✱	01.006
tR	55 °C	■	158 kg

Typ / Type : DVW 800-8-8 KD		Art.-Nr. / Art.-No. : A26-80010	
U	400V (50Hz)	Δpfa min	-- Pa
P1	1,7/1,0 kW	ΔI	-- %
IN	3.7/2.0 A	IA / IN	3.0
n	665/480 min-1	▲	IP54
C400v	-- μF	✱	01.045
tR	55 °C	■	158 kg

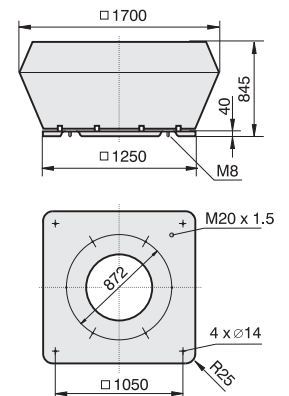
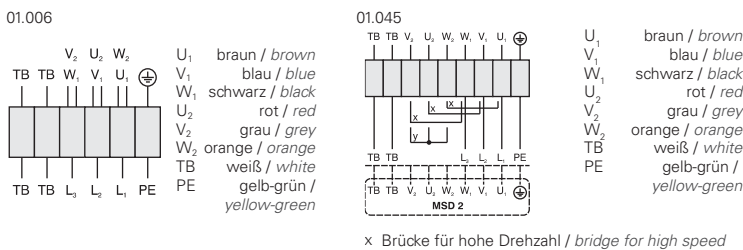
Geräusche / Sound levels:

LWArel A-bewertet bei V=0,5*Vmax LWArel A-weighted at V=0,5*Vmax		fM [Hz]						
		125	250	500	1K	2K	4K	8K
LWA5 [dB(A)]	Ansaugseite / inlet side	-16	-13	-12	-8	-11	-17	-25
LWA6 [dB(A)]	Ausblasseite / outlet side	-13	-9	-8	-5	-9	-18	-26

LWArel A-bewertet bei V=0,5*Vmax LWArel A-weighted at V=0,5*Vmax		fM [Hz]						
		125	250	500	1K	2K	4K	8K
LWA5 [dB(A)]	Ansaugseite / inlet side	-16	-13	-12	-8	-11	-17	-25
LWA6 [dB(A)]	Ausblasseite / outlet side	-13	-9	-8	-5	-9	-18	-26

Maße / Dimensions: (alle Maße in mm / all dimensions in mm)

Schaltbild / Wiring diagram:



Zubehör / Accessories:

